



---

## 18.3.2. PLANOS ARQUITECTURA MODULO ESCALERA 01

---

Expediente Técnico: " MEJORAMIENTO DE LOS SERVICIOS EDUCATIVOS  
DE LA I.E. N° 31027 DE LA LOCALIDAD DE QUINTAO DEL DISTRITO DE  
ANDAYMARCA - PROVINCIA DE TAYACAJA - DEPARTAMENTO DE  
HUANCAVELICA "



EQUIPO TECNICO:

- VENTOSILLA CRUZ, NOHELY KAREN. ARQUITECTA (Jefe de Proyecto) CAP N° 20890
- RECUAY ANTEZANO, JUAN JOSE. ARQUITECTO CAP N° 15531
- QUISPE APARCO, ZACARIAS. ING. CIVIL CIP N° 168713
- GUTIERREZ MARTINEZ, RICARDO. ING. ELECTRICISTA CIP N° 61188
- OLIVAS HIDALGO, HEBEL. ING. SANITARIO CIP N° 144823

EXPEDIENTE APROBADO  
CREET... FECHA...

PROYECTO:

"MEJORAMIENTO DE LOS SERVICIOS EDUCATIVOS DE LA I.E. N° 31027 DE LA LOCALIDAD DE QUINTAO DEL DISTRITO DE ANDAYMARCA - PROVINCIA DE TAYACAJA - DEPARTAMENTO DE HUANCAMELICA"

CODIGO UNICO DE INVERSIONES: N° 2436004

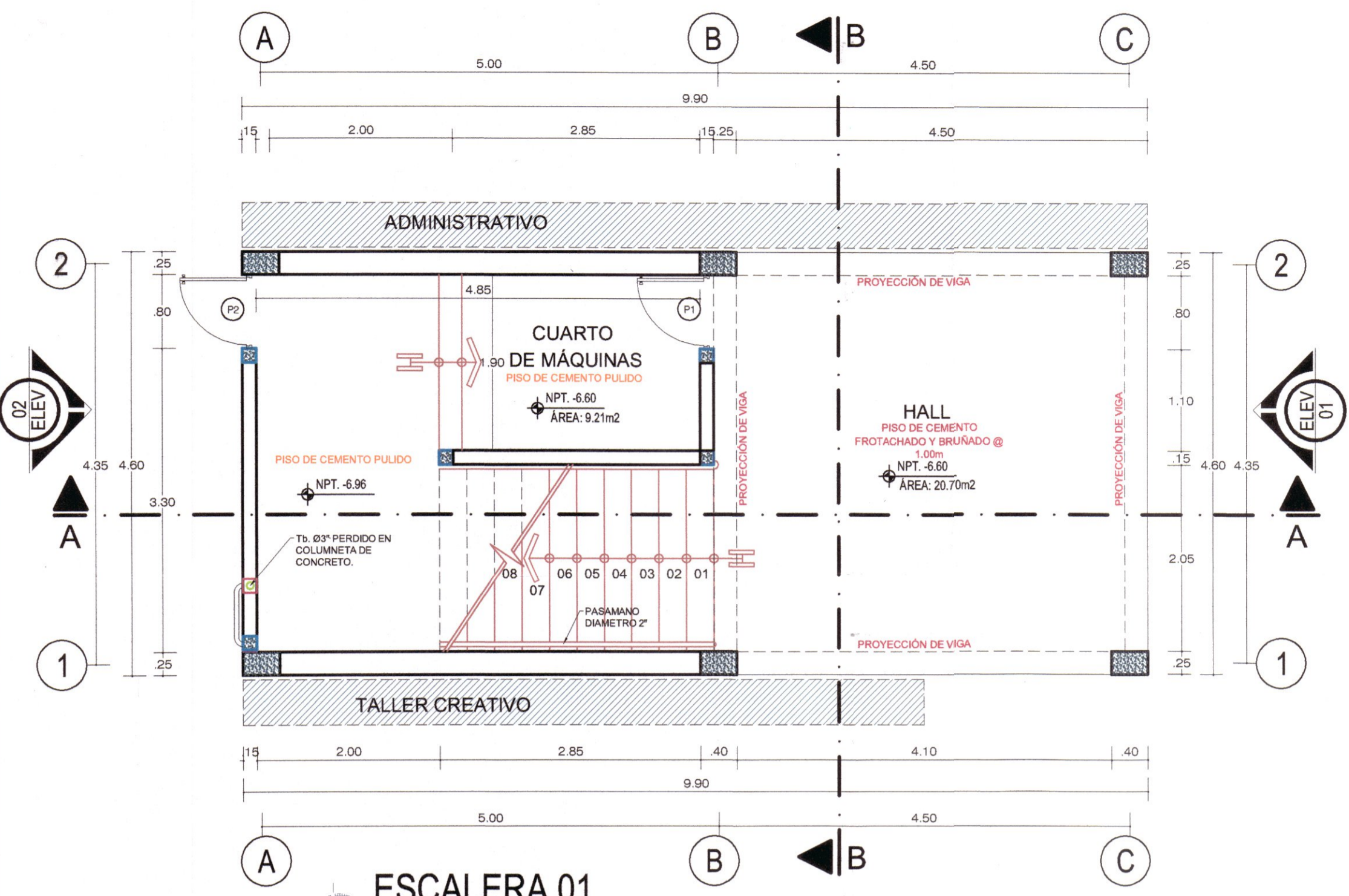
PLANO: ARQUITECTURA MODULO ESCALERA 01

LAMINA: AE1-01

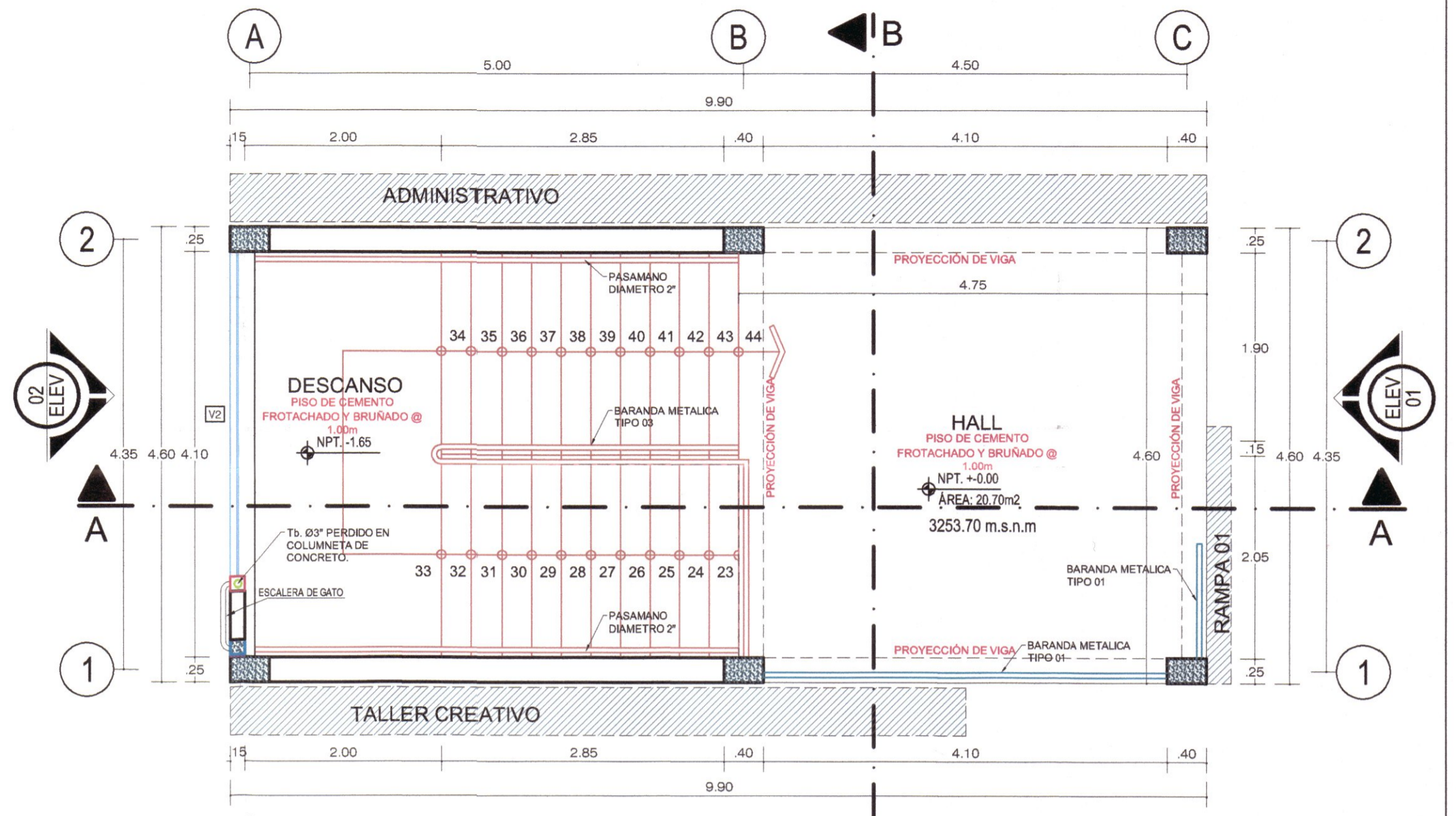
UBICACION: DEPART.: HUANCAMELICA PROVINCIA: TAYACAJA DISTRITO: ANDAYMARCA LUGAR: QUINTAO

ESCALA: INDICADA

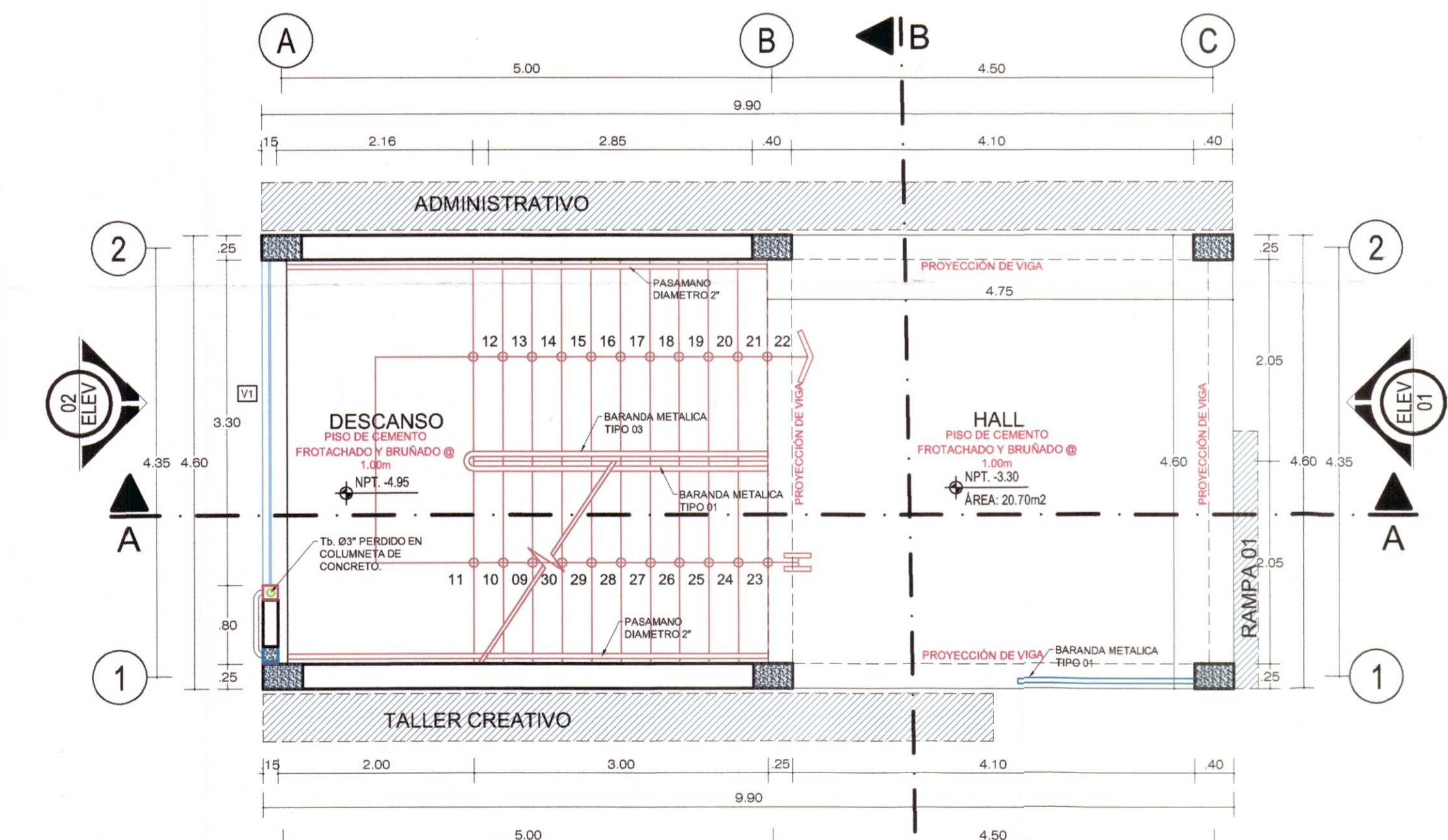
FECHA: DICIEMBRE - 2019



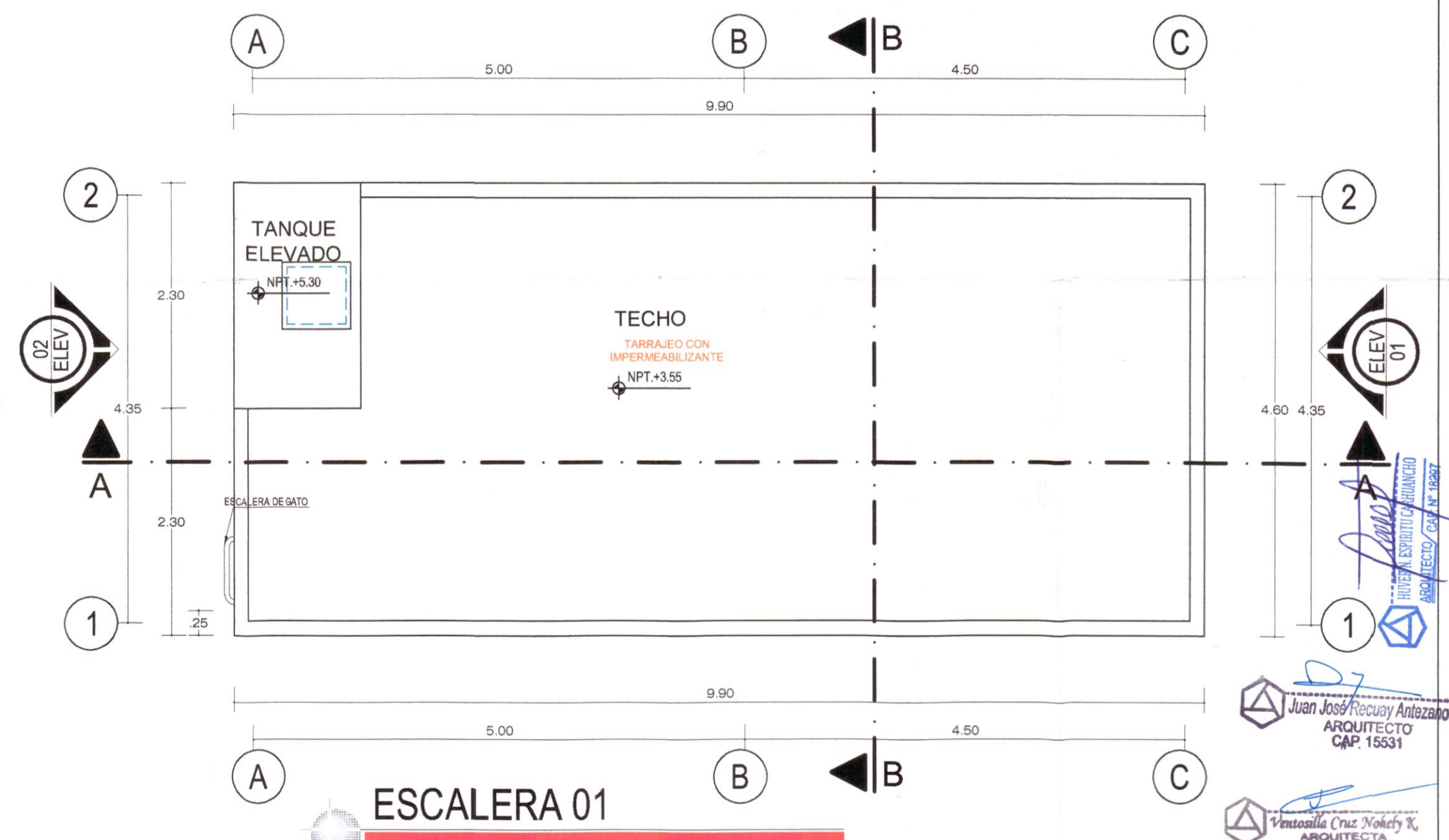
ESCALERA 01 SEGUNDO SOTANO ESCALA 1/50



ESCALERA 01 PRIMER PISO ESCALA 1/50



ESCALERA 01 PRIMER SOTANO ESCALA 1/50



ESCALERA 01 TECHOS ESCALA 1/50

CUADRO DE VANOS MODULO ESCALERA 01						
VENTANAS PRIMER PISO						
TPO	ANCHO	ALTURA	ALFEIZER	MATERIAL	CANTIDAD	OBSERVACIONES
V-1	3.30	1.25	0.00	Carpinteria de aluminio	1	Vidrio laminado (e=6mm)
V-2	3.30	3.15	0.00	Carpinteria de aluminio	1	Vidrio laminado (e=6mm)

PUERTAS PRIMER PISO					
TPO	ANCHO	ALTURA	MATERIAL	CANTIDAD	OBSERVACIONES
P-1	0.80	2.90	Madera Tornillo Apanelada	1	Triplay fenolico de pino e=6mm Marco de madera 4 1/4" x 2 1/2" Incluye Sobretuz
P-2	0.80	1.80	Madera Tornillo Apanelada	1	Panel de madera e=2" Marco de madera 4 1/4" x 2 1/2"

CUADRO DE ACABADOS ESCALERA 01					
TIPO DE ACABADOS					
AMBIENTES					
INTERIORES					
AMBIENTES					
CUARTO DE MASHINAS					
ESCALERA					
HALL					
PISOS	INTERIORES	CEMENTO FROTACHADO COLOR NATURAL Y BRUÑADO @ 1.8m E=2mm			
	EXTERIORES	CEMENTO PULIDO, COLOR NATURAL E=2mm			
CONTRAZOCALOS	EXTERIORES	CONTRAZOCALO DE CEMENTO MZC 15, SIN COLOREAR, PULIDO E=2CM H=2CM PINTADO AL LATEX SATINADO LAVABLE			
	INTERIORES	CONTRAZOCALO DE CEMENTO MZC 15, SIN COLOREAR, PULIDO E=2CM H=2CM PINTADO AL LATEX SATINADO LAVABLE			
CUBIERTURAS	INTERIORES	TARRAJEADO CON CA-15 E=15 CM, IMPRIMADO Y PINTADO AL LATEX SATINADO LAVABLE			
	EXTERIORES	TARRAJEADO CON CA-15 E=15 CM, IMPRIMADO Y PINTADO AL LATEX SATINADO LAVABLE			
REVOQUES	INTERIORES	TARRAJEADO CON CA-15 E=15 CM, IMPRIMADO Y PINTADO AL LATEX SATINADO LAVABLE			
	EXTERIORES	TARRAJEADO CON CA-15 E=15 CM, IMPRIMADO Y PINTADO AL LATEX SATINADO LAVABLE			
MUROS	INTERIORES	TARRAJEADO CON CA-15 E=15 CM, IMPRIMADO Y PINTADO AL LATEX SATINADO LAVABLE			
	EXTERIORES	TARRAJEADO CON CA-15 E=15 CM, IMPRIMADO Y PINTADO AL LATEX SATINADO LAVABLE			
CELOSIA	INTERIORES	TARRAJEADO CON CA-15 E=15 CM, IMPRIMADO Y PINTADO AL LATEX SATINADO LAVABLE			
	EXTERIORES	TARRAJEADO CON CA-15 E=15 CM, IMPRIMADO Y PINTADO AL LATEX SATINADO LAVABLE			
CARPINTERIA	INTERIORES	PUERTA APANELADA DE MADERA TORNILLO S/DISEÑO, PINTADO CON BARNIZ			
	EXTERIORES	VENTANA CARPINTERIA DE ALUMINIO SISTEMA PROTECTANTE CON VIDRIO LAMINADO 6MM CANTONERA DE ALUMINIO DE 2"			
BRUÑADO	EXTERIOR E INTERIOR	BRUÑADO DE E=1" JUNTA DE CONSTRUCCION ELEMENTO ESTRUCTURAL Y TABIQUERIA, IMPRIMADO Y PINTADO AL LATEX SATINADO LAVABLE			
		BRUÑADO DECORATIVA DE E=15CM (ALBAÑERIA Y ELEMENTO DE CONFINAMIENTO (VIGUETAS Y COLUMNETAS)) IMPRIMADO Y PINTADO AL LATEX SATINADO LAVABLE			

GOBIERNO REGIONAL DE HUANCAMELICA

GOBERNADOR:  
MACISTE  
ALEJANDRO DIAZ  
ABAD



SUB GERENCIA DE ESTUDIOS

ING. EVER A. PEREZ RABELO  
GERENTE REGIONAL DE INFRAESTRUCTURA

ING. ÁNGEL CHOQUE CONTRERAS  
SUB GERENTE DE ESTUDIOS

- EQUIPO TECNICO:
- VENTOSILLA CRUZ, NOHELY KAREN. ARQUITECTA (Jefe de Proyecto) CAP N° 20890
  - RECUAY ANTEZANO, JUAN JOSE. ARQUITECTO CAP N° 15531
  - QUISPE APARCO, ZACARIAS. ING. CIVIL CIP N° 168713
  - GUTIERREZ MARTINEZ, RICARDO. ING. ELECTRICISTA CIP N° 61188
  - OLIVAS HIDALGO, HEBEL. ING. SANITARIO CIP N° 144823

EXPEDIENTE APROBADO  
CREET FECHA

PROYECTO:  
"MEJORAMIENTO DE LOS SERVICIOS EDUCATIVOS DE LA I.E. N° 31027 DE LA LOCALIDAD DE QUINTAO DEL DISTRITO DE ANDAYMARCA - PROVINCIA DE TAYACAJA - DEPARTAMENTO DE HUANCAMELICA"

CÓDIGO ÚNICO DE INVERSIONES:  
N° 2436004

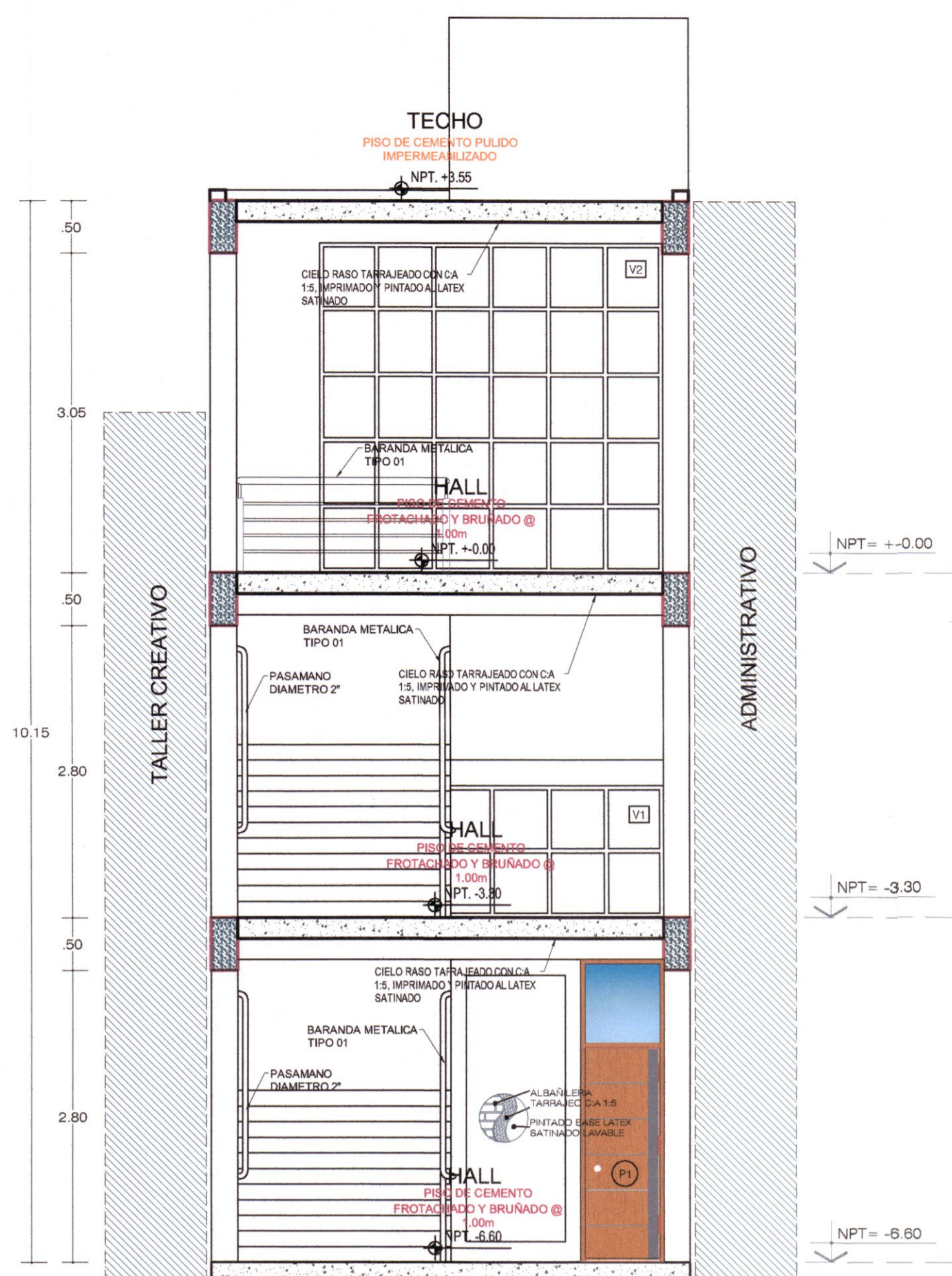
PLANO:  
ARQUITECTURA  
MODULO  
ESCALERA 01

LÁMINA:  
AE1-02

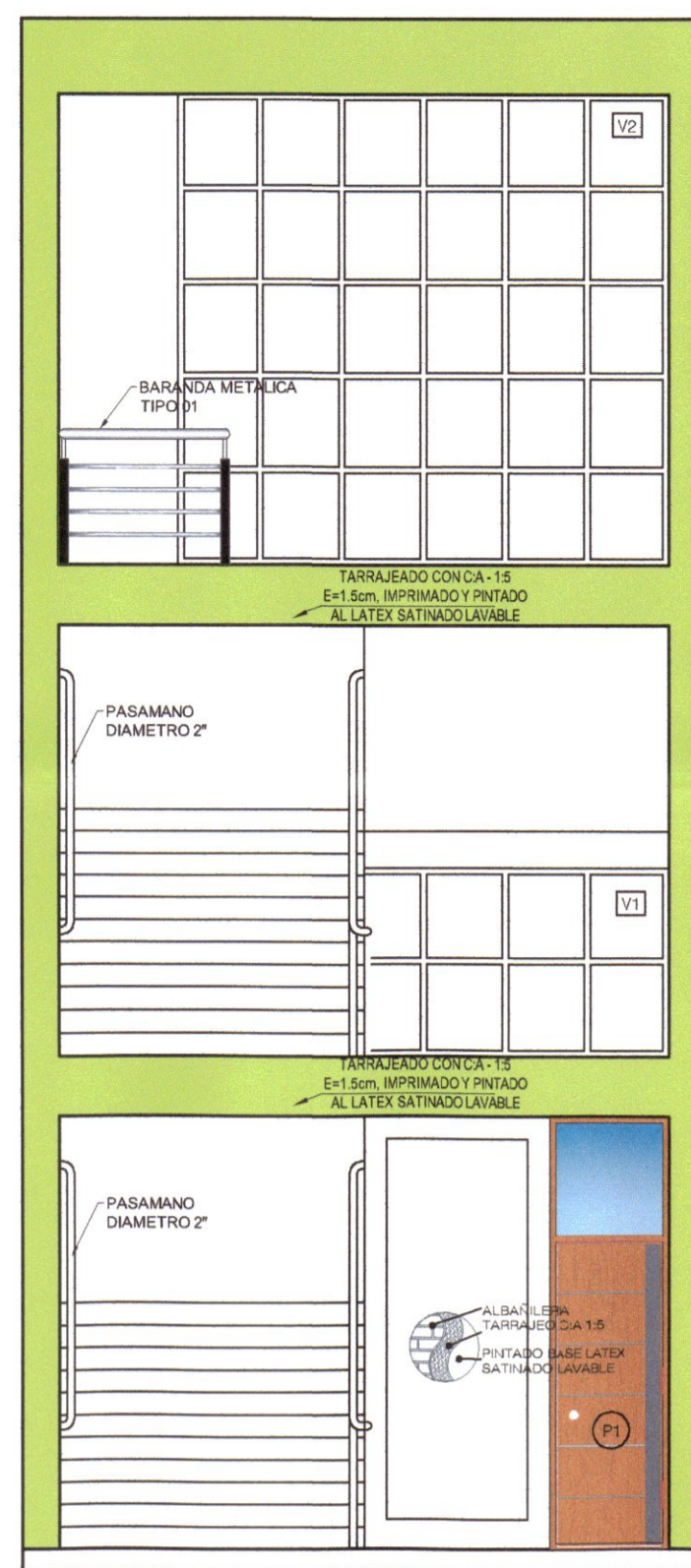
UBICACION:  
DEPART. : HUANCAMELICA  
PROVINCIA: TAYACAJA  
DISTRITO : ANDAYMARCA  
LUGAR : QUINTAO

ESCALA:  
INDICADA

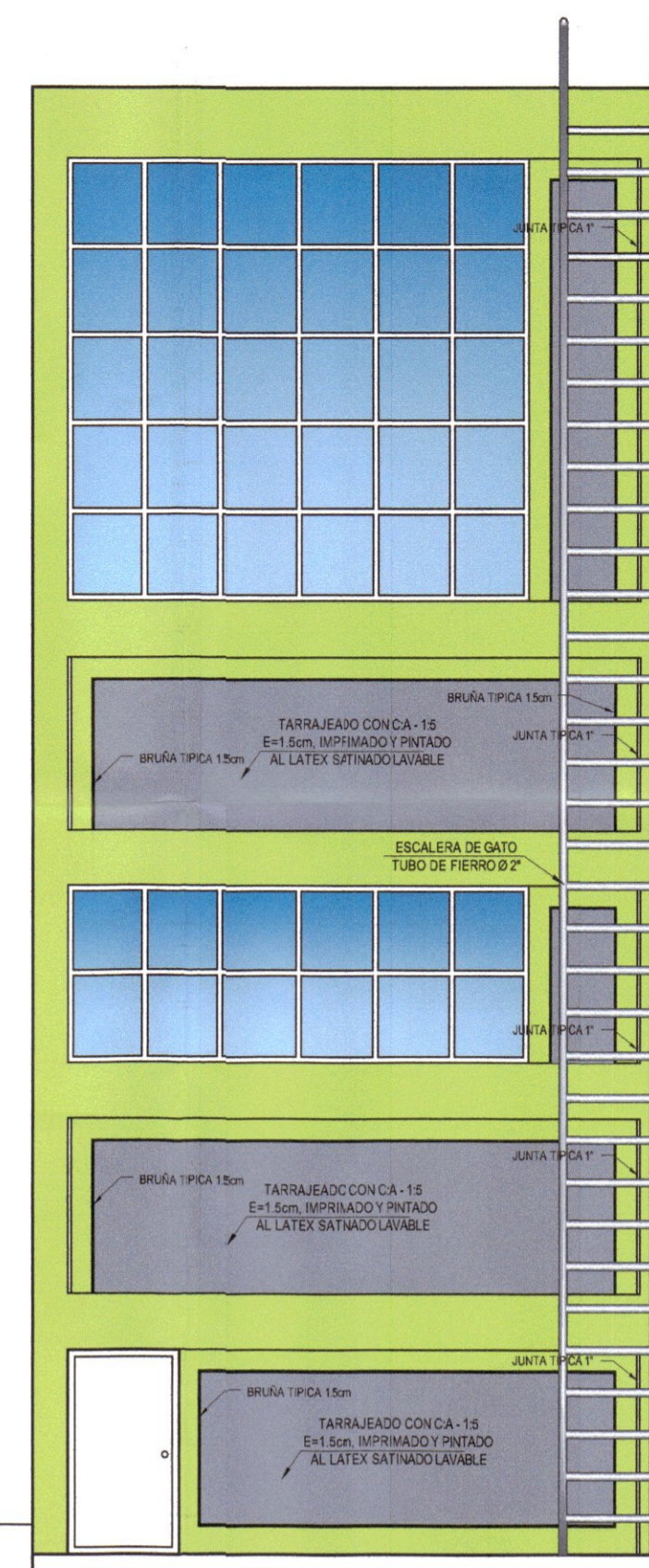
FECHA:  
DICIEMBRE - 2019



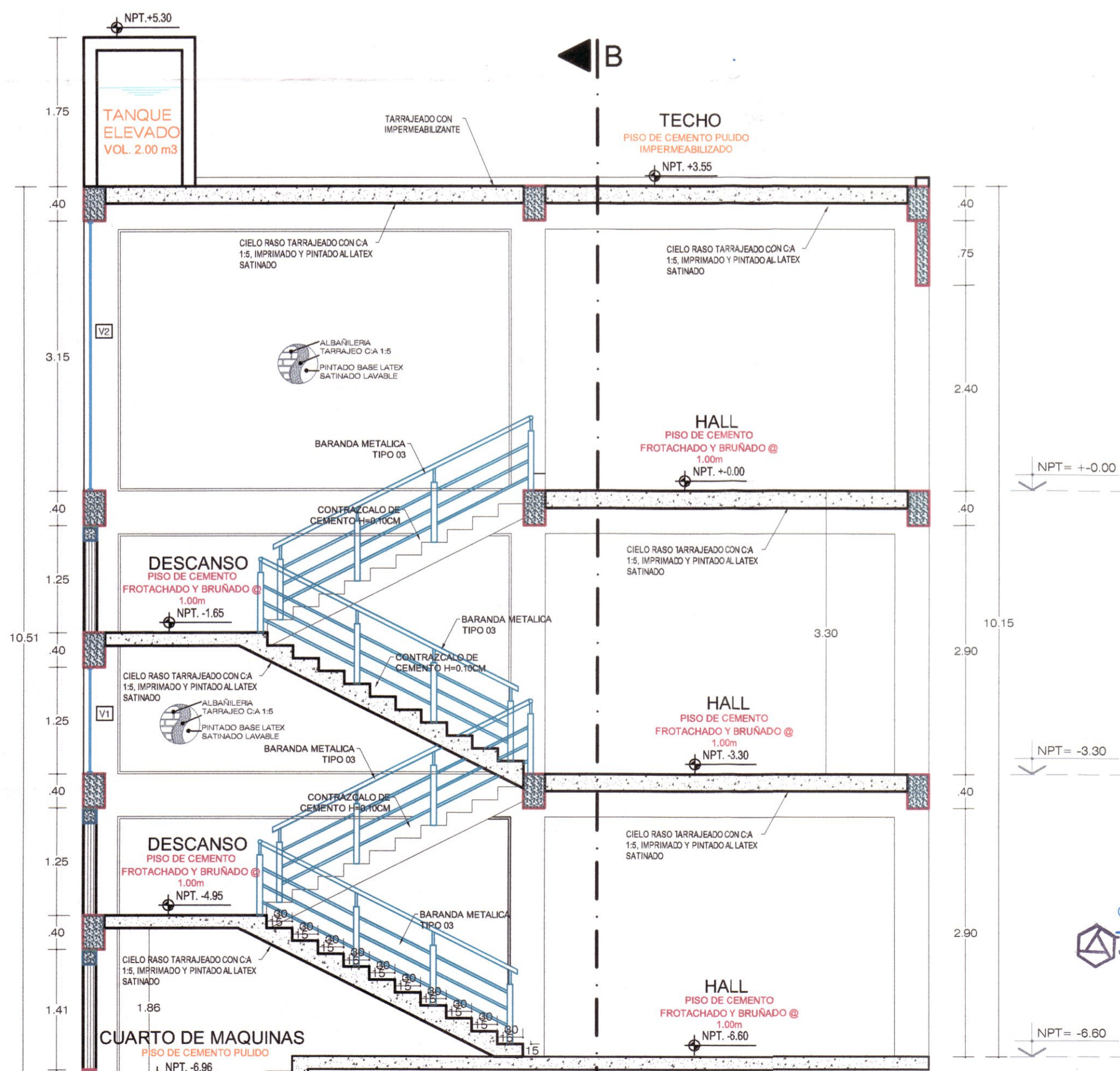
ESCALERA 01  
CORTE B - B ESCALA 1/50



ESCALERA 01  
ELEVACIÓN 01 ESCALA 1/50



ESCALERA 01  
ELEVACIÓN 02 ESCALA 1/50



ESCALERA 01  
CORTE A - A ESCALA 1/50

CUADRO DE ACABADOS ESCALERA 01

TIPO DE ACABADOS	AMBIENTES		INTERIORES		EXTERIOR	
	AMBIENTES	AMBIENTES	CUARTO DE MAQUINAS	ESCALERA	HALL	HALL
PISOS	CEMENTO FROTACHADO COLOR NATURAL Y BRUÑADO @ 144x E=2mm					
CONTRAZOCALOS	EXTERIOR	CONTRAZOCALO DE CEMENTO MZC 15, SIN COLOREAR, PULIDO E=2CM H=20 CM PINTADO AL LATEX SATINADO LAVABLE				
	INTERIORES	CONTRAZOCALO DE CEMENTO MZC 15, SIN COLOREAR, PULIDO E=2CM H=20 CM PINTADO AL LATEX SATINADO LAVABLE				
MUROS	INTERIORES	TARRAJEADO CON CA - 15 E=15 CM, IMPRIMADO Y PINTADO AL LATEX SATINADO LAVABLE				
	EXTERIORES	TARRAJEADO CON CA - 15 E=15 CM, IMPRIMADO Y PINTADO AL LATEX SATINADO LAVABLE				
REVIDOS	INTERIORES	TARRAJEADO CON CA - 15 E=15 CM, IMPRIMADO Y PINTADO AL LATEX SATINADO LAVABLE				
	EXTERIORES	TARRAJEADO CON CA - 15 E=15 CM, IMPRIMADO Y PINTADO AL LATEX SATINADO LAVABLE				
COLUMNAS VIGAS	INTERIORES	TARRAJEADO CON CA - 15 E=15 CM, IMPRIMADO Y PINTADO AL LATEX SATINADO LAVABLE				
	EXTERIORES	TARRAJEADO CON CA - 15 E=15 CM, IMPRIMADO Y PINTADO AL LATEX SATINADO LAVABLE				
MUEBLES	INTERIORES	TARRAJEADO CON CA - 15 E=15 CM, IMPRIMADO Y PINTADO AL LATEX SATINADO LAVABLE				
	EXTERIORES	TARRAJEADO CON CA - 15 E=15 CM, IMPRIMADO Y PINTADO AL LATEX SATINADO LAVABLE				
CUBIERTURA	INTERIOR	TARRAJEADO CON CA - 15 E=15 CM, IMPRIMADO Y PINTADO AL LATEX SATINADO LAVABLE				
	EXTERIORES	TARRAJEADO CON CA - 15 E=15 CM, IMPRIMADO Y PINTADO AL LATEX SATINADO LAVABLE				
CARPINTERIA	DE MADERA	PUERTA APANELADA DE MADERA TORNILLO S/DISEÑO, PINTADO CON BARNIZ				
	ALUMINIO	VENTANA CARPINTERIA DE ALUMINIO SISTEMA PROYECTANTE CON VIDRIO LAMINADO 6MM				
BRUÑAS	EXTERIOR E INTERIOR	BRUÑADO DECORATIVA DE E=15CM (ALBAÑILERIA Y ELEMENTO DE CONFINAMIENTO (VIGUETAS Y COLUMNETAS)) IMPRIMADO Y PINTADO AL LATEX SATINADO LAVABLE				

CUADRO DE VANOS MODULO ESCALERA 01

VENTANAS PRIMER PISO

TIPO	ANCHO	ALTURA	ALFEIZER	MATERIAL	CANTIDAD	OBSERVACIONES
V-1	3.30	1.25	0.00	Carpintería de aluminio	1	Vidrio laminado (e=6mm)
V-2	3.30	3.15	0.00	Carpintería de aluminio	1	Vidrio laminado (e=6mm)

PUERTAS PRIMER PISO

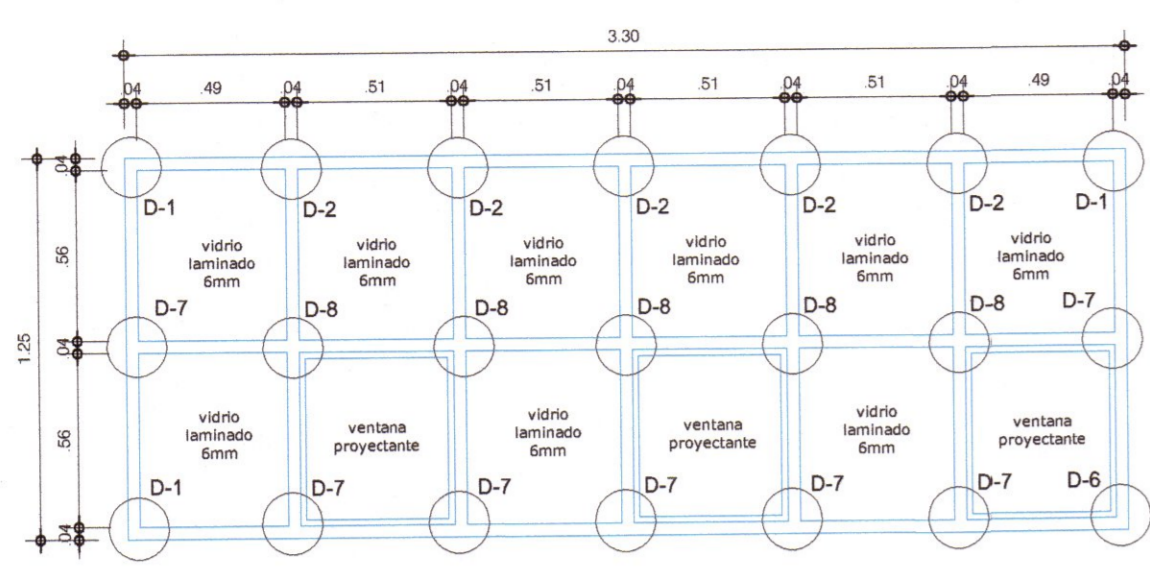
TIPO	ANCHO	ALTURA	MATERIAL	CANTIDAD	OBSERVACIONES
P-1	0.80	2.90	Madera Tornillo Apanelada	1	Trípaly fenolico de pino e=6mm Marco de madera 4 1/4" x 2 1/2" Incluye Sobreluz
P-2	0.80	1.60	Madera Tornillo Apanelada	1	Panel de madera e=2" Marco de madera 4 1/4" x 2 1/2"

Juan José Recuay Antezano  
ARQUITECTO  
CAP 15531

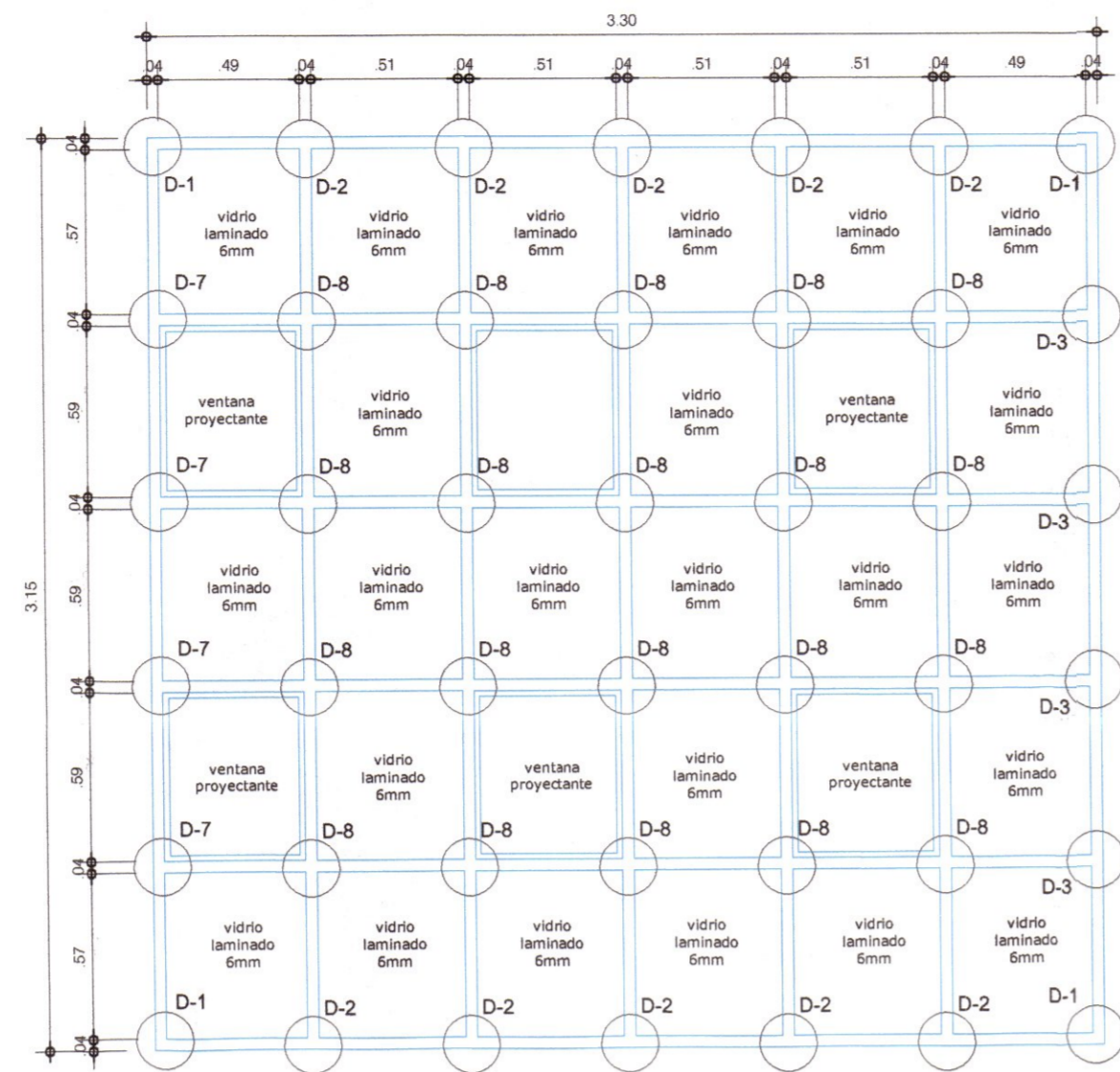
Ventossilla Cruz Nohely K.  
ARQUITECTA  
CAP N° 20890  
Jefe de Proyecto

### DETALLE DE VENTANAS

ESC: 1/25



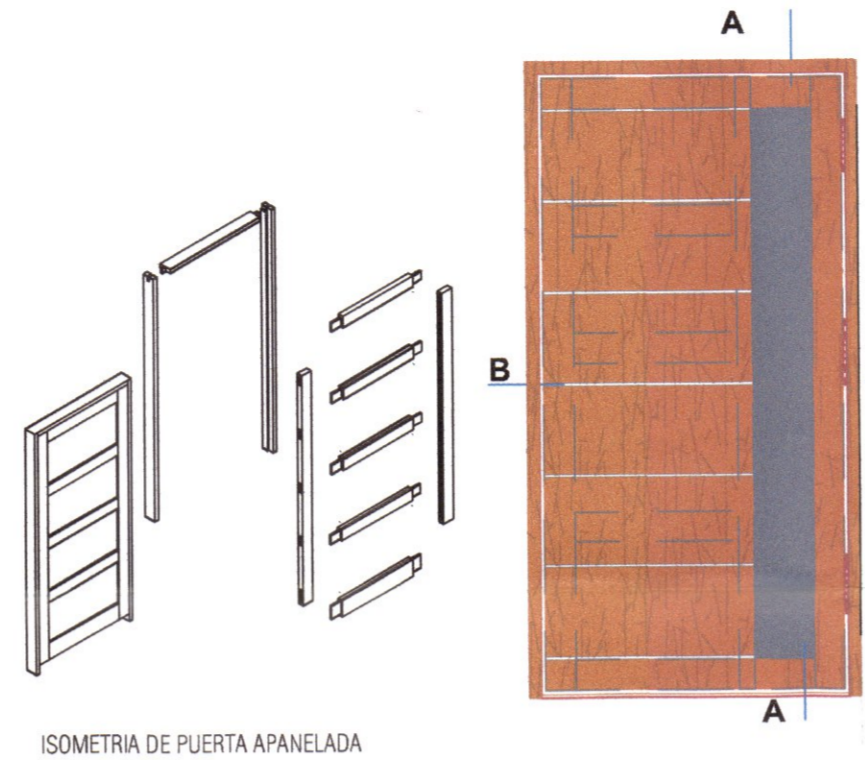
DETALLE DE VENTANA - 01  
VENTANA TIPO LAMINADO DE 6MM  
ESC: 1/25



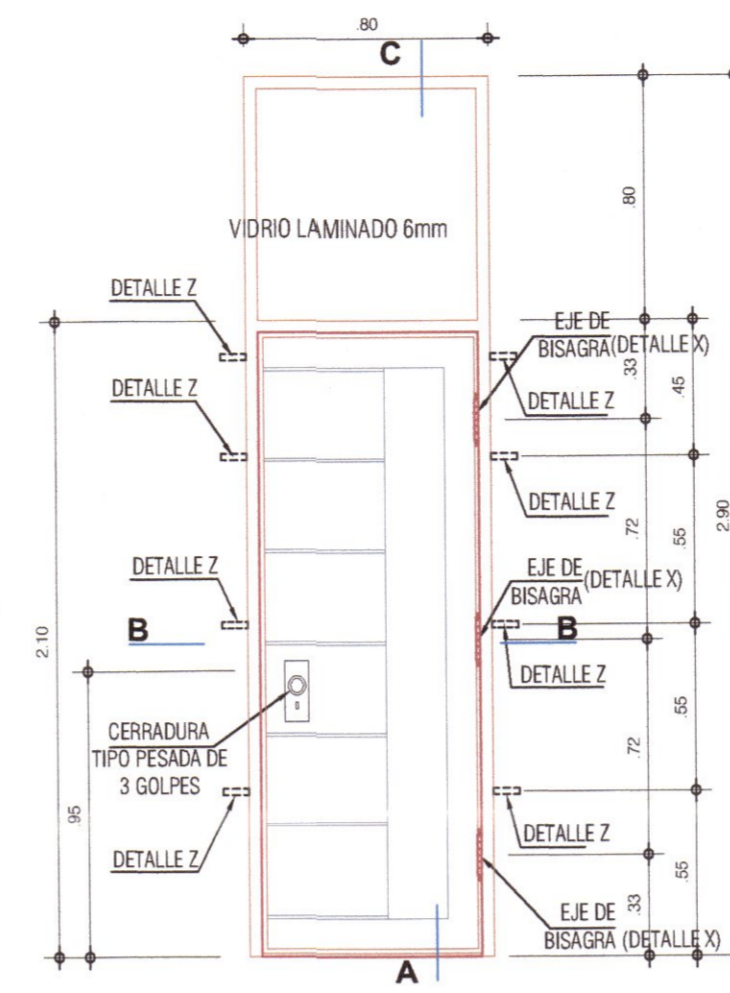
DETALLE DE VENTANA - 02  
VENTANA TIPO LAMINADO DE 6MM  
ESC: 1/25

### DETALLE DE PUERTAS

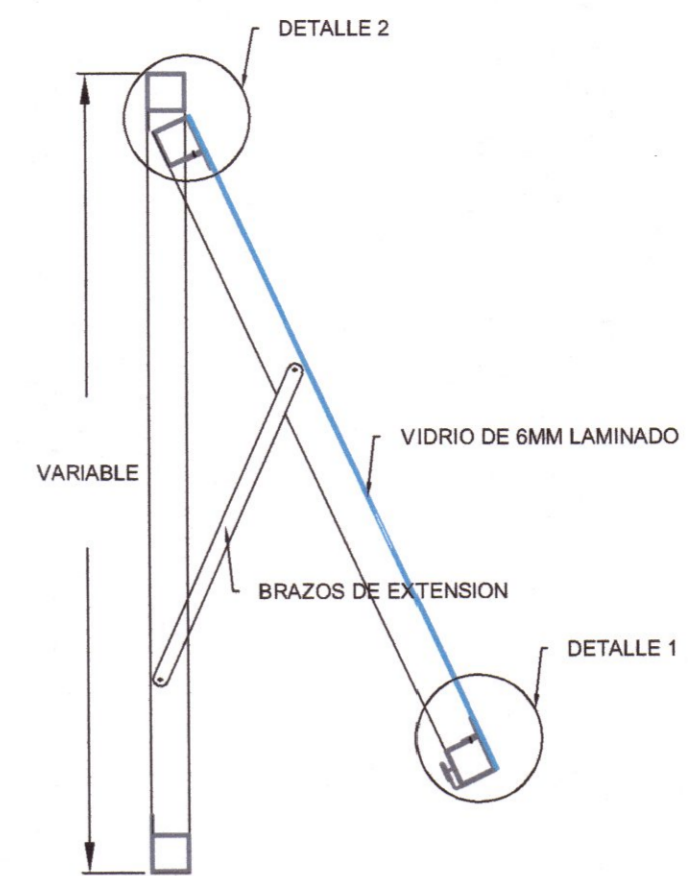
ESC: 1/25



ISOMETRIA DE PUERTA APANELADA

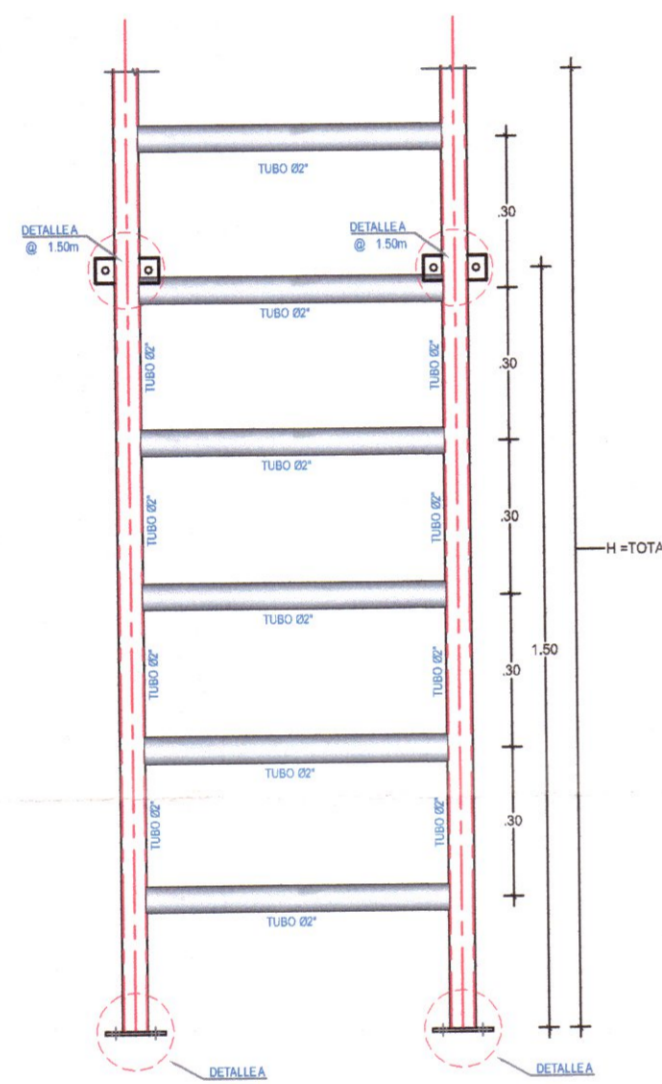


DETALLE DE PUERTA APANELADA P-01  
ESCALA 1/25

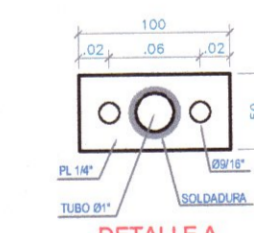


VENTANA SISTEMA PROYECTANTE  
ESC: 1/10

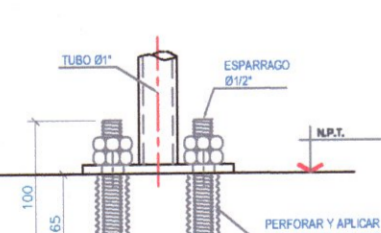
### ESCALERA DE GATO



DETALLE ESCALERA METALICA TIPO GATO ESC: 1/4



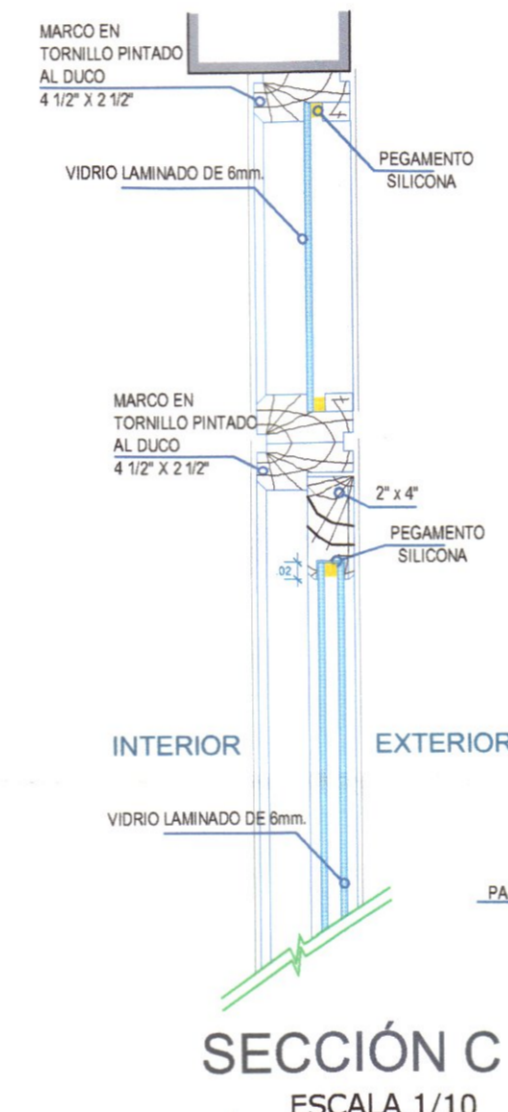
DETALLE A PLANTA ESC: 1/5



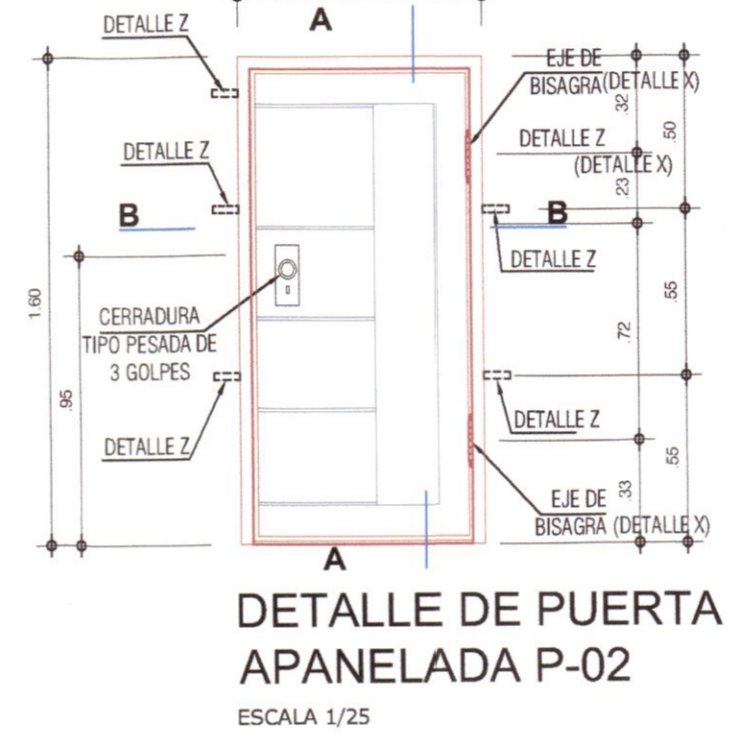
DETALLE A ELEVACION ESC: 1/5

CUADRO DE VANOS MODULO ESCALERA 01						
VENTANAS PRIMER PISO						
TIPO	ANCHO	ALTURA	ALFEIZER	MATERIAL	CANTIDAD	OBSERVACIONES
V-1	3.30	1.25	0.00	Carpinteria de aluminio	1	Vidrio laminado (e=6mm)
V-2	3.30	2.40	0.00	Carpinteria de aluminio	1	Vidrio laminado (e=6mm)

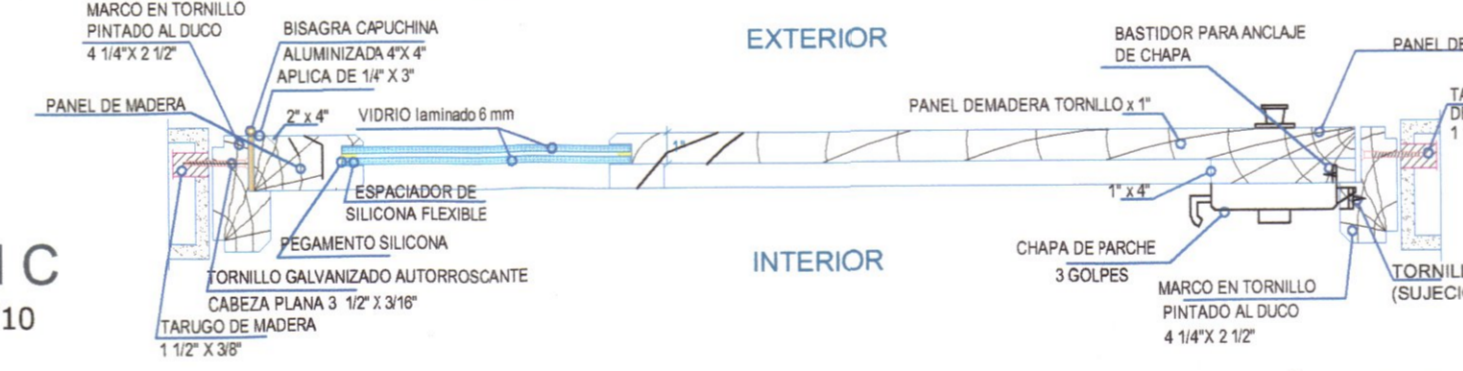
PUERTAS PRIMER PISO						
TIPO	ANCHO	ALTURA	MATERIAL	CANTIDAD	OBSERVACIONES	
P-1	0.80	2.90	Madera Tornillo Apanelada	1	Tripley fenolico de pino e=6mm Marco de madera 4 1/4" x 2 1/2" Incluye Sobreluz	
P-2	0.80	1.60	Madera Tornillo Apanelada	1	Panel de madera e=2" Marco de madera 4 1/4" x 2 1/2"	



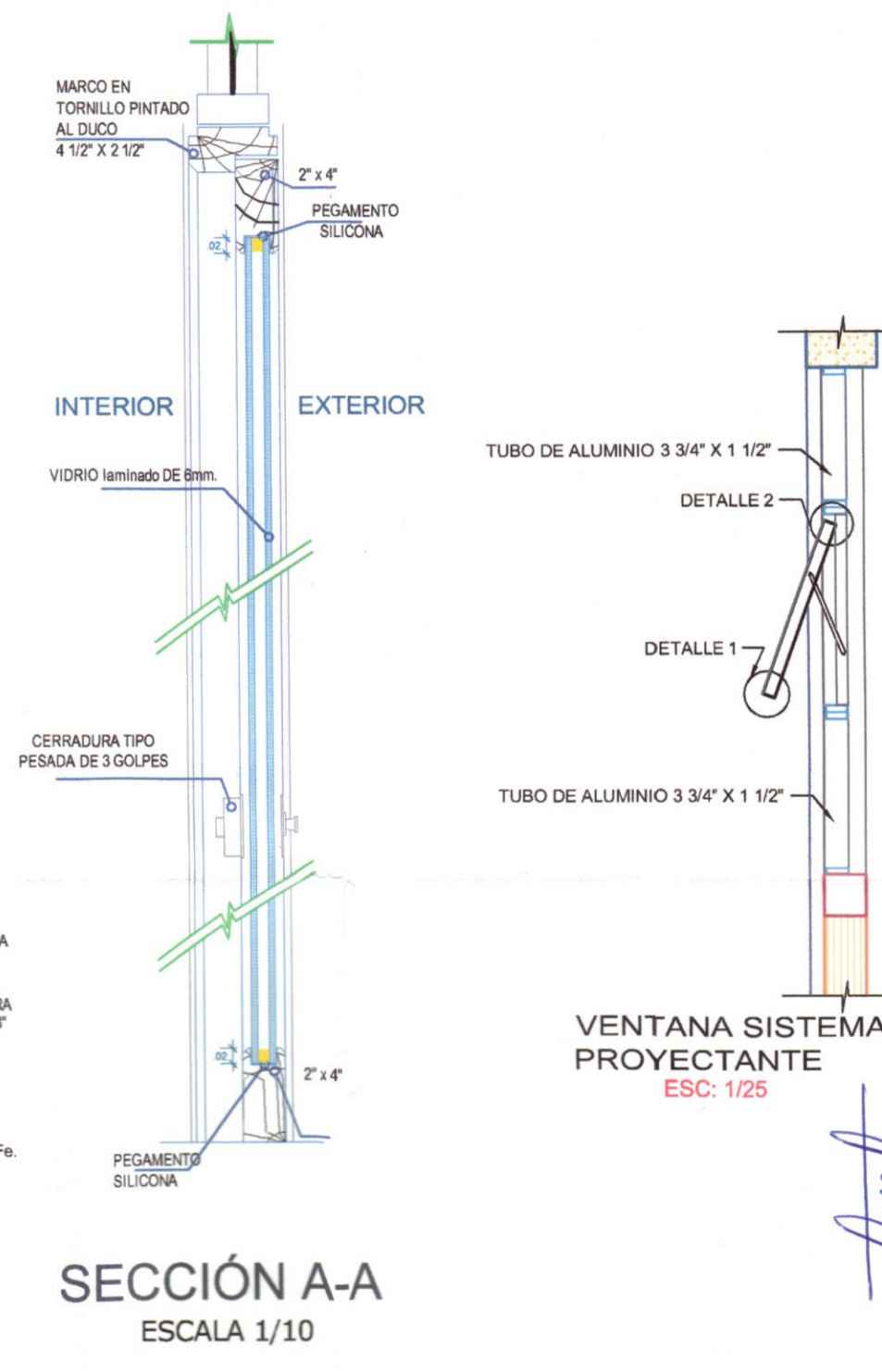
SECCION C ESCALA 1/10



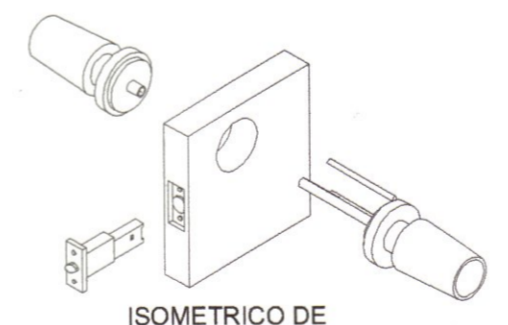
DETALLE DE PUERTA APANELADA P-02  
ESCALA 1/25



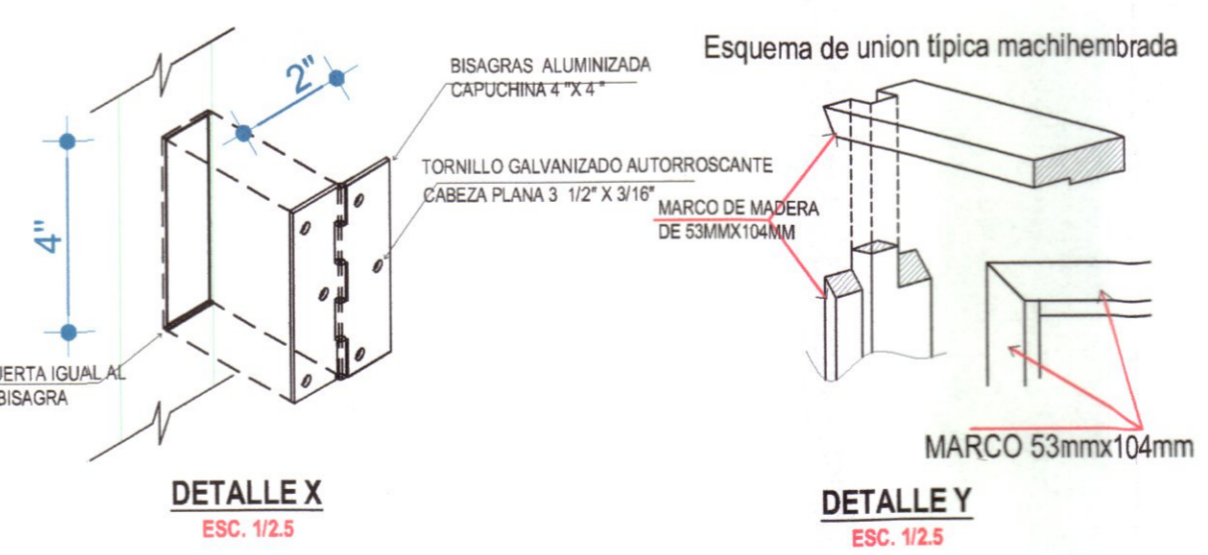
SECCION B-B ESCALA 1/10



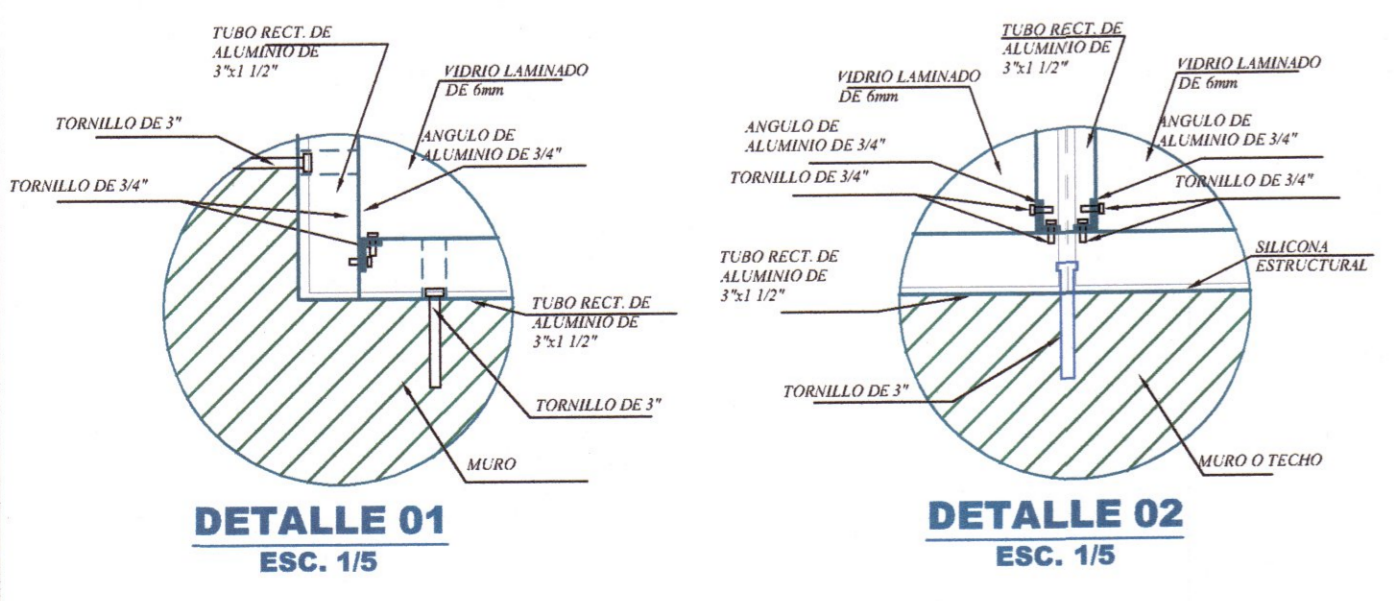
SECCION A-A ESCALA 1/10



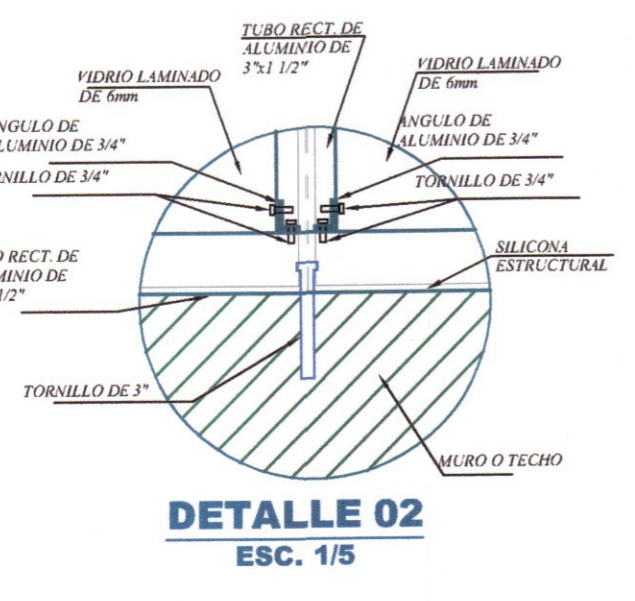
ISOMETRICO DE COLOCACION DE CHAPA



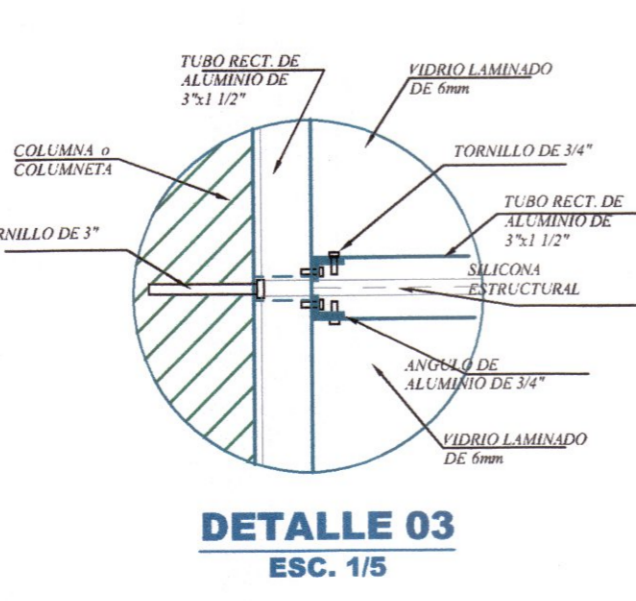
Esquema de union tipica machihembrada



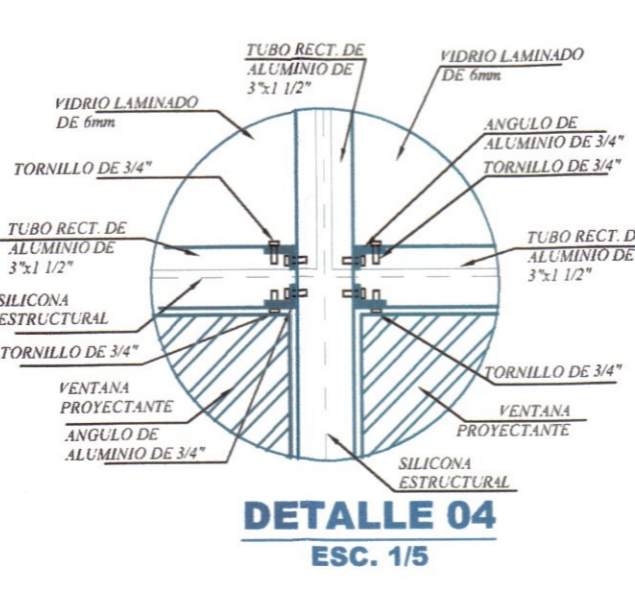
DETALLE 01 ESC: 1/5



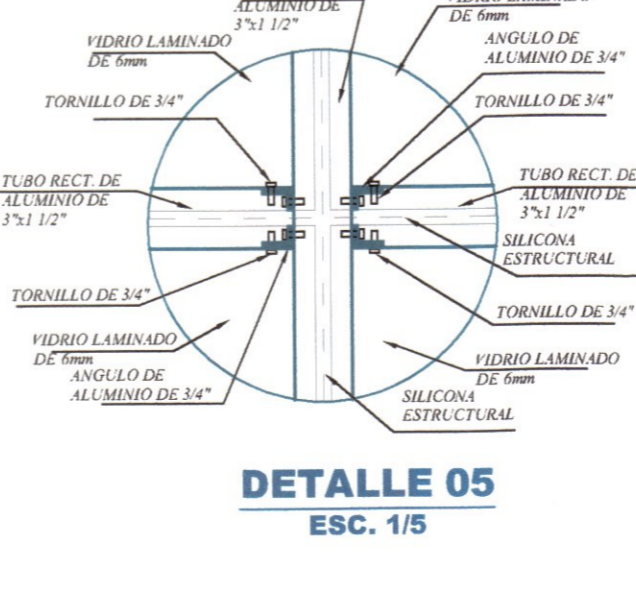
DETALLE 02 ESC: 1/5



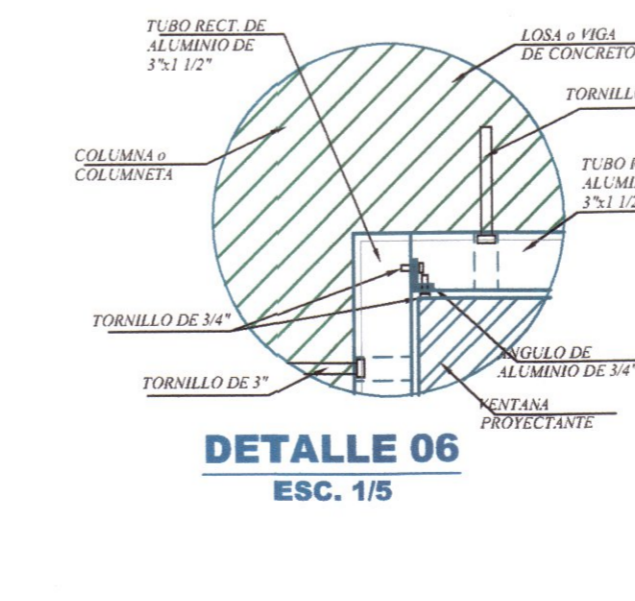
DETALLE 03 ESC: 1/5



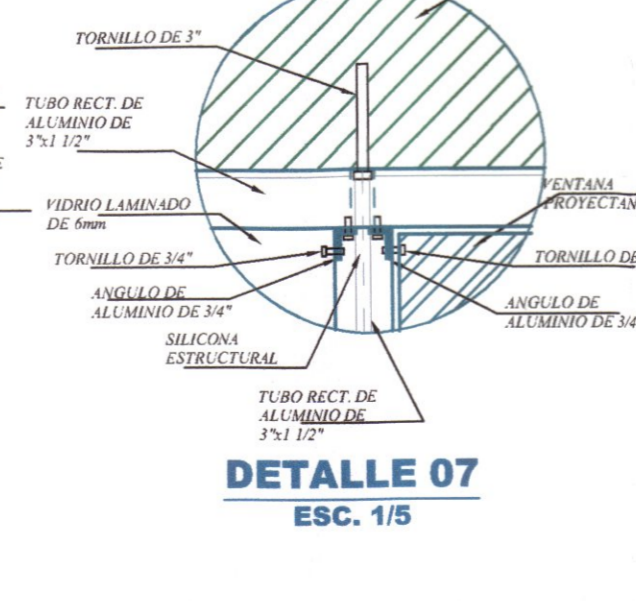
DETALLE 04 ESC: 1/5



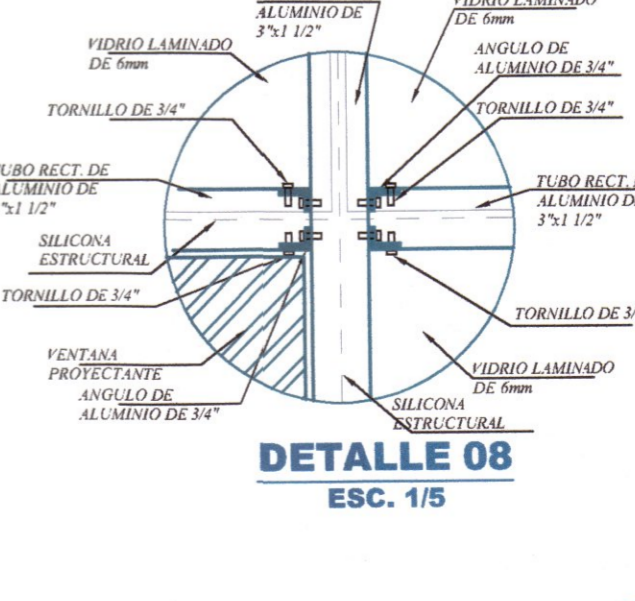
DETALLE 05 ESC: 1/5



DETALLE 06 ESC: 1/5



DETALLE 07 ESC: 1/5



DETALLE 08 ESC: 1/5

**GOBIERNO REGIONAL DE HUANCAMELICA**

GOBERNADOR: **MACISTE ALEJANDRO DIAZ ABAD**

**GOBIERNO REGIONAL HUANCAMELICA**

SUB GERENCIA DE ESTUDIOS

ING. EVER A. PEREZ RABELO  
GERENTE REGIONAL DE INFRAESTRUCTURA

ING. ÁNGEL CHOQUE CONTRERAS  
SUB GERENTE DE ESTUDIOS

EQUIPO TECNICO:

- **VENTOSILLA CRUZ, NOHELY KAREN.**  
ARQUITECTA (Jefe de Proyecto) CAP N° 20890
- **RECUAY ANTEZANO, JUAN JOSE.**  
ARQUITECTO CAP N° 15531
- **QUISEP APARCO, ZACARIAS.**  
ING. CIVIL CIP N° 168713
- **GUTIERREZ MARTINEZ, RICARDO.**  
ING. ELECTRICISTA CIP N° 61188
- **OLIVAS HIDALGO, HEBEL.**  
ING. SANITARIO CIP N° 144823

PROYECTO: "MEJORAMIENTO DE LOS SERVICIOS EDUCATIVOS DE LA I.E. N° 31027 DE LA LOCALIDAD DE QUINTAO DEL DISTRITO DE ANDAYMARCA - PROVINCIA DE TAYACAJA - DEPARTAMENTO DE HUANCAMELICA"

CÓDIGO ÚNICO DE INVERSIONES: **N° 2436004**

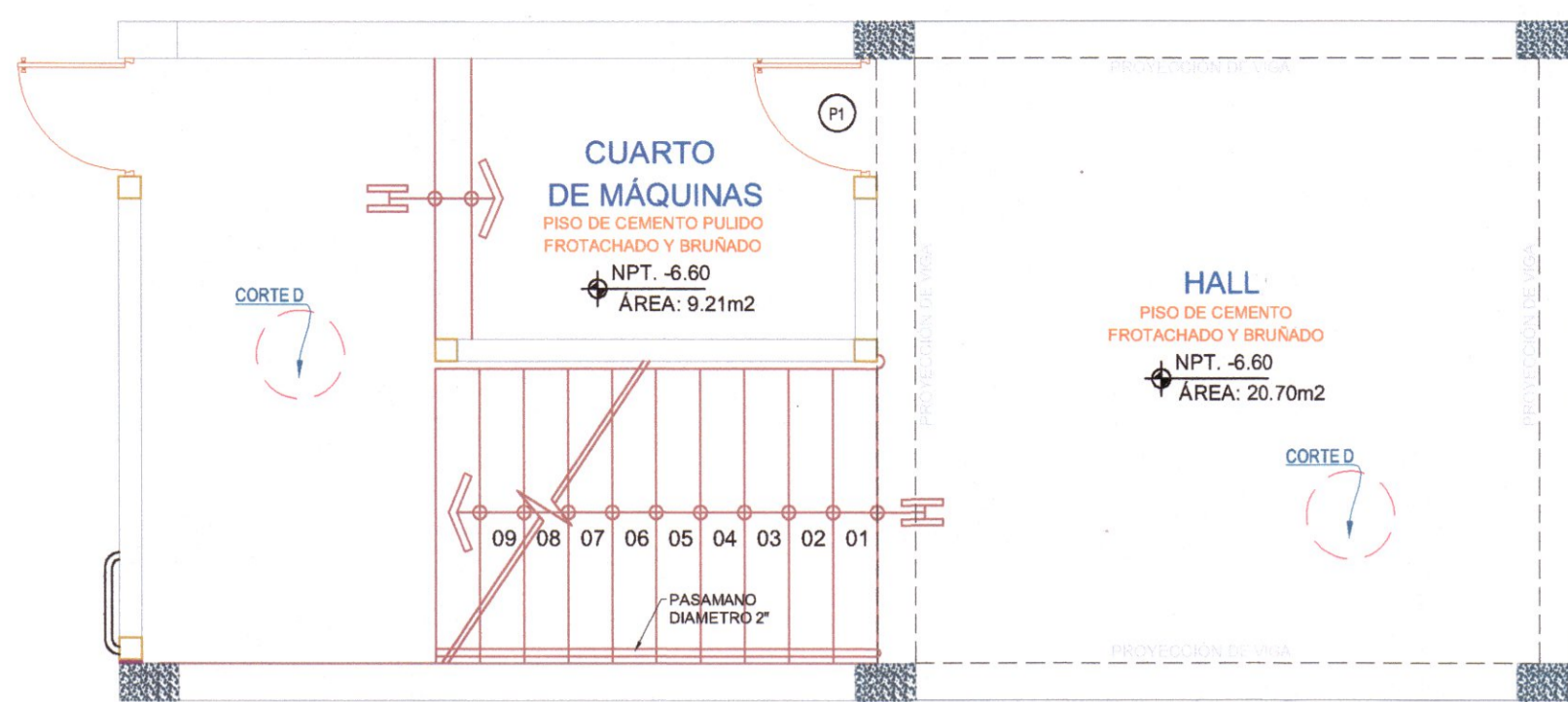
PLANO: **ARQUITECTURA ESCALERA 01 DETALLE DE VENTANAS Y PUERTA**

LÁMINA: **DES1-01**

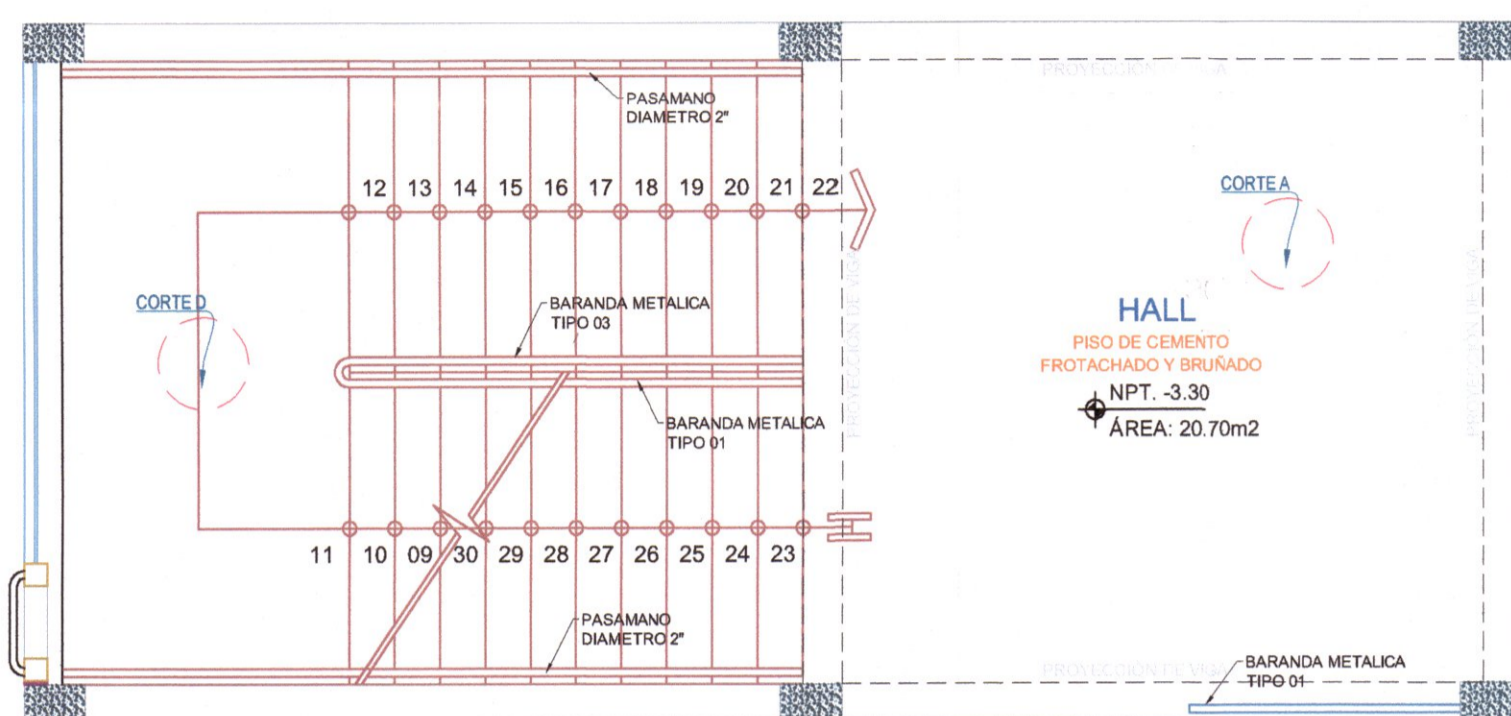
UBICACION:  
DEPART.: HUANCAMELICA  
PROVINCIA: TAYACAJA  
DISTRITO: ANDAYMARCA  
LUGAR: QUINTAO

ESCALA: INDICADA  
FECHA: DICIEMBRE - 2019

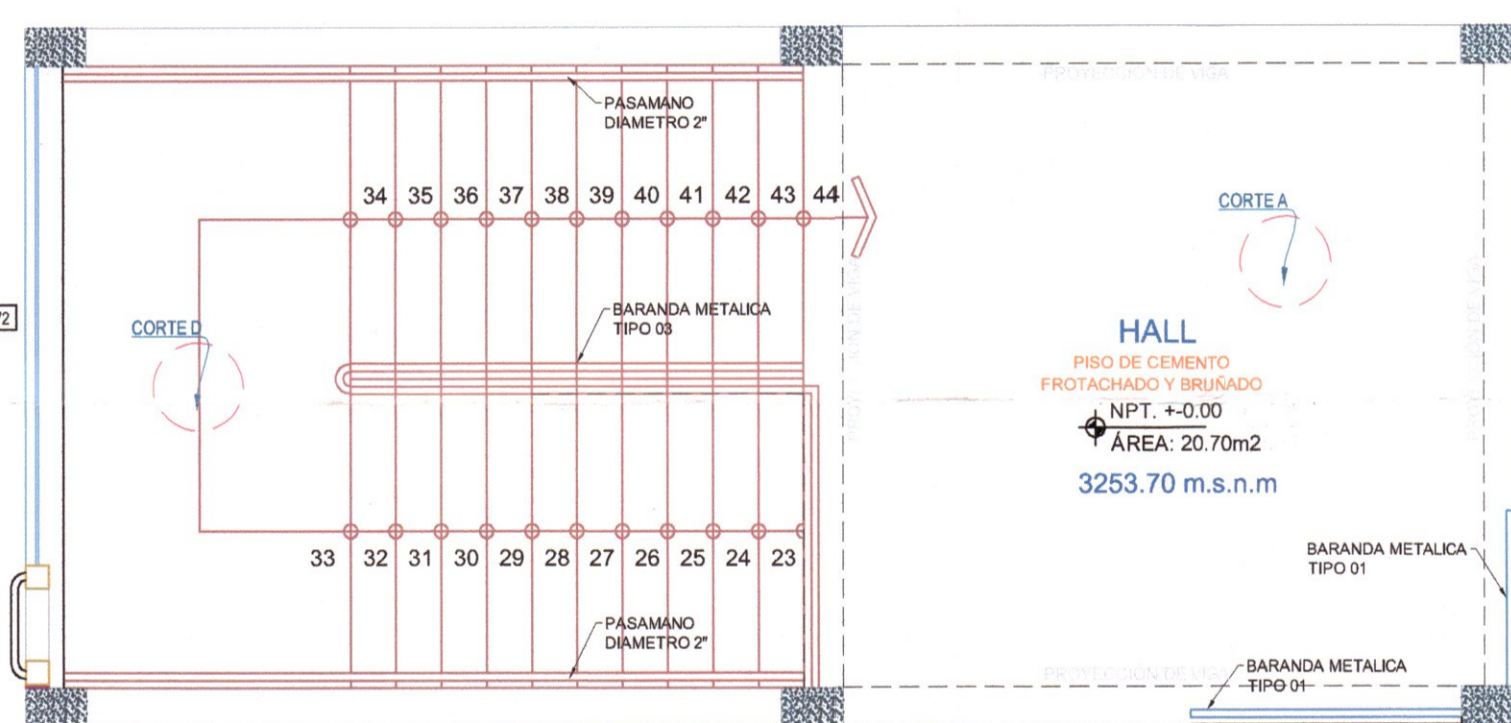
VENTOSILLA CRUZ NOHELY K.  
ARQUITECTA  
CAP N° 20890



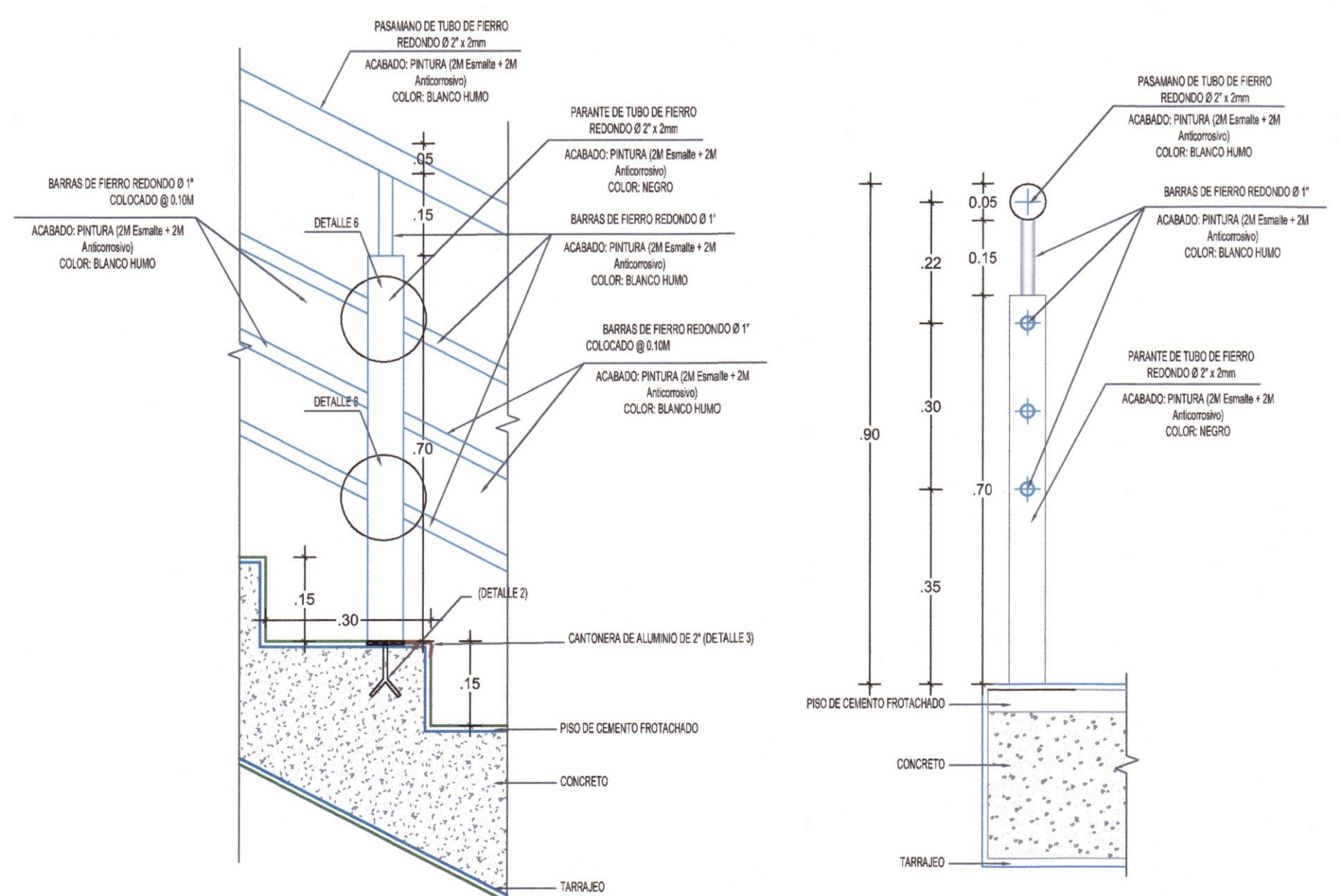
**ESCALERA 01**  
**SEGUNDO SOTANO** ESCALA 1/50



**ESCALERA 01**  
**PRIMER SOTANO** ESCALA 1/50

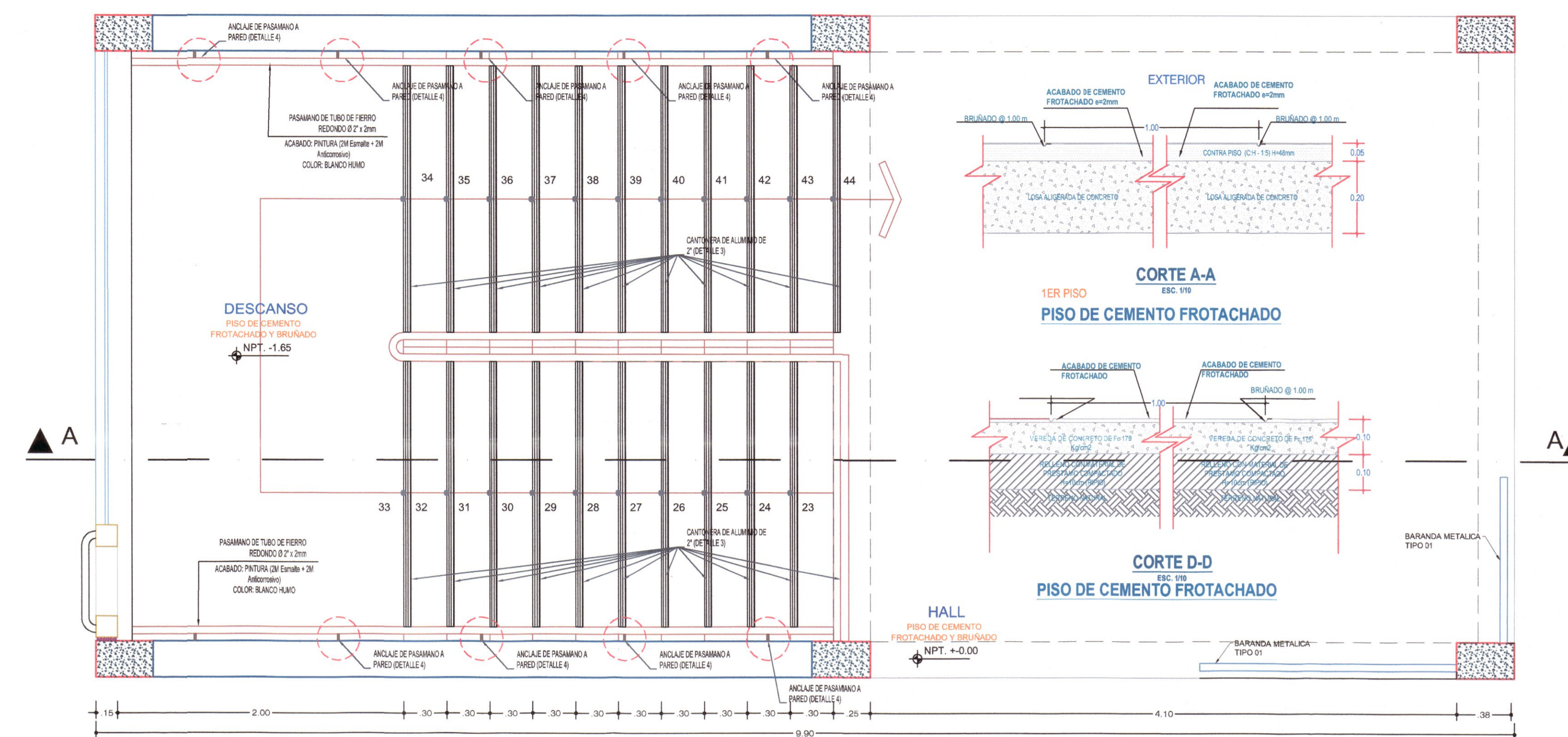


**ESCALERA 01**  
**PRIMER PISO** ESCALA 1/50

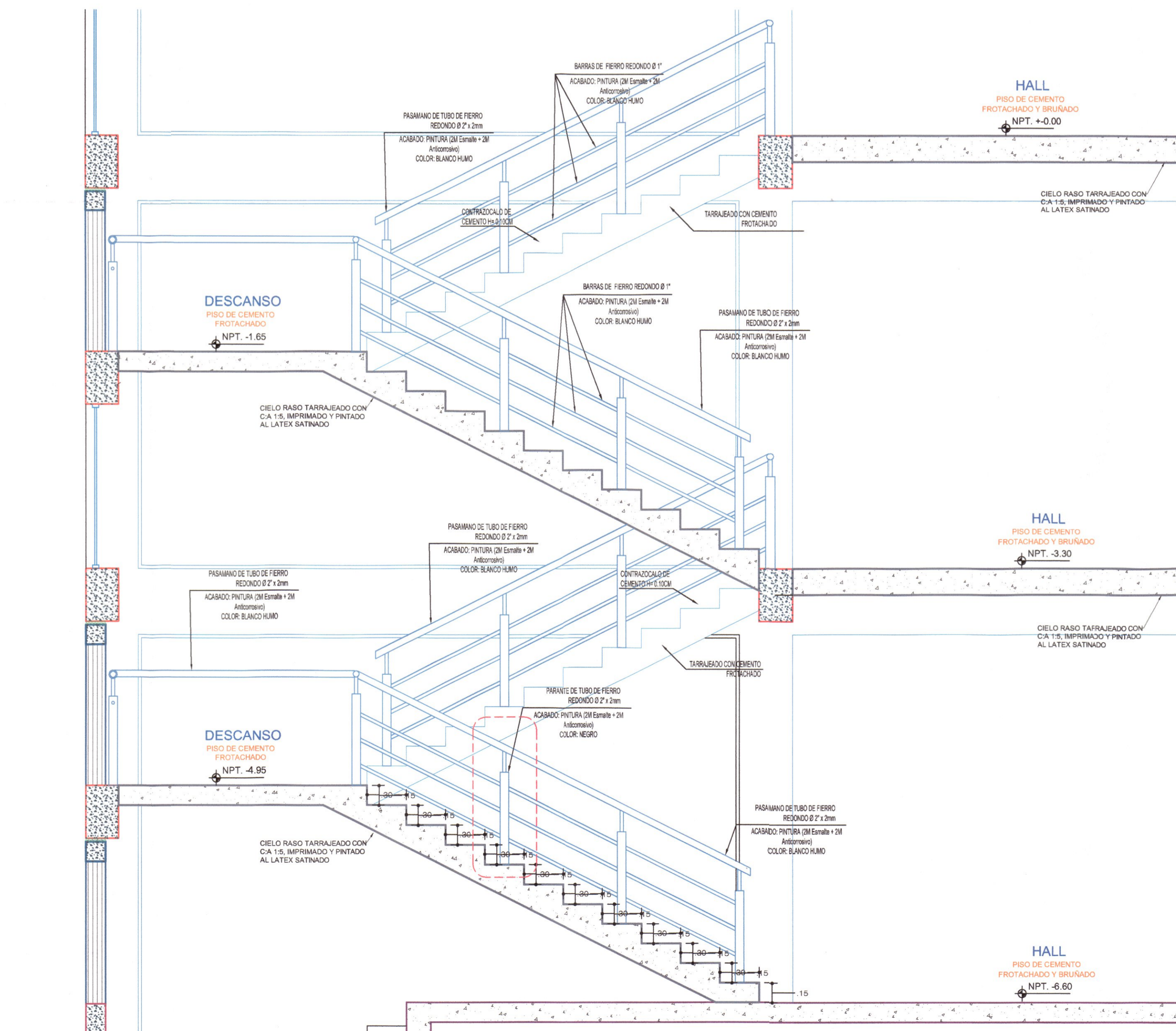


**DETALLE PARANTE DE ESCALERA**  
ESCALA 1/10

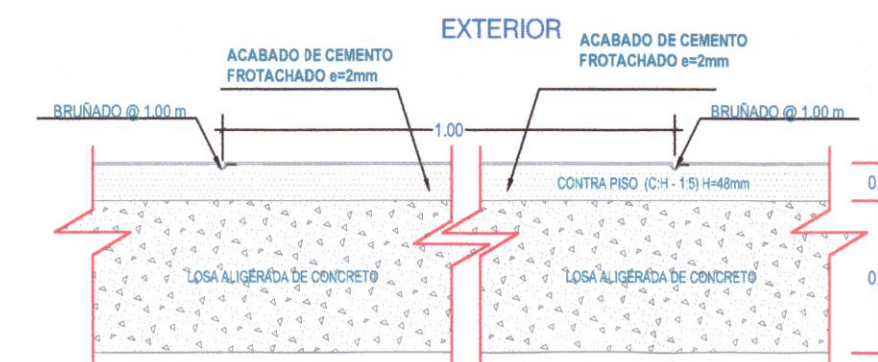
**DETALLE BARANDA TIPO 03 DE ESCALERA**  
ESCALA 1/10



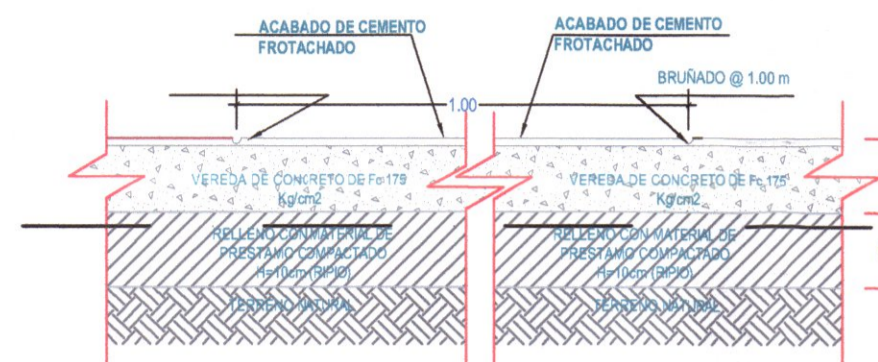
**PLANTA ESCALERA**  
ESC: 1/25



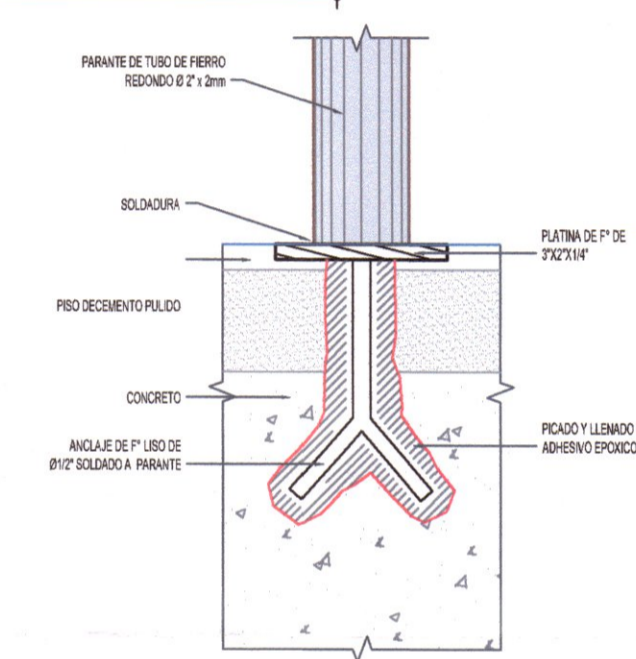
**CORTE A-A**  
ESC: 1/25



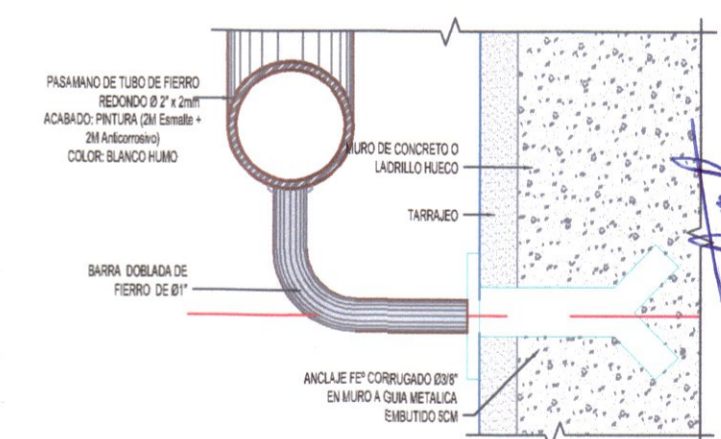
**CORTE A-A**  
ESC: 1/10  
**PISO DE CEMENTO FROTACHADO**



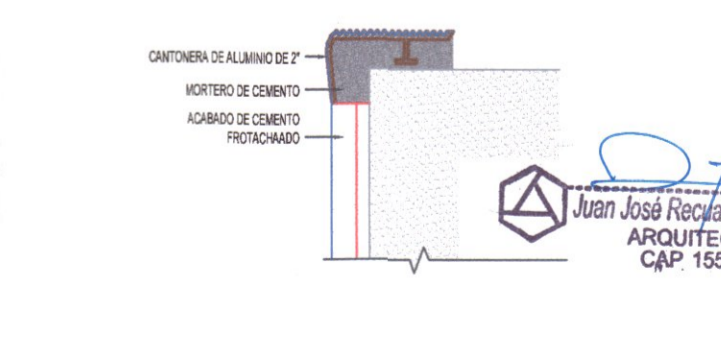
**CORTE D-D**  
ESC: 1/10  
**PISO DE CEMENTO FROTACHADO**



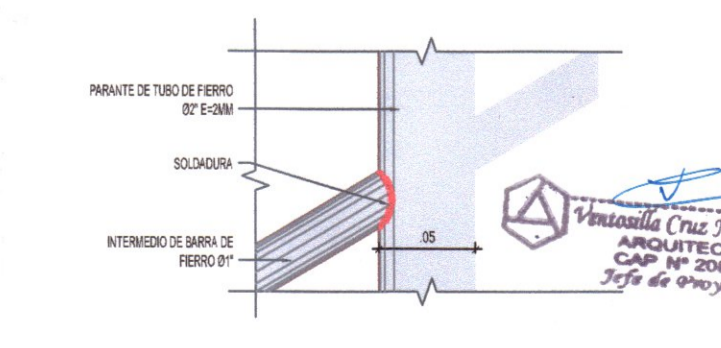
**DETALLE 2**  
**PARANTE DE HIERRO**  
ESCALA 1/2.5



**DETALLE 4**  
**ANCLAJE DE PASAMANO A PARED**  
ESCALA 1/2.5



**DETALLE 3**  
**CANTONERA DE ALUMINIO**  
ESCALA 1/2.5



**DETALLE 6**  
**DE SOLDADURA EN BARANDAS**  
ESCALA 1/2.5

**GOBIERNO REGIONAL DE HUANCAMELICA**

GOBERNADOR:  
**MACISTE ALEJANDRO DIAZ ABAD**



**SUB GERENCIA DE ESTUDIOS**

ING. EVER A. PEREZ RABELO  
GERENTE REGIONAL DE INFRAESTRUCTURA

ING. ANGEL CHOQUE CONTRERAS  
SUB GERENTE DE ESTUDIOS

EQUIPO TECNICO:

- VENTOSILLA CRUZ, NOHELY KAREN. ARQUITECTA (Jefe de Proyecto) CAP N° 20890
- RECUAY ANTEZANO, JUAN JOSE. ARQUITECTO CAP N° 15531
- QUISPE APARCO, ZACARIAS. ING. CIVIL CIP N° 168713
- GUTIERREZ MARTINEZ, RICARDO. ING. ELECTRICISTA CIP N° 61188
- OLIVAS HIDALGO, HEBEL. ING. SANITARIO CIP N° 144823

EXPEDIENTE N° 12-2010  
CREEC FECHA

PROYECTO:

"MEJORAMIENTO DE LOS SERVICIOS EDUCATIVOS DE LA I.E. N° 31027 DE LA LOCALIDAD DE QUINTAO DEL DISTRITO DE ANDAYMARCA - PROVINCIA DE TAYACAJA - DEPARTAMENTO DE HUANCAMELICA"

CÓDIGO ÚNICO DE INVERSIONES:  
**N° 2436004**

PLANO:  
**ARQUITECTURA ESCALERA 01**  
**DETALLE DE PISOS**

LÁMINA:  
**DES1-02**

UBICACION:  
DEPART.: HUANCAMELICA  
PROVINCIA: TAYACAJA  
DISTRITO: ANDAYMARCA  
LUGAR: QUINTAO

ESCALA: INDICADA  
FECHA: DICIEMBRE - 2019



---

## 18.3.4.PLANOS ARQUITECTURA MODULO SUM Y RAMPA 01

---

Expediente Técnico: " MEJORAMIENTO DE LOS SERVICIOS EDUCATIVOS  
DE LA I.E. N° 31027 DE LA LOCALIDAD DE QUINTAO DEL DISTRITO DE  
ANDAYMARCA - PROVINCIA DE TAYACAJA - DEPARTAMENTO DE  
HUANCAVELICA"



- EQUIPO TECNICO:
- VENTOSILLA CRUZ, NOHELY KAREN. ARQUITECTA (Jefe de Proyecto) CAP N° 20890
  - RECUAY ANTEZANO, JUAN JOSE. ARQUITECTO CAP N° 15531
  - QUISPE APARCO, ZACARIAS. ING. CIVIL CIP N° 168713
  - GUTIERREZ MARTINEZ, RICARDO. ING. ELECTRICISTA CIP N° 61188
  - OLIVAS HIDALGO, HEBEL. ING. SANTUARIO CIP N° 144823



PROYECTO: "MEJORAMIENTO DE LOS SERVICIOS EDUCATIVOS DE LA I.E. N° 31027 DE LA LOCALIDAD DE QUINTAO DEL DISTRITO DE ANDAYMARCA - PROVINCIA DE TAYACAJA - DEPARTAMENTO DE HUANCAMELICA"

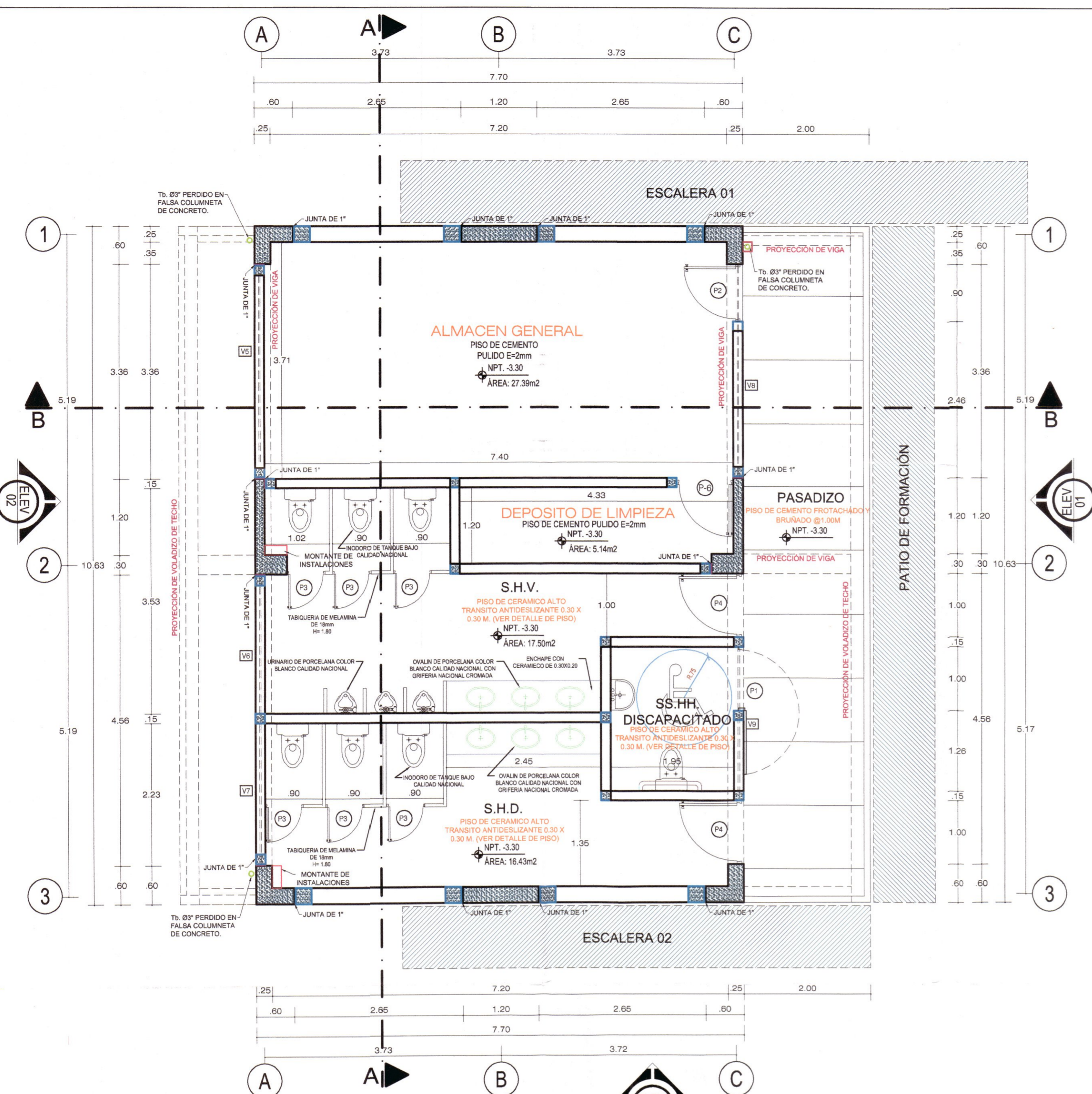
CODIGO UNICO DE INVERSIONES: N° 2436004

PLANO: ARQUITECTURA TALLER CREATIVO Y SERVICIOS

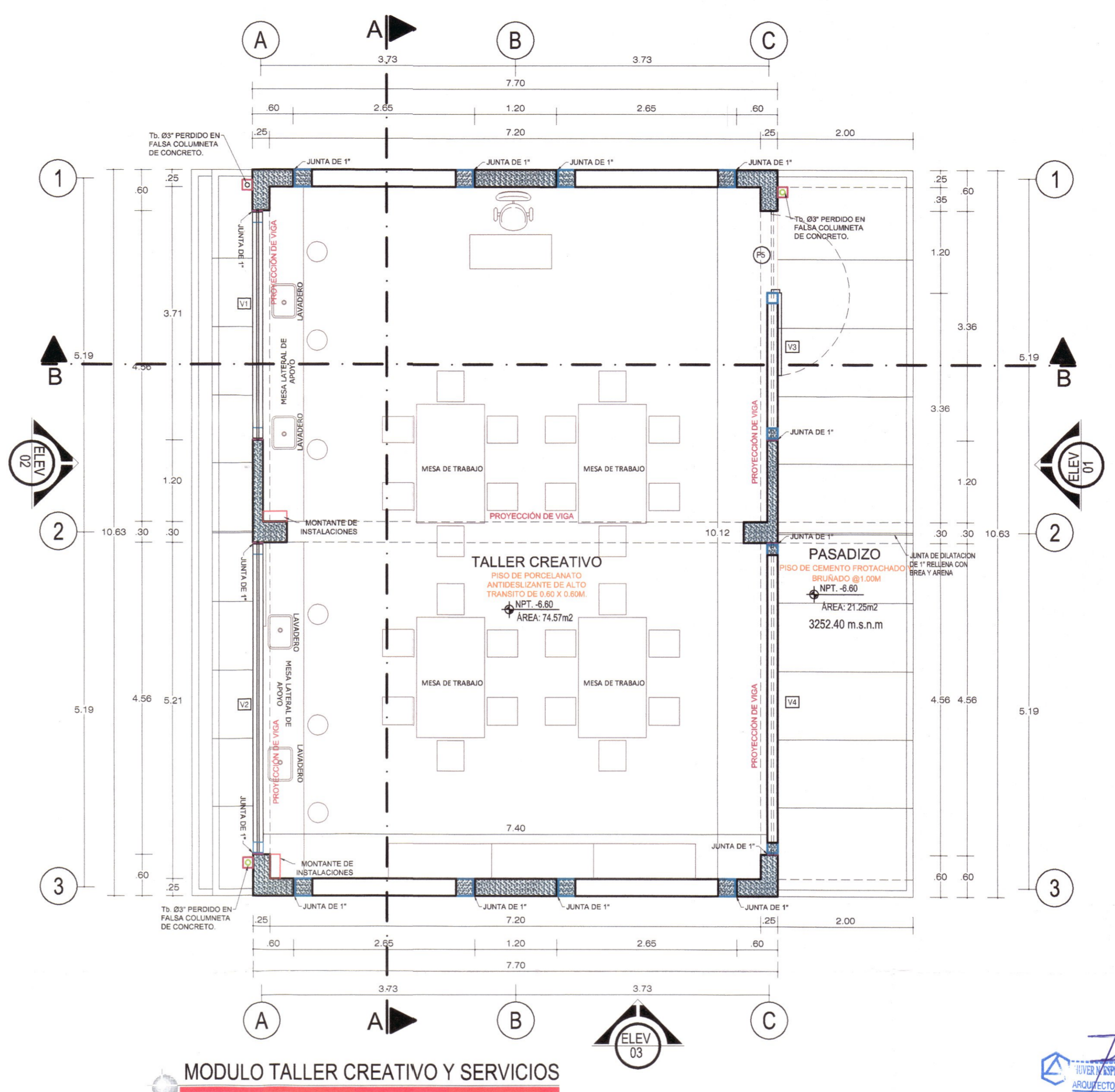
LAMINA: TS-01

UBICACION: DEPART.: HUANCAMELICA PROVINCIA: TAYACAJA DISTRITO: ANDAYMARCA LUGAR: QUINTAO

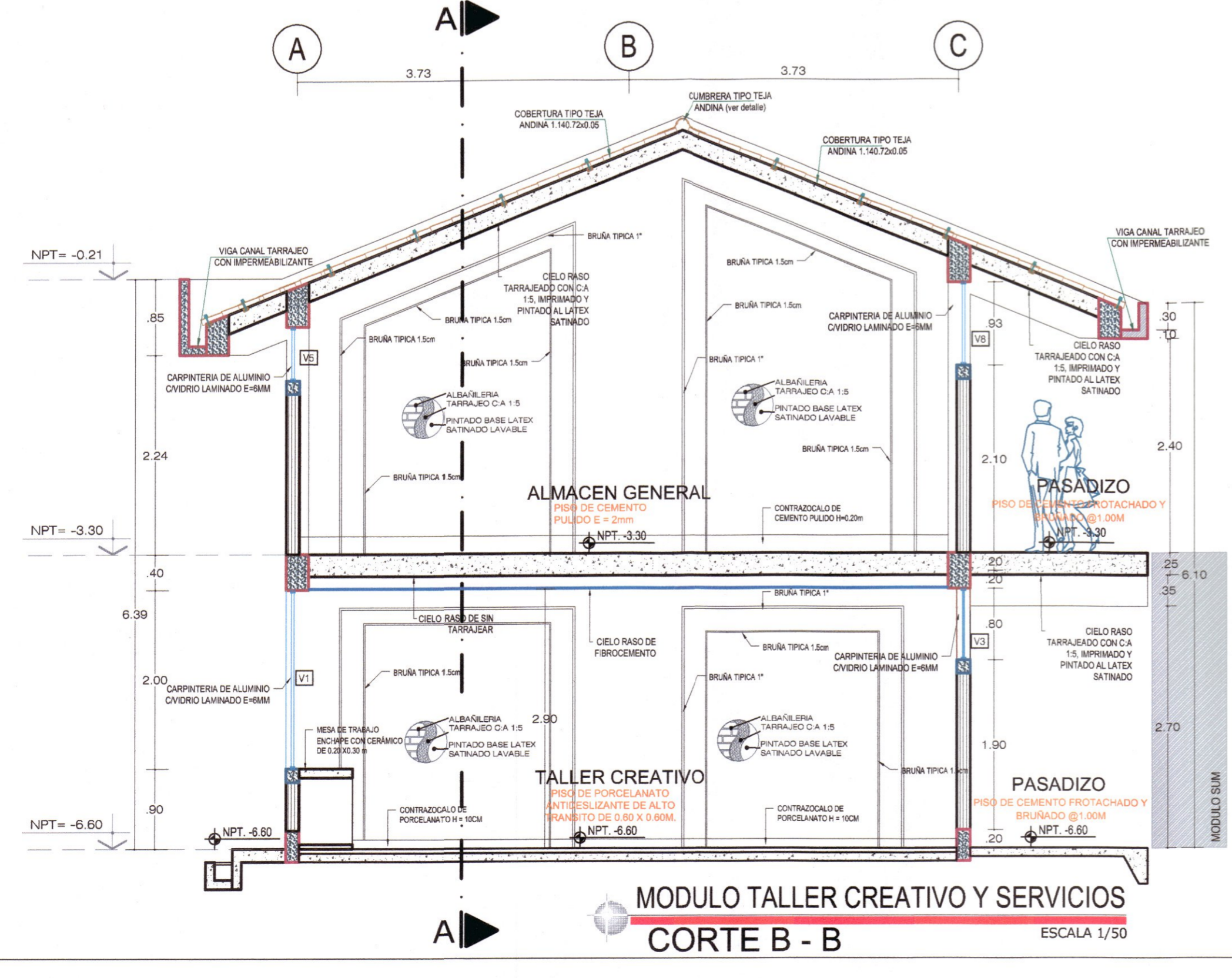
ESCALA: INDICADA FECHA: DICIEMBRE - 2019



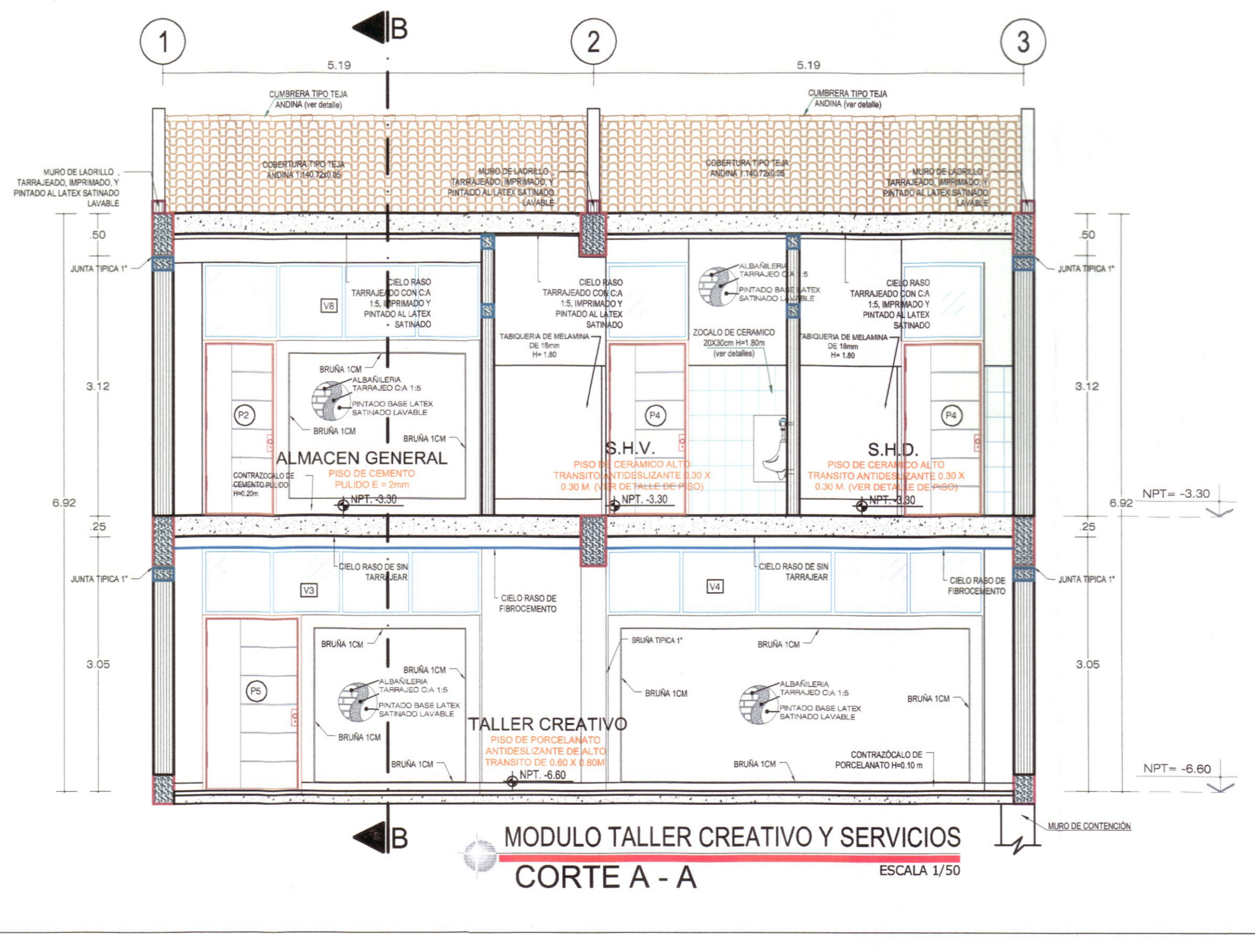
MODULO TALLER CREATIVO Y SERVICIOS PRIMER SOTANO ESCALA 1/50



MODULO TALLER CREATIVO Y SERVICIOS SEGUNDO SOTANO ESCALA 1/50



MODULO TALLER CREATIVO Y SERVICIOS CORTE B - B ESCALA 1/50



MODULO TALLER CREATIVO Y SERVICIOS CORTE A - A ESCALA 1/50





- EQUIPO TECNICO:
- VENTOSILLA CRUZ, NOHELY KAREN. ARQUITECTA (Jefe de Proyecto) CAP N° 20890
  - RECUAY ANTEZANO, JUAN JOSE. ARQUITECTO CAP N° 15531
  - QUISEP APARCO, ZACARIAS. ING. CIVIL CIP N° 168713
  - GUTIERREZ MARTINEZ, RICARDO. ING. ELECTRICISTA CIP N° 61188
  - OLIVAS HIDALGO, HEBEL. ING. SANITARIO CIP N° 144823

EXPEDIENTE APROBADO  
CREET  
TECH

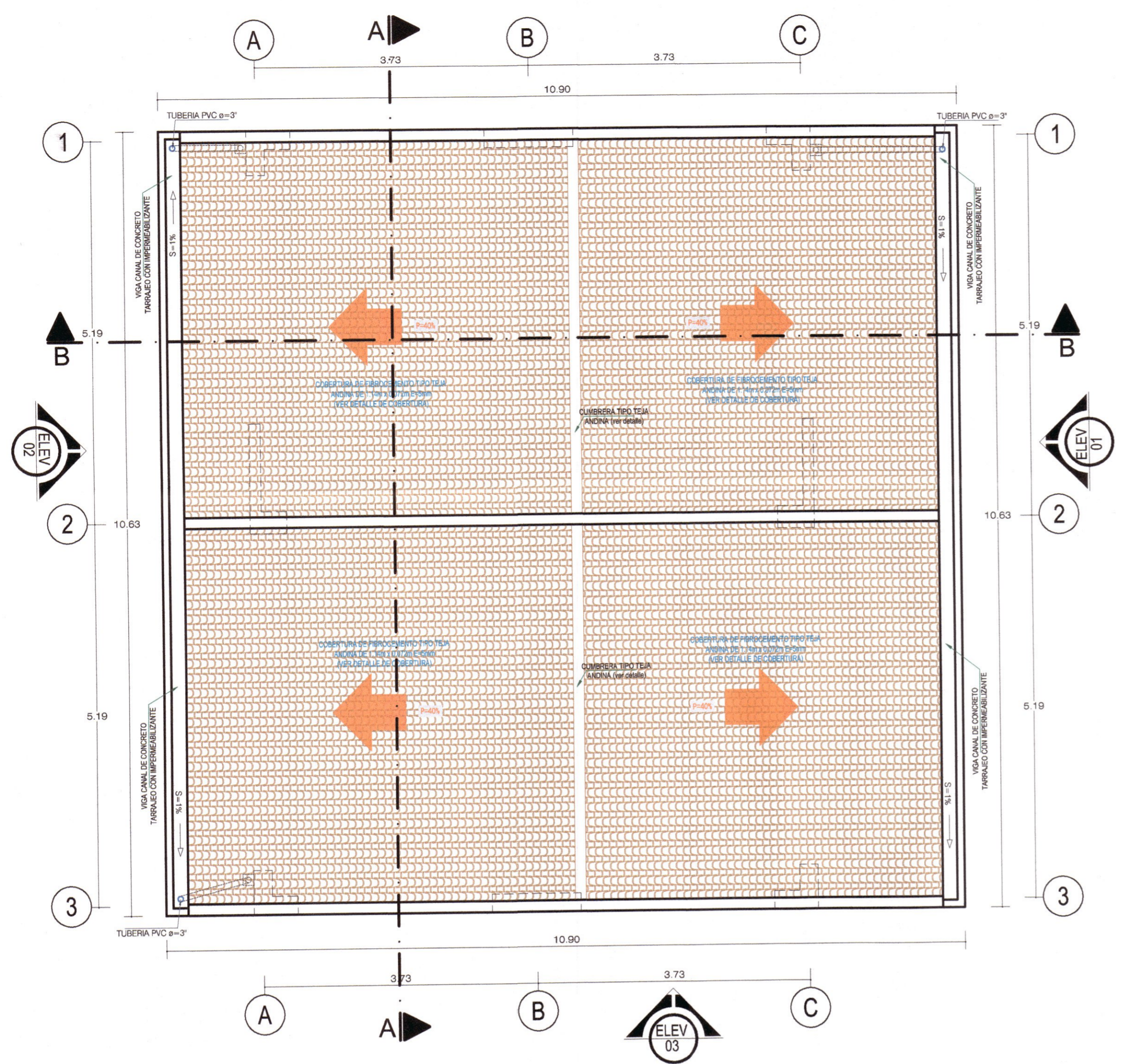
PROYECTO:  
"MEJORAMIENTO DE LOS SERVICIOS EDUCATIVOS DE LA I.E. N° 31027 DE LA LOCALIDAD DE QUINTAO DEL DISTRITO DE ANDAYMARCA - PROVINCIA DE TAYACAJA - DEPARTAMENTO DE HUANCAMELICA"

CÓDIGO ÚNICO DE INVERSIONES:  
N° 2436004

PLANO:  
ARQUITECTURA TALLER CREATIVO Y SERVICIOS

LÁMINA:  
TS-02

UBICACION:  
DEPART.: HUANCAMELICA  
PROVINCIA: TAYACAJA  
DISTRITO: ANDAYMARCA  
LUGAR: QUINTAO  
ESCALA: INDICADA  
FECHA: DICIEMBRE - 2019



MODULO TALLER CREATIVO Y SERVICIOS  
PLANO TECHOS  
ESCALA 1/50

CUADRO DE ACABADOS TALLER CREATIVO Y SERVICIOS

TIPO DE ACABADOS	INTERIORES		EXTERIORES		INTERIORES		EXTERIORES	
	AMBIENTES 1º PISO		RODILLO		AMBIENTES 2º PISO		RODILLO	
	TALLER CREATIVO	VEREDA - PASADIZO	ALMACEN GENERAL	DEPOSITO DE LIMPIEZA	SEÑAL VARONES	SEÑAL DAMAS	S.H. DISCAPACITADOS	VEREDA - PASADIZO
PISOS	CEMENTO FROTACHADO COLOR NATURAL Y BRUÑADO @ 1.00m E=2mm							
	CEMENTO PULIDO E=2mm							
	PORCELANATO ANTIDESLIZANTE DE ALTO TRANSITO DE 0.60x0.60M							
CONTRAZOCALOS	CERAMICO ANTIDESLIZANTE DE ALTO TRANSITO DE 0.30x0.30M							
	CONTRAZOCALOS DE CEMENTO MZC 15, SIN COLOREAR, PULIDO E=2CM H=20 CM PINTADO AL LATEX SATINADO LAVABLE							
	CONTRAZOCALOS DE CERAMICO 0.40x0.40m H= 10 CM							
	CONTRAZOCALOS DE PORCELANATO 0.40x0.40m H= 10 CM							
ZÓCALOS	CERAMICO 0.20x0.30m - ALTURA= 1.00m							
ENCHAPES	CERAMICO 0.20x0.30m - MESA DE TRABAJO							
REVOQUES	INTERIORES TARRAJEADO CON CA - 15 E=15 CM, IMPRIMADO Y PINTADO AL LATEX SATINADO LAVABLE							
COLUMNAS	INTERIORES TARRAJEADO CON CA-15 E=15 cm, IMPRIMADO Y PINTADO AL LATEX SATINADO LAVABLE							
	EXTERIORES TARRAJEADO CON CA-15 E=15 cm, IMPRIMADO Y PINTADO AL LATEX SATINADO LAVABLE							
VIGAS	INTERIORES TARRAJEADO CON CA-15 E=15 cm, IMPRIMADO Y PINTADO AL LATEX SATINADO LAVABLE							
	EXTERIORES TARRAJEADO CON CA-15 E=15 cm, IMPRIMADO Y PINTADO AL LATEX SATINADO LAVABLE							
MUROS	INTERIORES TARRAJEADO CON CA-15 E=15 cm, IMPRIMADO Y PINTADO AL LATEX SATINADO LAVABLE							
	EXTERIORES TARRAJEADO CON CA-15 E=15 cm, IMPRIMADO Y PINTADO AL LATEX SATINADO LAVABLE							
CIELO RASO	INTERIORES FALSO CIELORRASO CON FIBROCEMENTO + ESTRUCTURA METALICA							
	EXTERIORES TARRAJEADO CON CA-15 E=15 cm, IMPRIMADO Y PINTADO AL LATEX SATINADO LAVABLE							
COBERTURA	PLANCHAS DE FIBROCEMENTO TIPO TEJA ANDINA FORMATO 1.14x0.72m E=5mm							
	CUMBRERA ARTICULADA DE FIBROCEMENTO TIPO TEJA ANDINA DE 0.58m x 0.77m E=5mm							
CARPINTERIA	DE MADERA PUERTA APANELADA DE MADERA TORNILLO S/DISEÑO, PINTURA BARNIZ							
	DE ALUMINIO VENTANAS SISTEMA PROYECTANTE C/MARCO DE ALUMINIO VIDRIO 6MM							
	METALICA DIVISION CON PLANCHAS DE MELAMINE CON MARCO DE ALUMINIO SEGUN DISEÑO							
BRUÑAS	EXTERIOR E INTERIOR BRUÑADO DE E=1" JUNTA DE CONSTRUCCION (ELEMENTO ESTRUCTURAL Y TABICUERIA), IMPRIMADO Y PINTADO AL LATEX SATINADO LAVABLE							
	BRUÑADO DECORATIVA DE E=15CM (ALBANILERIA Y ELEMENTO DE CONFINAMIENTO (VIGUETAS Y COLUMNETAS)) IMPRIMADO Y PINTADO AL LATEX SATINADO LAVABLE							

CUADRO DE VANOS MODULO TALLER CREATIVO Y SERVICIOS  
VENTANAS SEGUNDO SOTANO

TIPO	ANCHO	ALTURA	ALFEIZER	MATERIAL	CANTIDAD	OBSERVACIONES
V-1	3.36	2.00	0.90	Carpinteria de aluminio Sistema proyectante	1	Vidrio laminado (e=6mm)
V-2	4.56	2.00	0.90	Carpinteria de aluminio Sistema proyectante	1	Vidrio laminado (e=6mm)
V-3	3.36	0.80	2.10	Carpinteria de aluminio Sistema proyectante	1	Vidrio laminado (e=6mm)
V-4	4.56	0.80	2.10	Carpinteria de aluminio Sistema proyectante	1	Vidrio laminado (e=6mm)

CUADRO DE VANOS MODULO TALLER CREATIVO Y SERVICIOS  
VENTANAS PRIMER SOTANO

TIPO	ANCHO	ALTURA	ALFEIZER	MATERIAL	CANTIDAD	OBSERVACIONES
V-5	3.36	0.60	1.95	Carpinteria de aluminio Sistema proyectante	1	Vidrio laminado (e=6mm)
V-6	2.18	0.60	1.95	Carpinteria de aluminio Sistema proyectante	1	Vidrio laminado (e=6mm)
V-7	2.23	0.60	1.95	Carpinteria de aluminio Sistema proyectante	1	Vidrio laminado (e=6mm)
V-8	3.36	0.93	2.10	Carpinteria de aluminio Sistema proyectante	1	Vidrio laminado (e=6mm)
V-9	2.26	0.93	2.10	Carpinteria de aluminio Sistema proyectante	1	Vidrio laminado (e=6mm)

PUERTAS PRIMER SOTANO

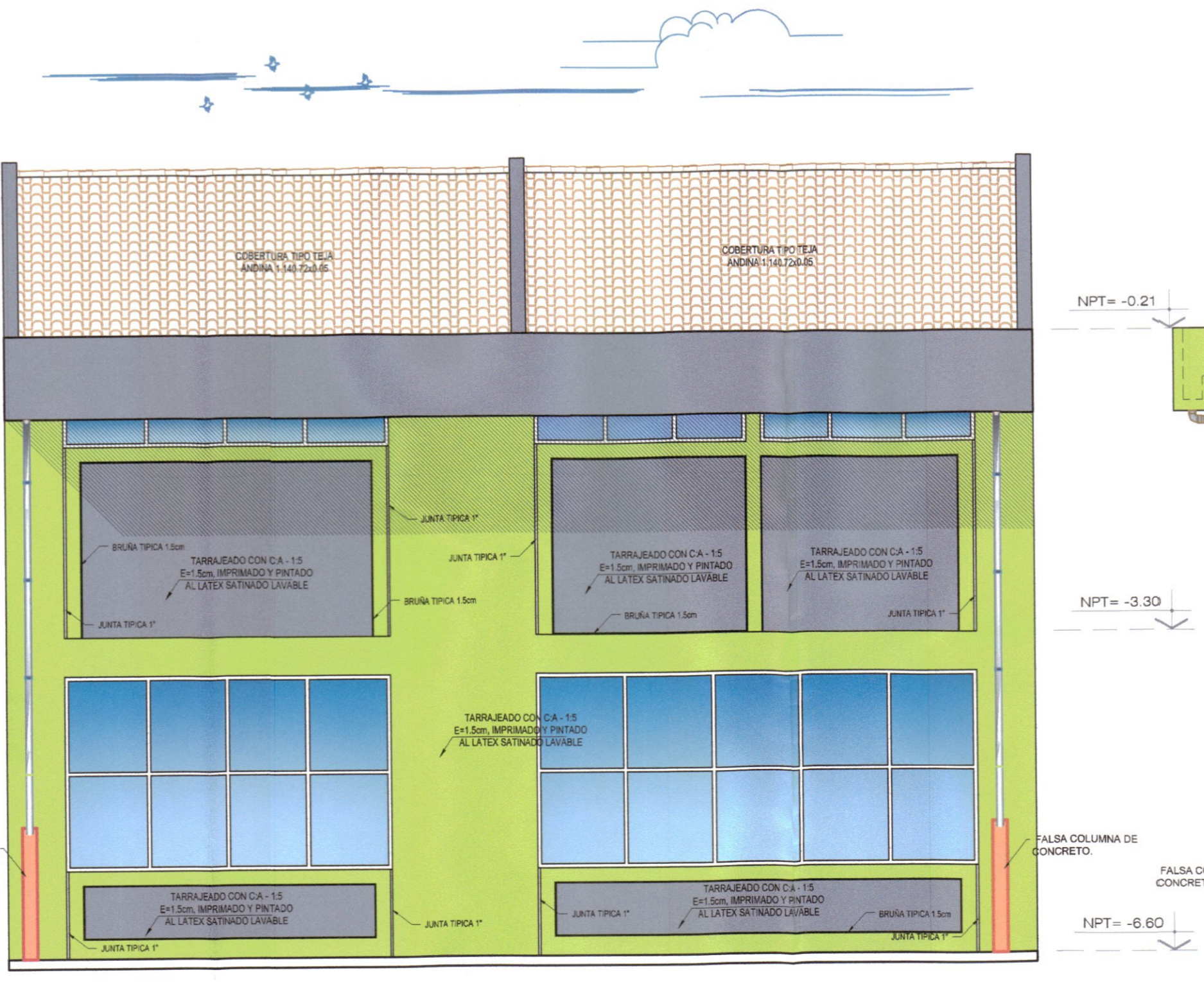
TIPO	ANCHO	ALTURA	MATERIAL	CANTIDAD	OBSERVACIONES
P-1	1.00	2.10	Madera Tornillo Apanelada	3	Panel de madera e=25 mm Marco de madera 4 1/4" x 2 1/2"
P-2	0.90	2.10	Madera Tornillo Apanelada	1	Panel de madera e=25 mm Marco de madera 4 1/4" x 2 1/2"
P-3	0.60	1.60	tabique de melamina	6	Panel de Melamina e=18 mm
P-4	1.00	3.03	Madera Tornillo Apanelada	2	Panel de madera e=25 mm Marco de madera 4 1/4" x 2 1/2" Incluye Sobreluz

PUERTAS SEGUNDO SOTANO

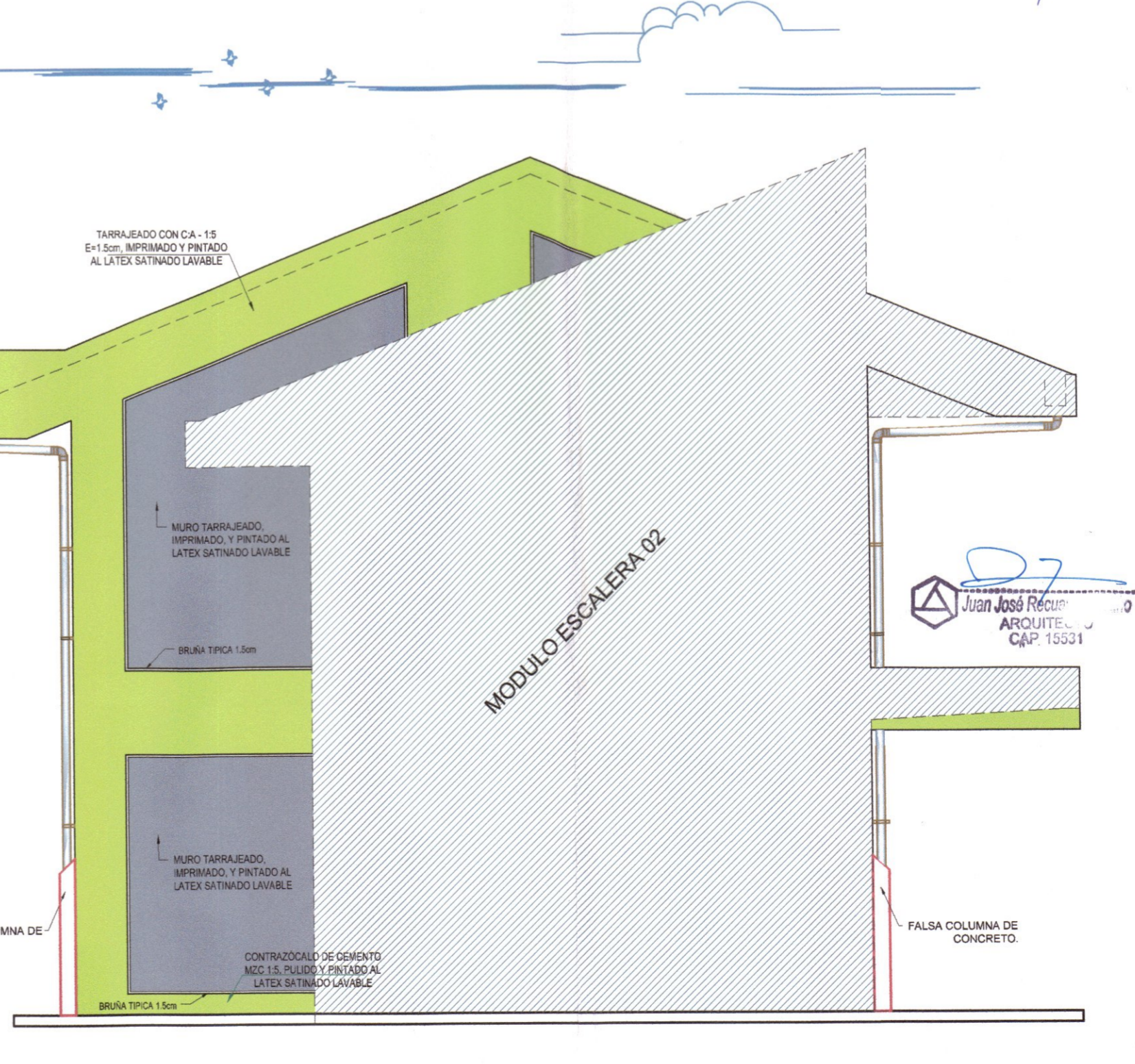
TIPO	ANCHO	ALTURA	MATERIAL	CANTIDAD	OBSERVACIONES
P-5	1.20	2.10	Madera Tornillo Apanelada	1	Panel de madera e=25 mm Marco de madera 4 1/4" x 2 1/2"
P-6	1.00	3.63-3.03	Madera Tornillo Apanelada	1	Panel de madera e=25 mm Marco de madera 4 1/4" x 2 1/2" Incluye Sobreluz



MODULO TALLER CREATIVO Y SERVICIOS  
ELEVACION 01  
ESCALA 1/50



MODULO TALLER CREATIVO Y SERVICIOS  
ELEVACION 02  
ESCALA 1/50



MODULO TALLER CREATIVO Y SERVICIOS  
ELEVACION 03  
ESCALA 1/50

ING. JUAN JOSE RECUAY ANTEZANO  
ARQUITECTO CAP N° 15531

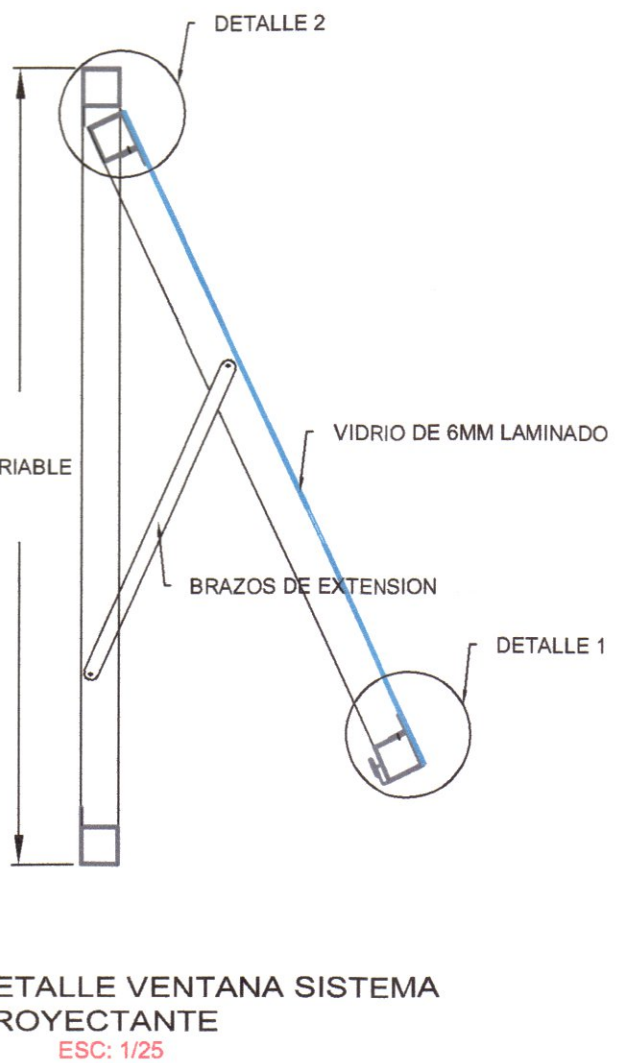
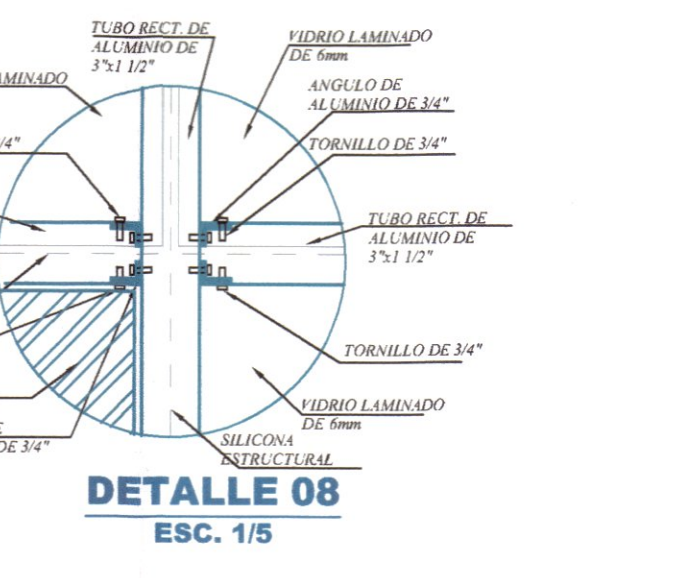
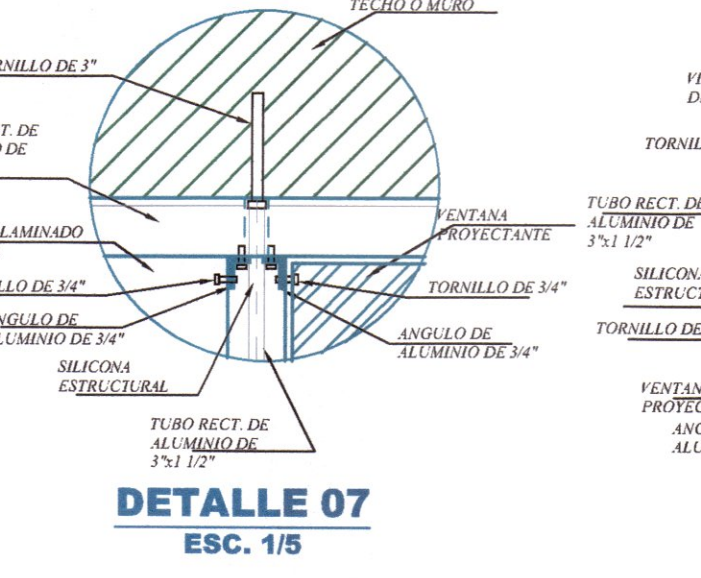
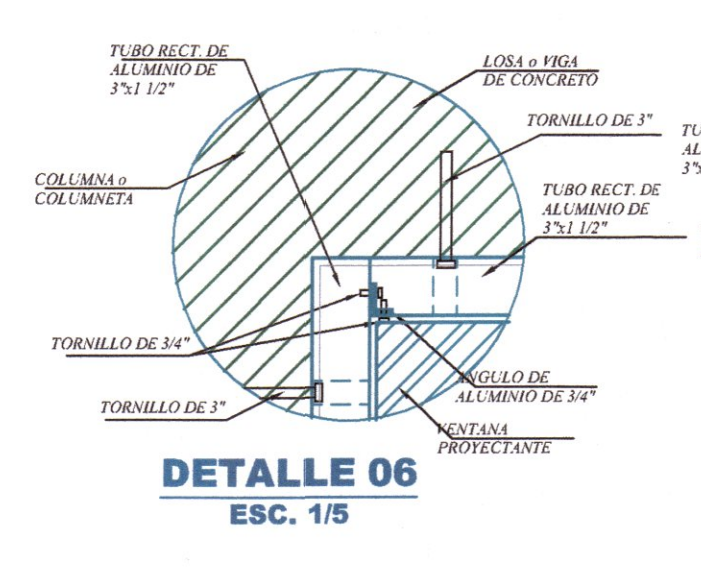
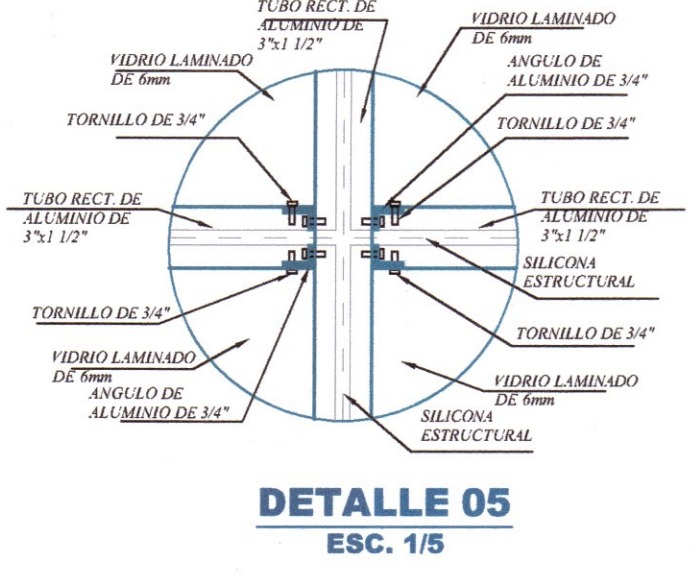
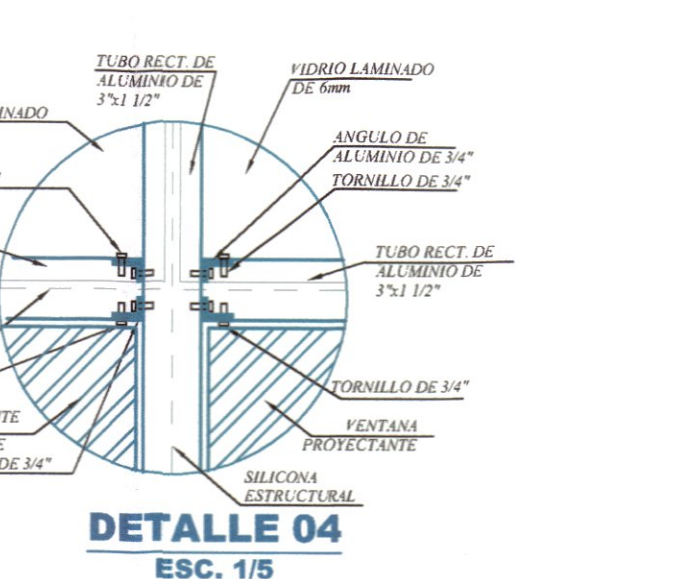
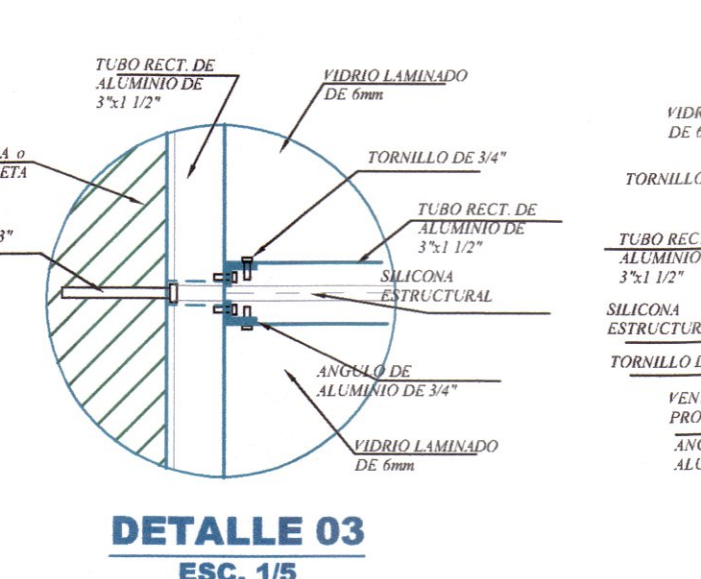
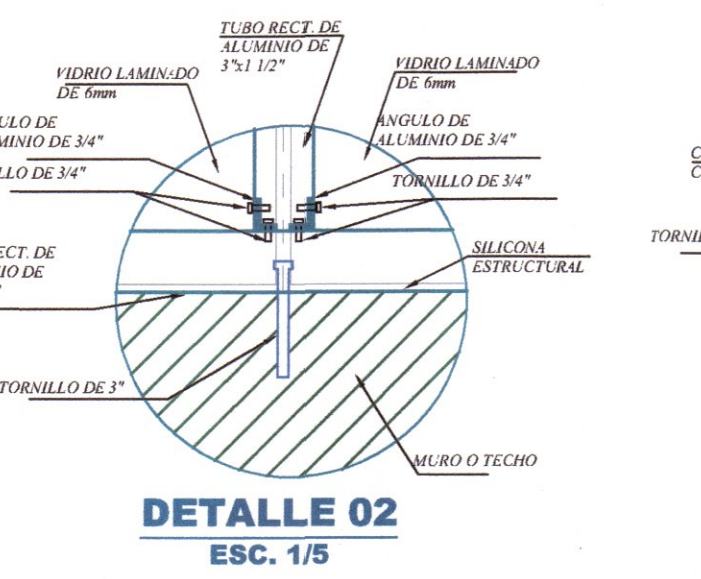
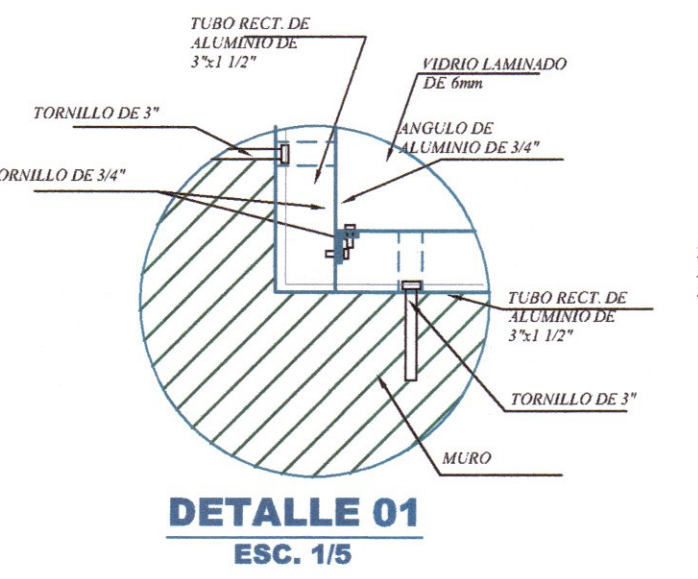
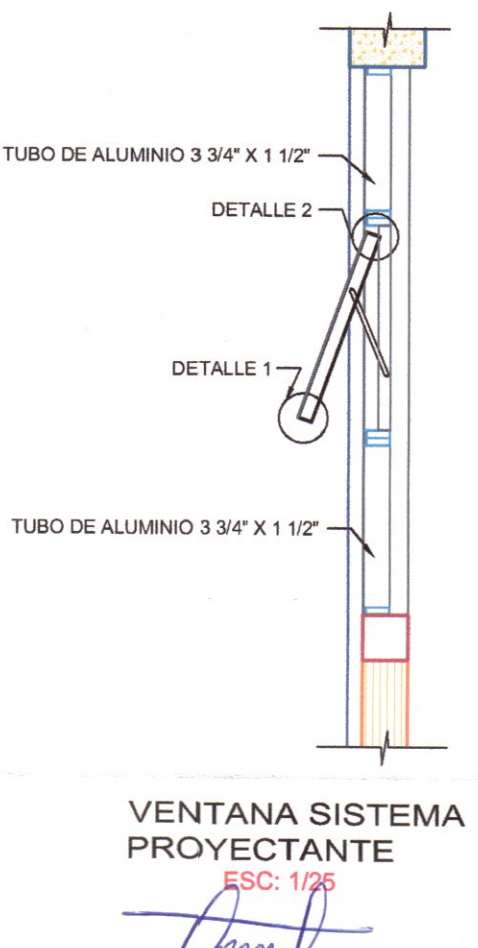
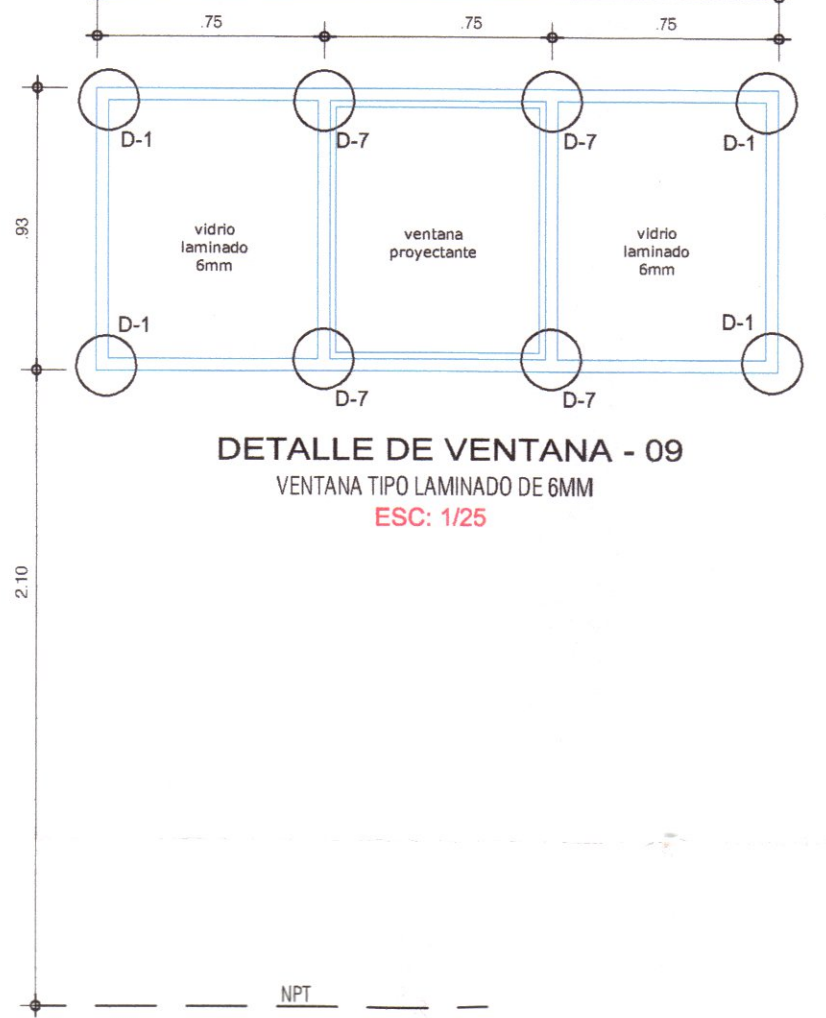
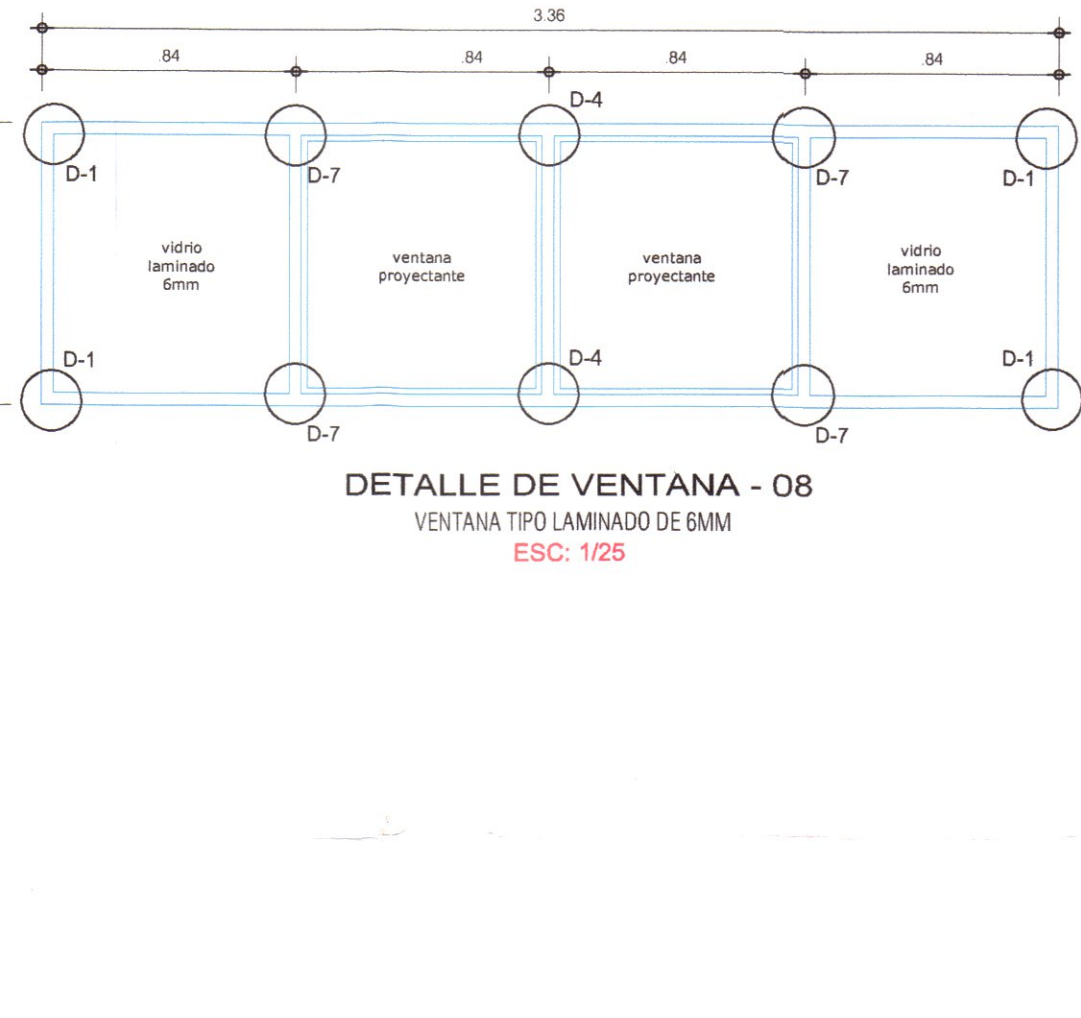
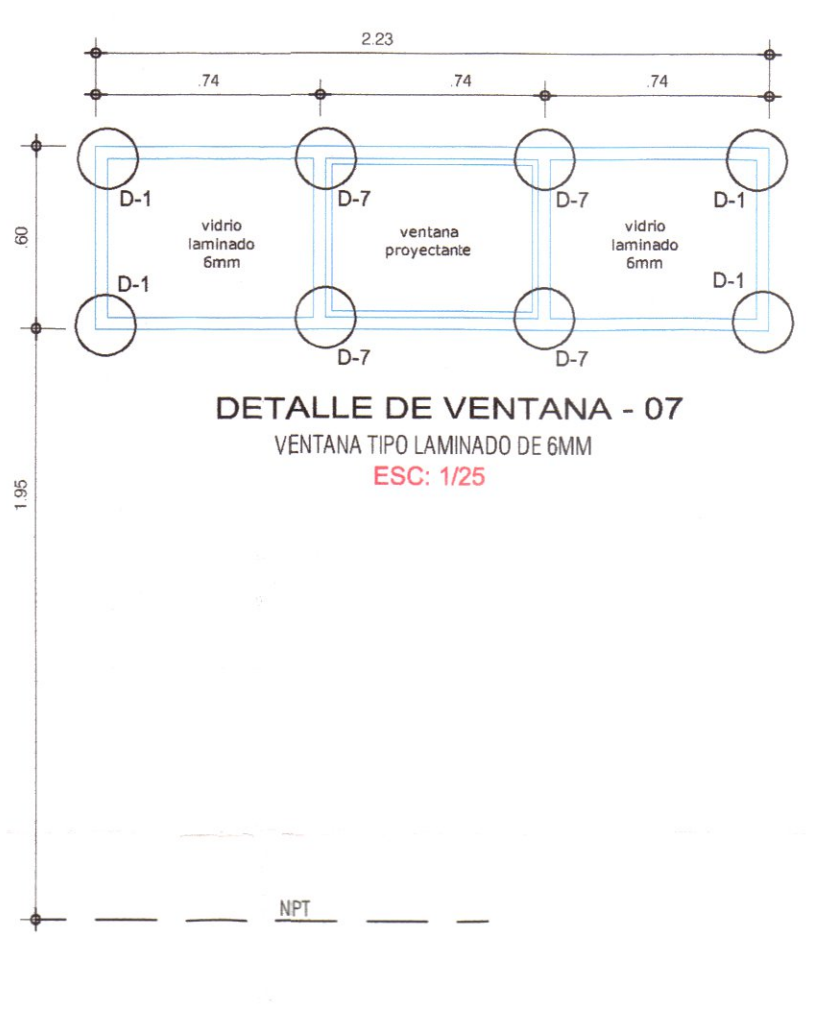
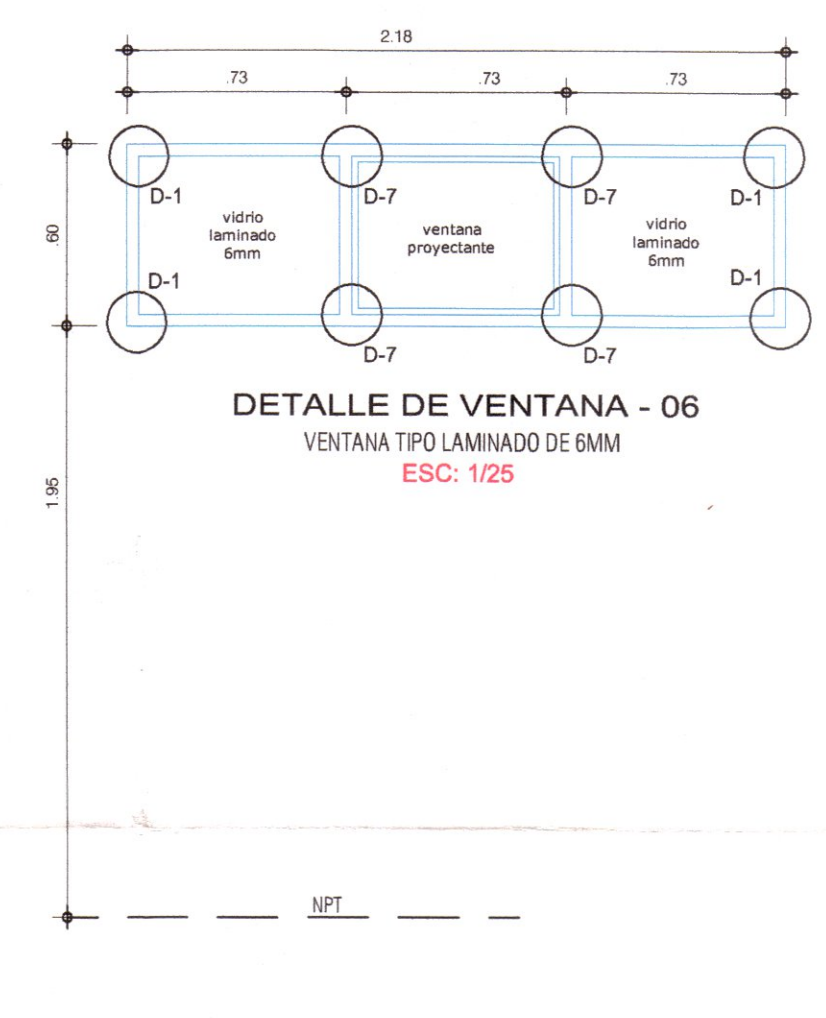
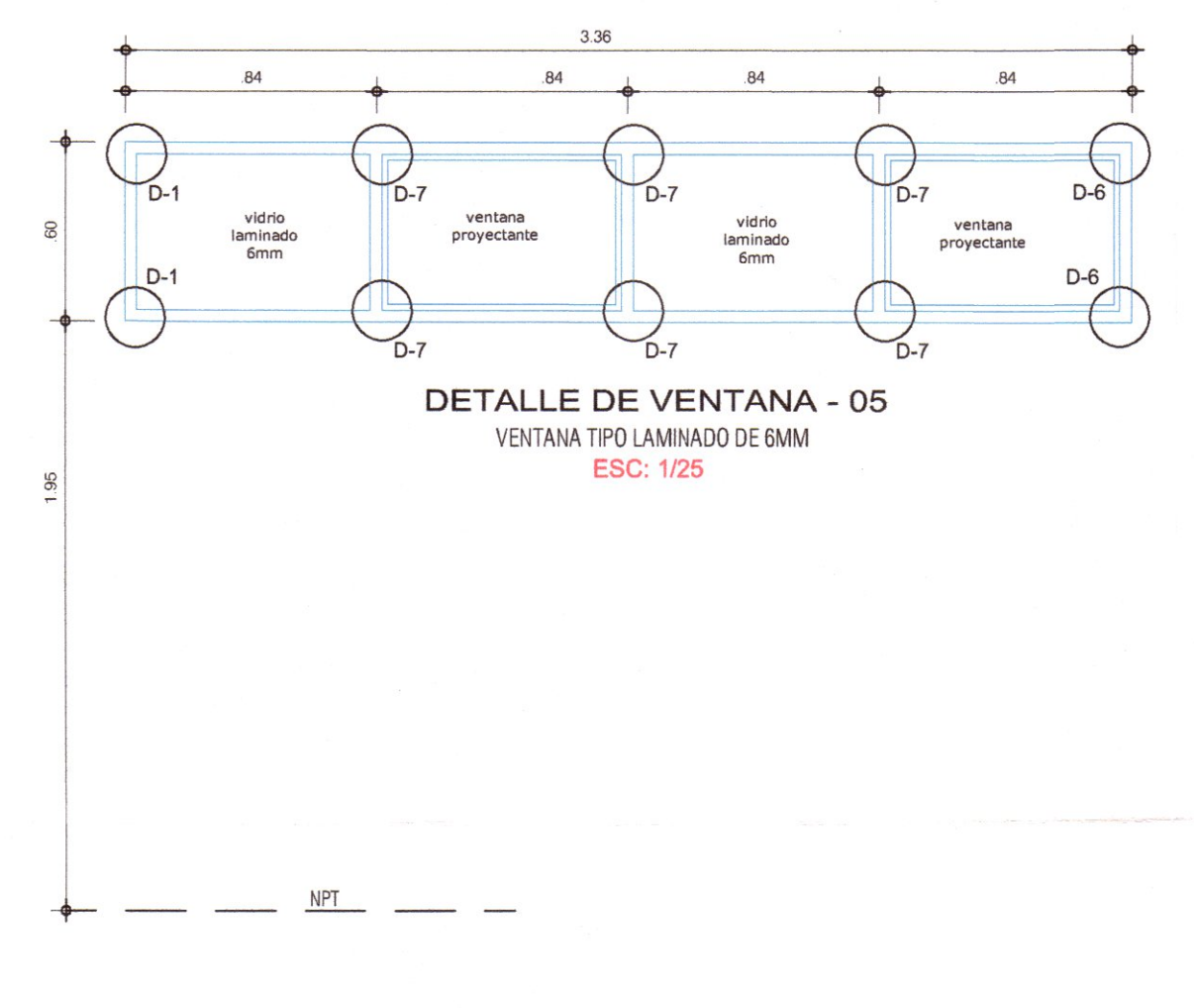
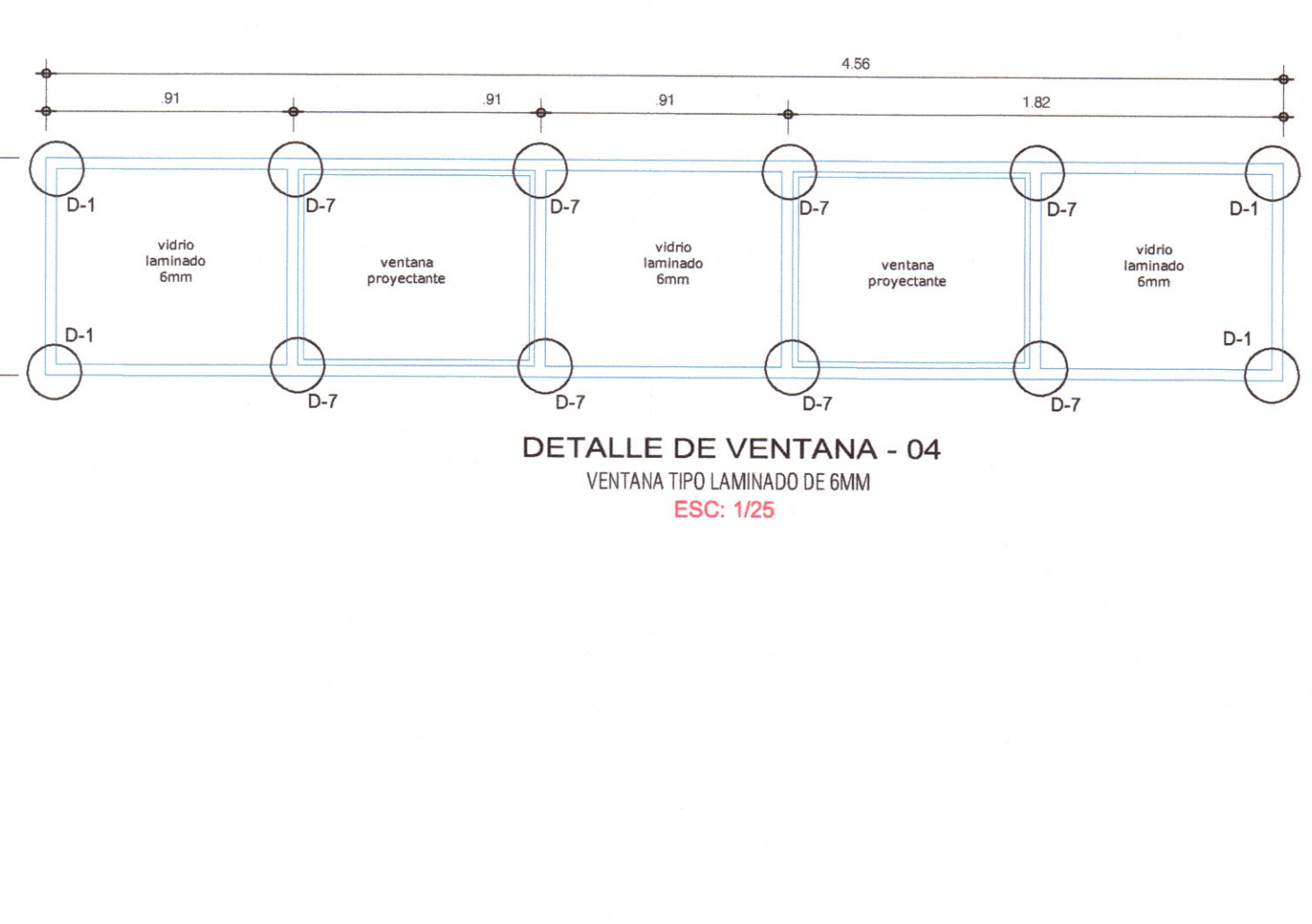
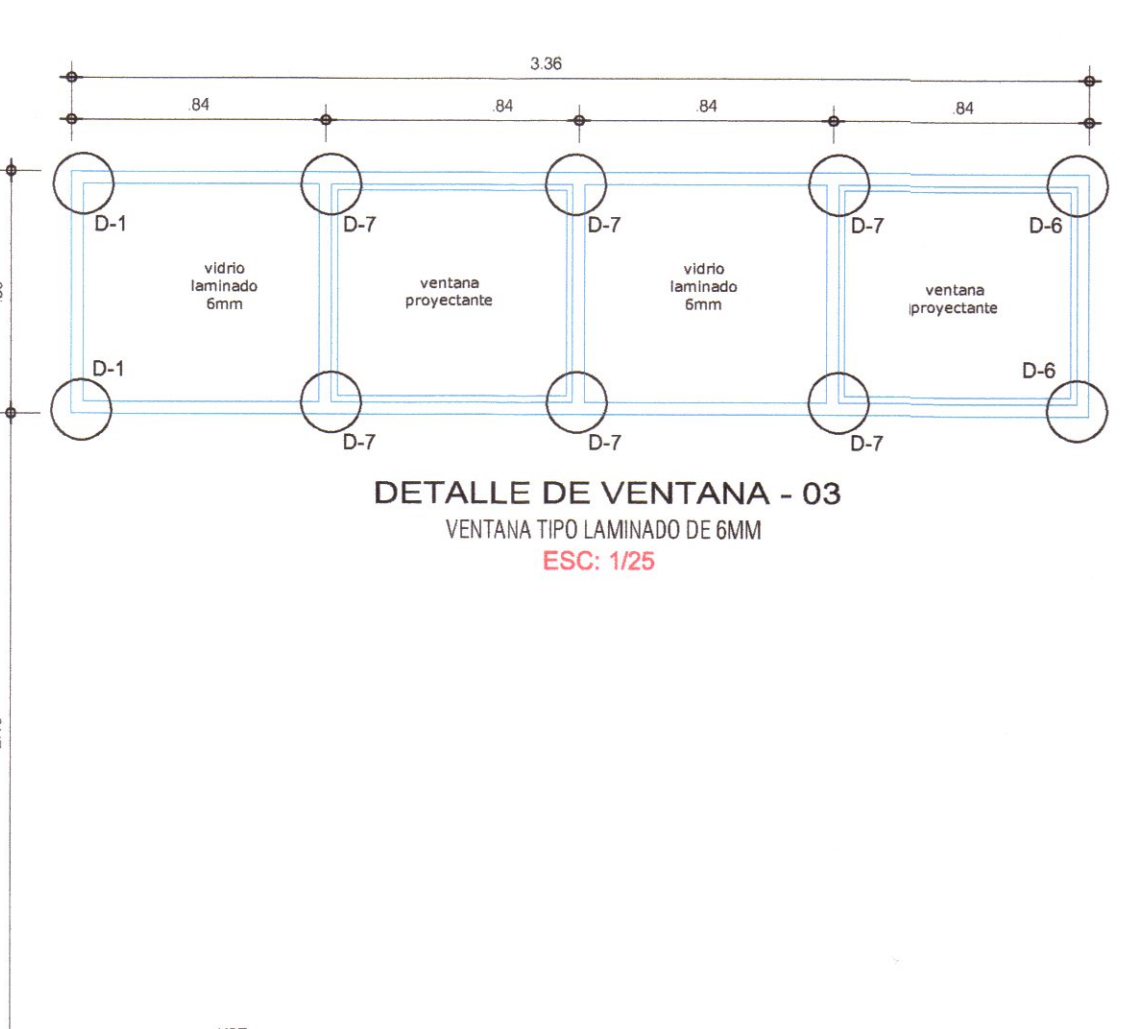
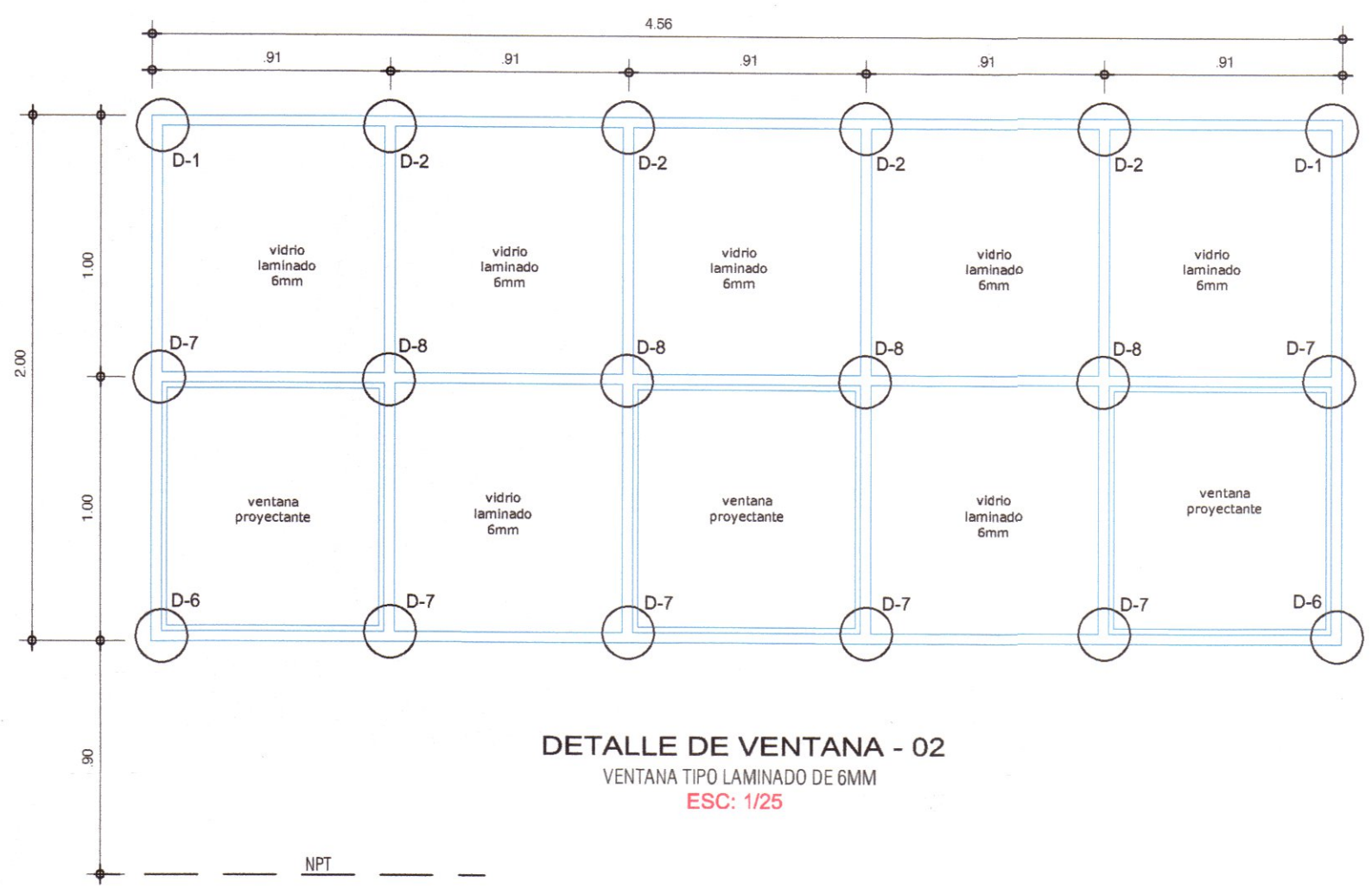
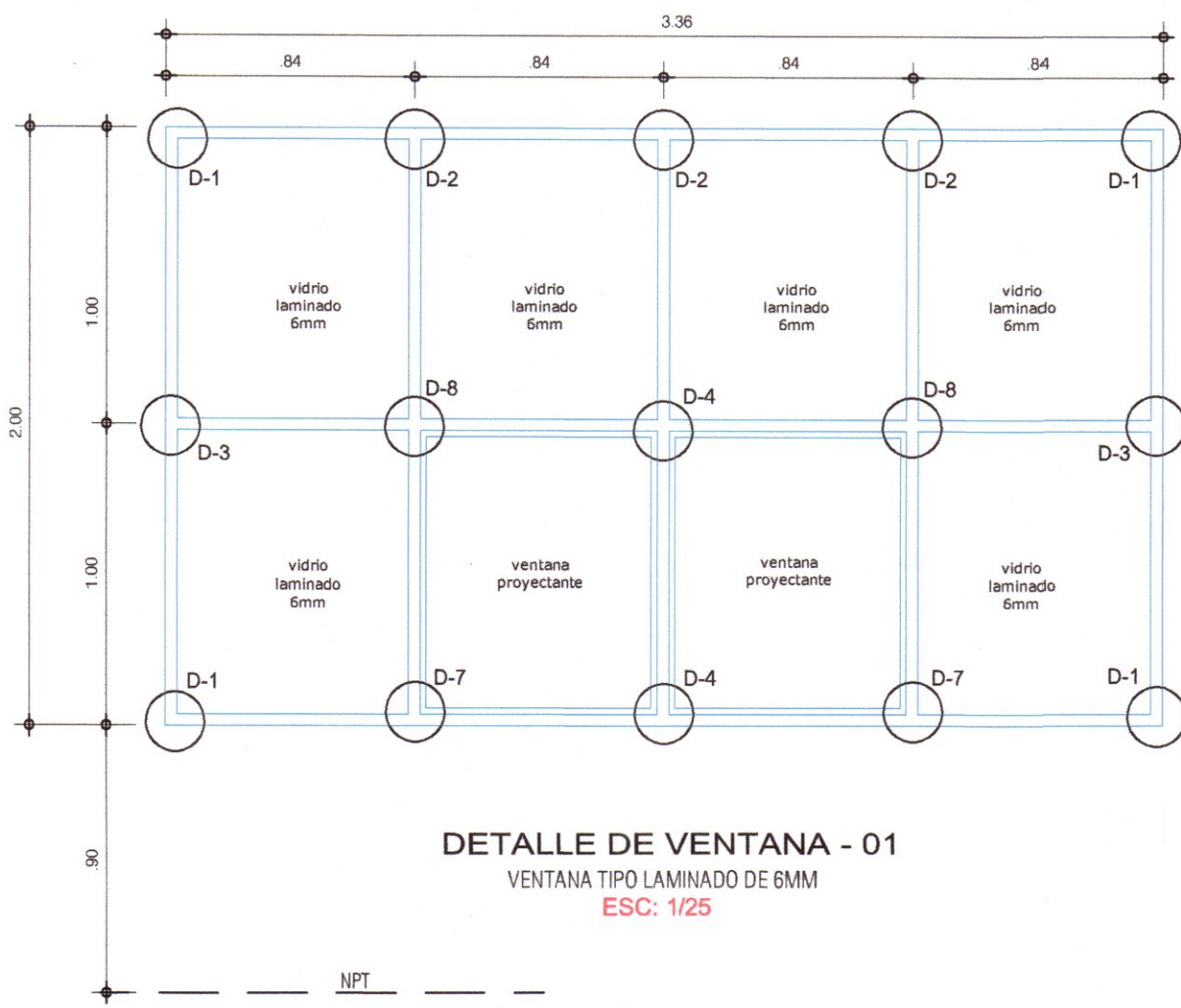
ING. VENTOSILLA CRUZ NOHELY K.  
ARQUITECTA CAP N° 20890

ING. VENTOSILLA CRUZ NOHELY K.  
ARQUITECTA CAP N° 20890



# DETALLE DE VENTANAS

ESC: 1/25



## CUADRO DE VANOS MODULO TALLER CREATIVO Y SERVICIOS

VENTANAS SEGUNDO SOTANO						
TIPO	ANCHO	ALTURA	ALFEIZER	MATERIAL	CANTIDAD	OBSERVACIONES
V-1	3.36	2.00	0.90	Carpintería de aluminio Sistema proyectante	1	Vidrio laminado (e=6mm)
V-2	4.56	2.00	0.90	Carpintería de aluminio Sistema proyectante	1	Vidrio laminado (e=6mm)
V-3	3.36	0.80	2.10	Carpintería de aluminio Sistema proyectante	1	Vidrio laminado (e=6mm)
V-4	4.56	0.80	2.10	Carpintería de aluminio Sistema proyectante	1	Vidrio laminado (e=6mm)

## CUADRO DE VANOS MODULO TALLER CREATIVO Y SERVICIOS

VENTANAS PRIMER SOTANO						
TIPO	ANCHO	ALTURA	ALFEIZER	MATERIAL	CANTIDAD	OBSERVACIONES
V-5	3.36	0.60	1.95	Carpintería de aluminio Sistema proyectante	1	Vidrio laminado (e=6mm)
V-6	2.18	0.60	1.95	Carpintería de aluminio Sistema proyectante	1	Vidrio laminado (e=6mm)
V-7	2.23	0.60	1.95	Carpintería de aluminio Sistema proyectante	1	Vidrio laminado (e=6mm)
V-8	3.36	0.93	2.10	Carpintería de aluminio Sistema proyectante	1	Vidrio laminado (e=6mm)
V-9	2.26	0.93	2.10	Carpintería de aluminio Sistema proyectante	1	Vidrio laminado (e=6mm)

GOBIERNO REGIONAL DE HUANCAMELICA

GOBERNADOR: MACISTE ALEJANDRO DIAZ ABAD



SUB GERENCIA DE ESTUDIOS

ING. EVER A. PEREZ RABELO GERENTE REGIONAL DE INFRAESTRUCTURA

ING. ANGEL CHOQUE CONTRERAS SUB GERENTE DE ESTUDIOS

- EQUIPO TECNICO:
- VENTOSILLA CRUZ, NOHELY KAREN. ARQUITECTA (Jefe de Proyecto) CAP N° 20890
  - RECUAY ANTEZANO, JUAN JOSE. ARQUITECTO CAP N° 15531
  - QUISPES APARCO, ZACARIAS. ING. CIVIL CIP N° 168713
  - GUTIERREZ MARTINEZ, RICARDO. ING. ELECTRICISTA CIP N° 61188
  - OLIVAS HIDALGO, HEBEL. ING. SANITARIO CIP N° 144823

EXPEDIENTE APROBADO

PROYECTO: "MEJORAMIENTO DE LOS SERVICIOS EDUCATIVOS DE LA I.E. N° 31027 DE LA LOCALIDAD DE QUINTAO DEL DISTRITO DE ANDAYMARCA - PROVINCIA DE TAYACAJA - DEPARTAMENTO DE HUANCAMELICA"

CODIGO UNICO DE INVERSIONES: N° 2436004

PLANO: ARQUITECTURA TALLER CREATIVO Y SERVICIOS DETALLE DE VENTANAS

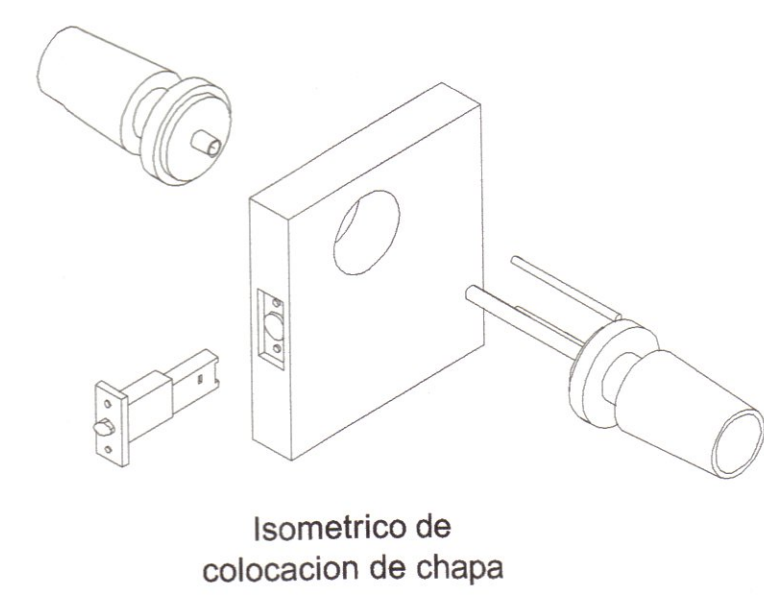
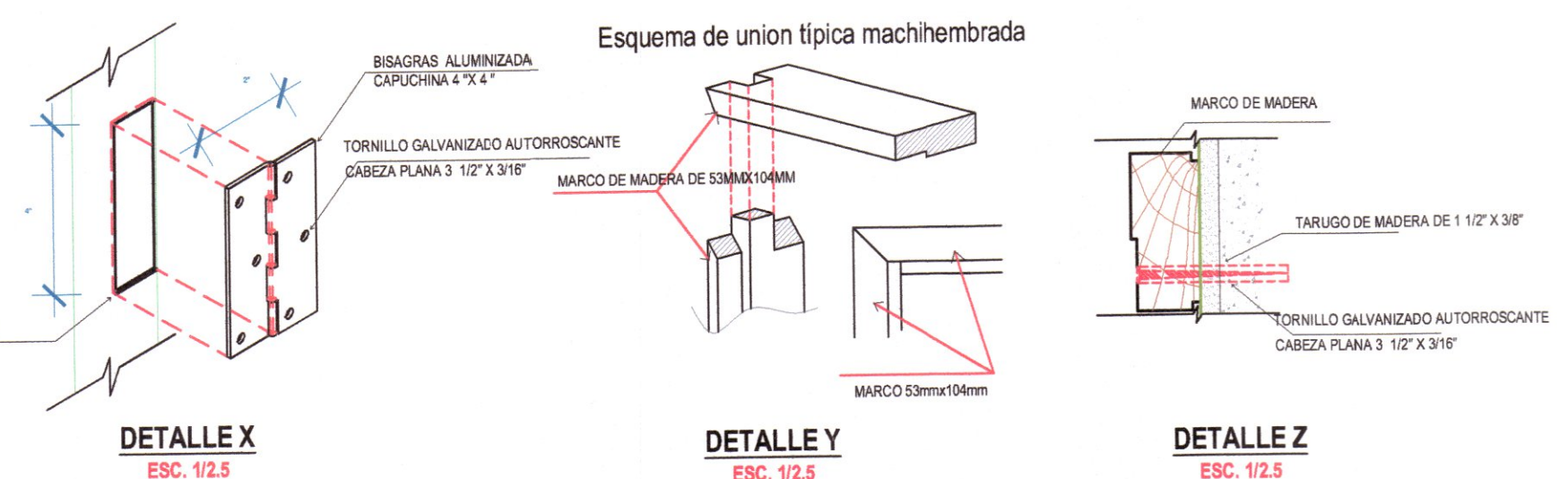
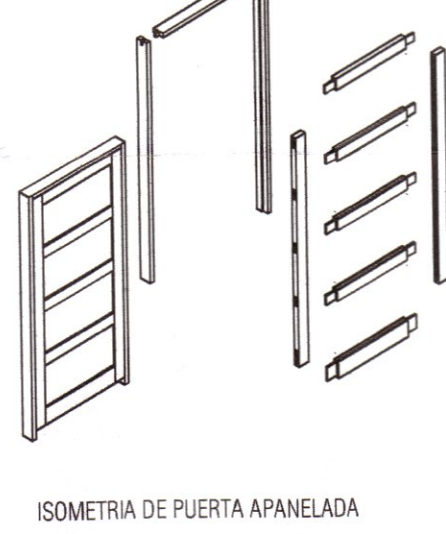
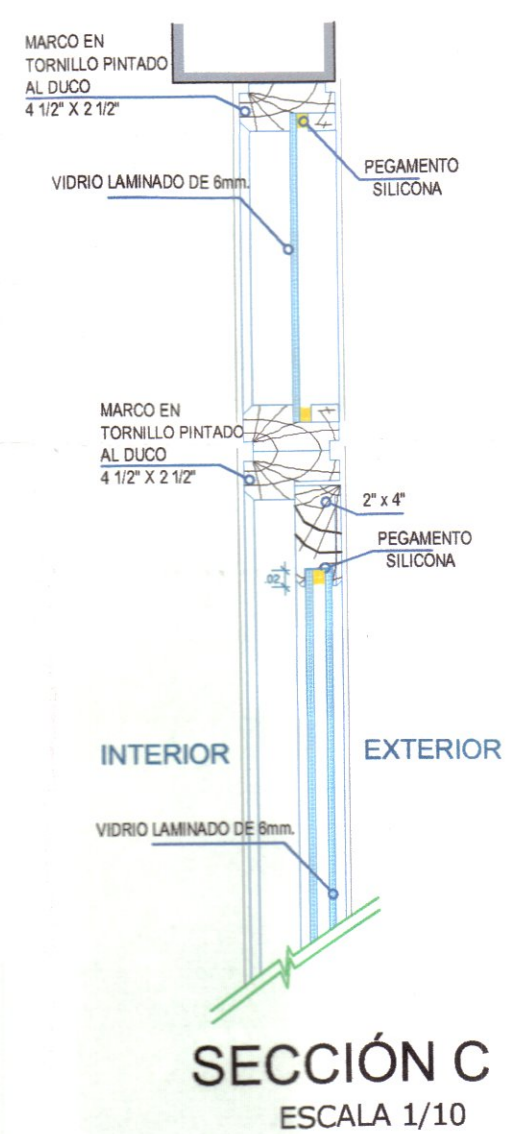
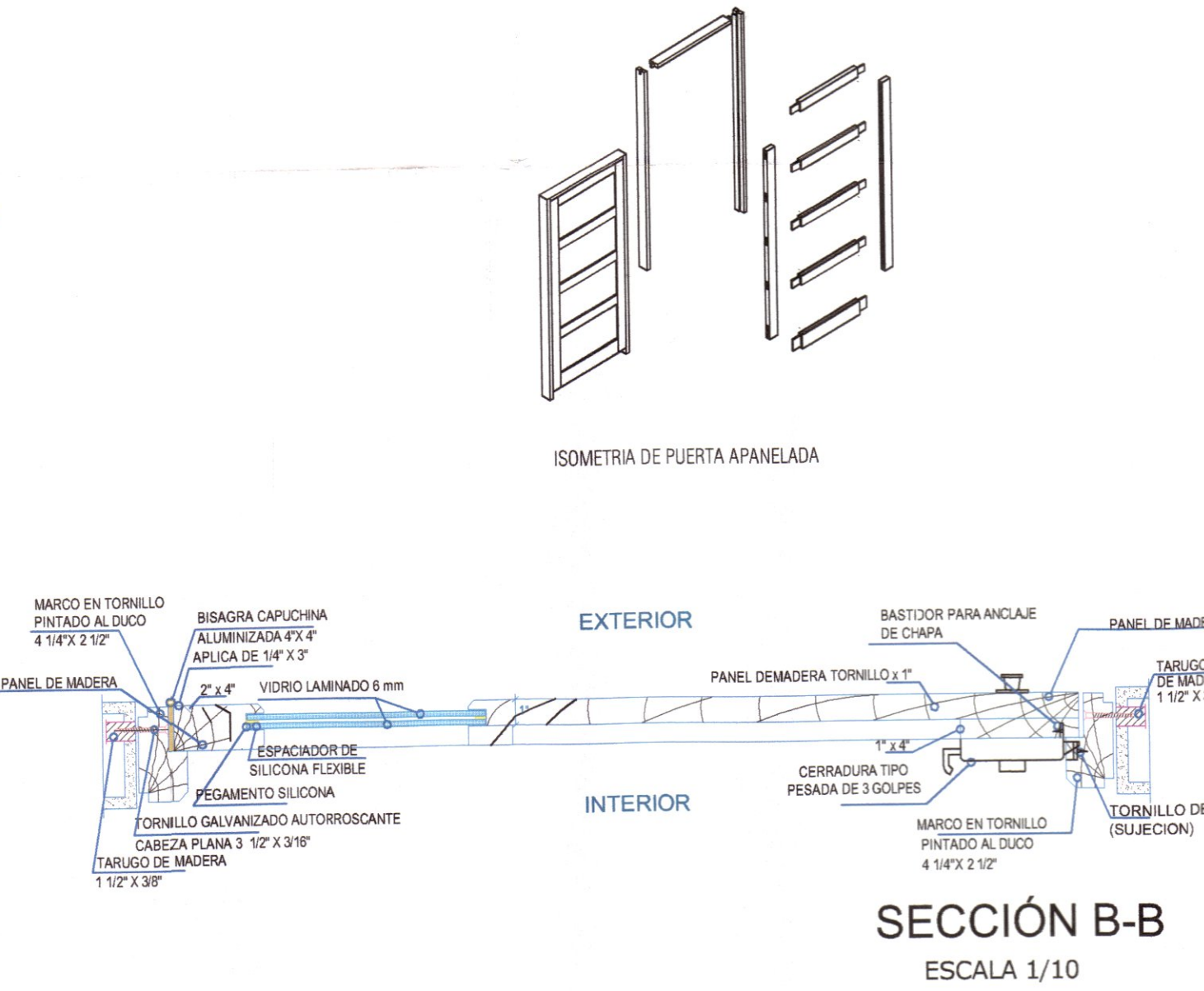
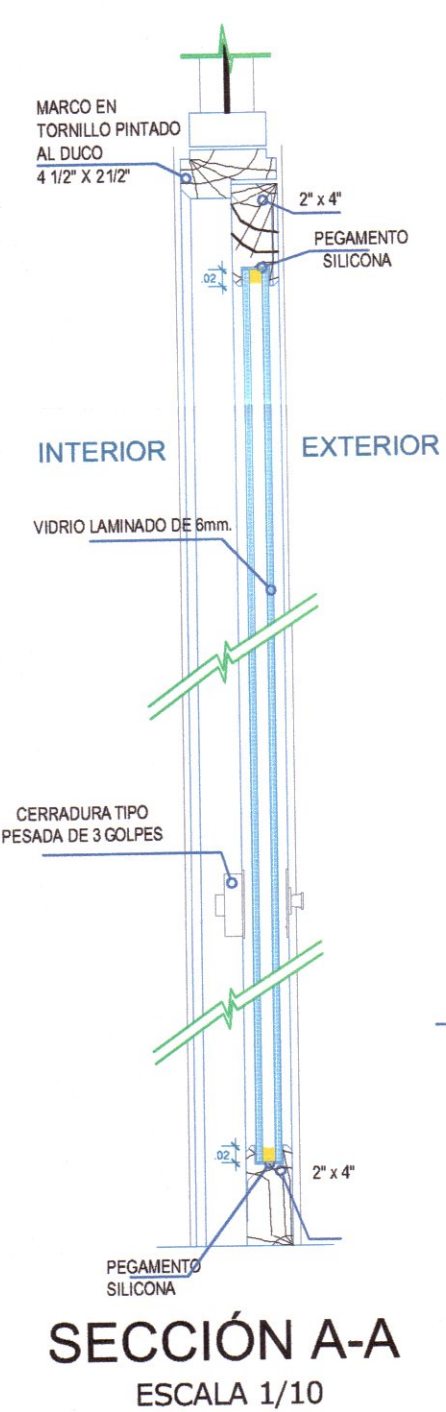
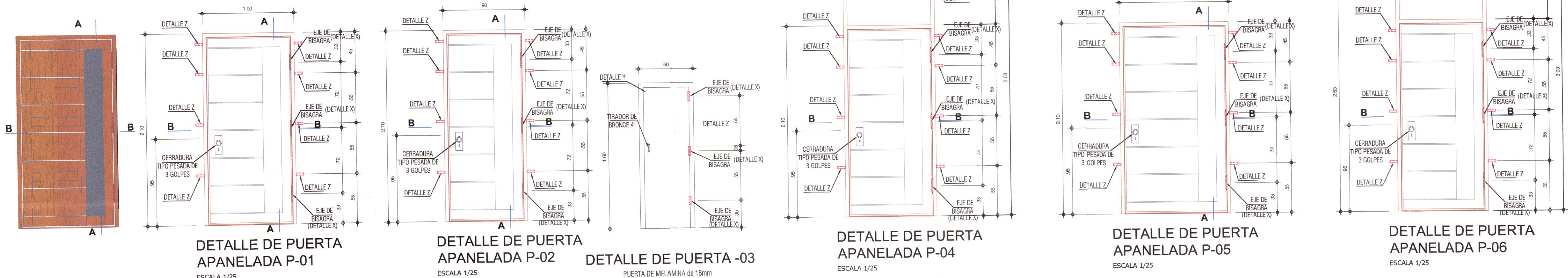
LAMINA: DTS-01

UBICACION: HUANCAMELICA DEPARTAMENTO: TAYACAJA DISTRITO: ANDAYMARCA LUGAR: QUINTAO

ESCALA: INDICADA FECHA: DICIEMBRE - 2019

# DETALLE DE PUERTAS

ESC: 1/25



## CUADRO DE VANOS MODULO TALLER CREATIVO Y SERVICIOS

VENTANAS SEGUNDO SOTANO						
TIPO	ANCHO	ALTURA	ALFEIZER	MATERIAL	CANTIDAD	OBSERVACIONES
V-1	3.36	2.00	0.90	Carpintería de aluminio Sistema proyectante	1	Vidrio laminado (e=6mm)
V-2	4.56	2.00	0.90	Carpintería de aluminio Sistema proyectante	1	Vidrio laminado (e=6mm)
V-3	3.36	0.80	2.10	Carpintería de aluminio Sistema proyectante	1	Vidrio laminado (e=6mm)
V-4	4.56	0.80	2.10	Carpintería de aluminio Sistema proyectante	1	Vidrio laminado (e=6mm)

## CUADRO DE VANOS MODULO TALLER CREATIVO Y SERVICIOS

VENTANAS PRIMER SOTANO						
TIPO	ANCHO	ALTURA	ALFEIZER	MATERIAL	CANTIDAD	OBSERVACIONES
V-5	3.36	0.60	1.95	Carpintería de aluminio Sistema proyectante	1	Vidrio laminado (e=6mm)
V-6	2.18	0.60	1.95	Carpintería de aluminio Sistema proyectante	1	Vidrio laminado (e=6mm)
V-7	2.23	0.60	1.95	Carpintería de aluminio Sistema proyectante	1	Vidrio laminado (e=6mm)
V-8	3.36	0.93	2.10	Carpintería de aluminio Sistema proyectante	1	Vidrio laminado (e=6mm)
V-9	2.26	0.93	2.10	Carpintería de aluminio Sistema proyectante	1	Vidrio laminado (e=6mm)

## PUERTAS PRIMER SOTANO

TIPO	ANCHO	ALTURA	MATERIAL	CANTIDAD	OBSERVACIONES
P-1	1.00	2.10	Madera Tornillo Apanelada	3	Panel de madera e=25 mm Marco de madera 4 1/4" x 2 1/2"
P-2	0.90	2.10	Madera Tornillo Apanelada	1	Panel de madera e=25 mm Marco de madera 4 1/4" x 2 1/2"
P-3	0.60	1.60	tabique de melamina	6	Panel de Melamina e=18 mm
P-4	1.00	3.03	Madera Tornillo Apanelada	2	Panel de madera e=25 mm Marco de madera 4 1/4" x 2 1/2" Incluye Sobreluz

## PUERTAS SEGUNDO SOTANO

TIPO	ANCHO	ALTURA	MATERIAL	CANTIDAD	OBSERVACIONES
P-5	1.20	2.10	Madera Tornillo Apanelada	1	Panel de madera e=25 mm Marco de madera 4 1/4" x 2 1/2"
P-6	1.00	3.63-3.03	Madera Tornillo Apanelada	1	Panel de madera e=25 mm Marco de madera 4 1/4" x 2 1/2" Incluye Sobreluz

Ing. Juan José Ponce Arizano  
ARQUITECTO CAP N° 1028

Ing. Juan José Ponce Arizano  
ARQUITECTO CAP 15531

Ing. Noheley K. Cruz  
ARQUITECTA CAP N° 20890

GOBIERNO REGIONAL DE HUANCAMELICA

GOBERNADOR: MACISTE ALEJANDRO DIAZ ABAD



SUB GERENCIA DE ESTUDIOS

ING. EVER A. PEREZ RABELO GERENTE REGIONAL DE INFRAESTRUCTURA

ING. ANGEL CHOQUE CONTRERAS SUB GERENTE DE ESTUDIOS

- EQUIPO TECNICO:
- VENTOSILLA CRUZ, NOHELY KAREN. ARQUITECTA (Jefe de Proyecto) CAP N° 20890
  - RECUAY ANTEZANO, JUAN JOSE. ARQUITECTO CAP N° 15531
  - QUISPE APARCO, ZACARIAS. ING. CIVIL CIP N° 168713
  - GUTIERREZ MARTINEZ, RICARDO. ING. ELECTRICISTA CIP N° 61188
  - OLIVAS HIDALGO, HEBEL. ING. SANTUARIO CIP N° 144823

EXPEDIENTE APROBADO

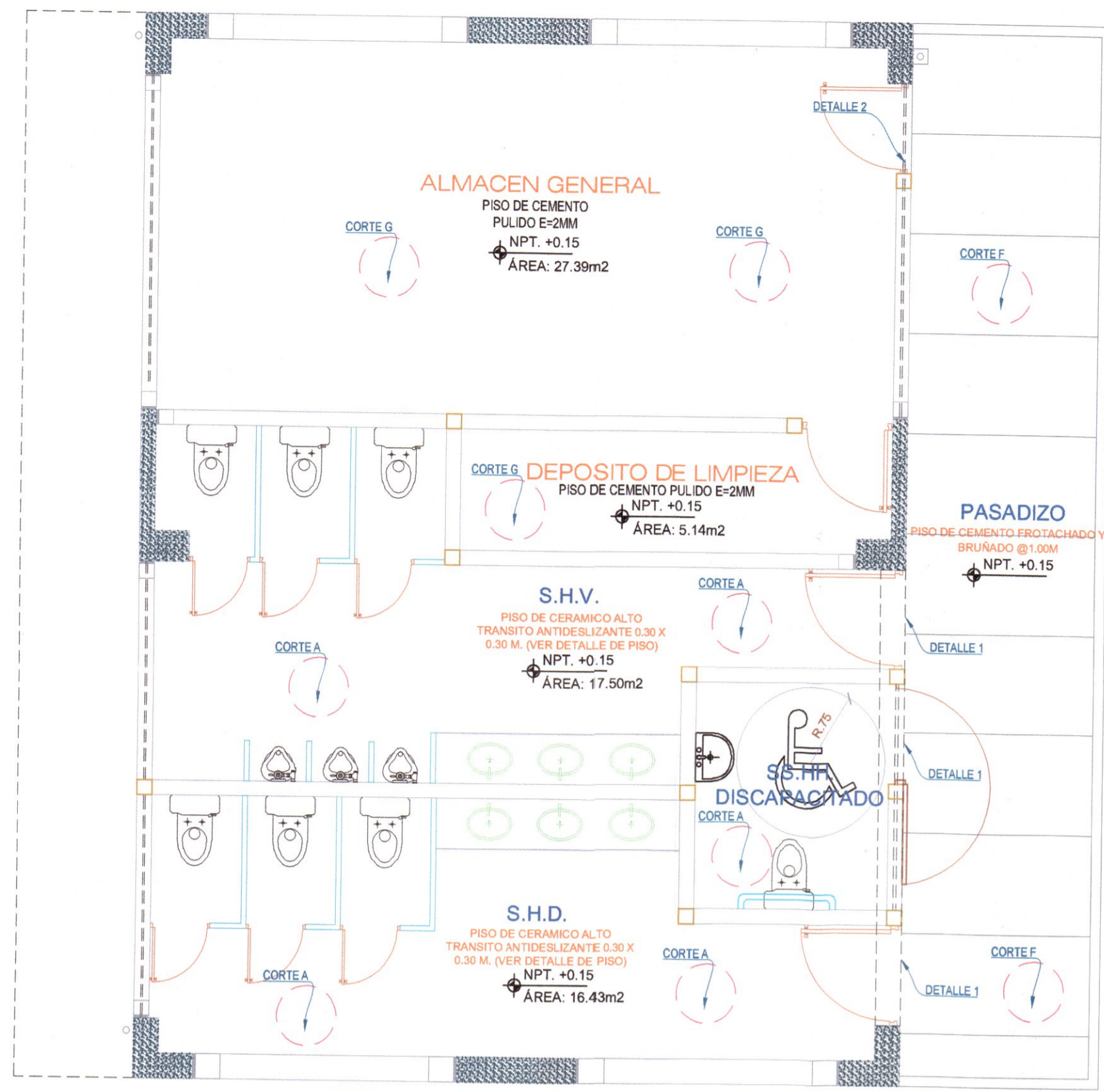
PROYECTO: "MEJORAMIENTO DE LOS SERVICIOS EDUCATIVOS DE LA I.E. N° 31027 DE LA LOCALIDAD DE QUINTAO DEL DISTRITO DE ANDAYMARCA - PROVINCIA DE TAYACAJA - DEPARTAMENTO DE HUANCAMELICA"

CÓDIGO ÚNICO DE INVERSIONES: N° 2436004

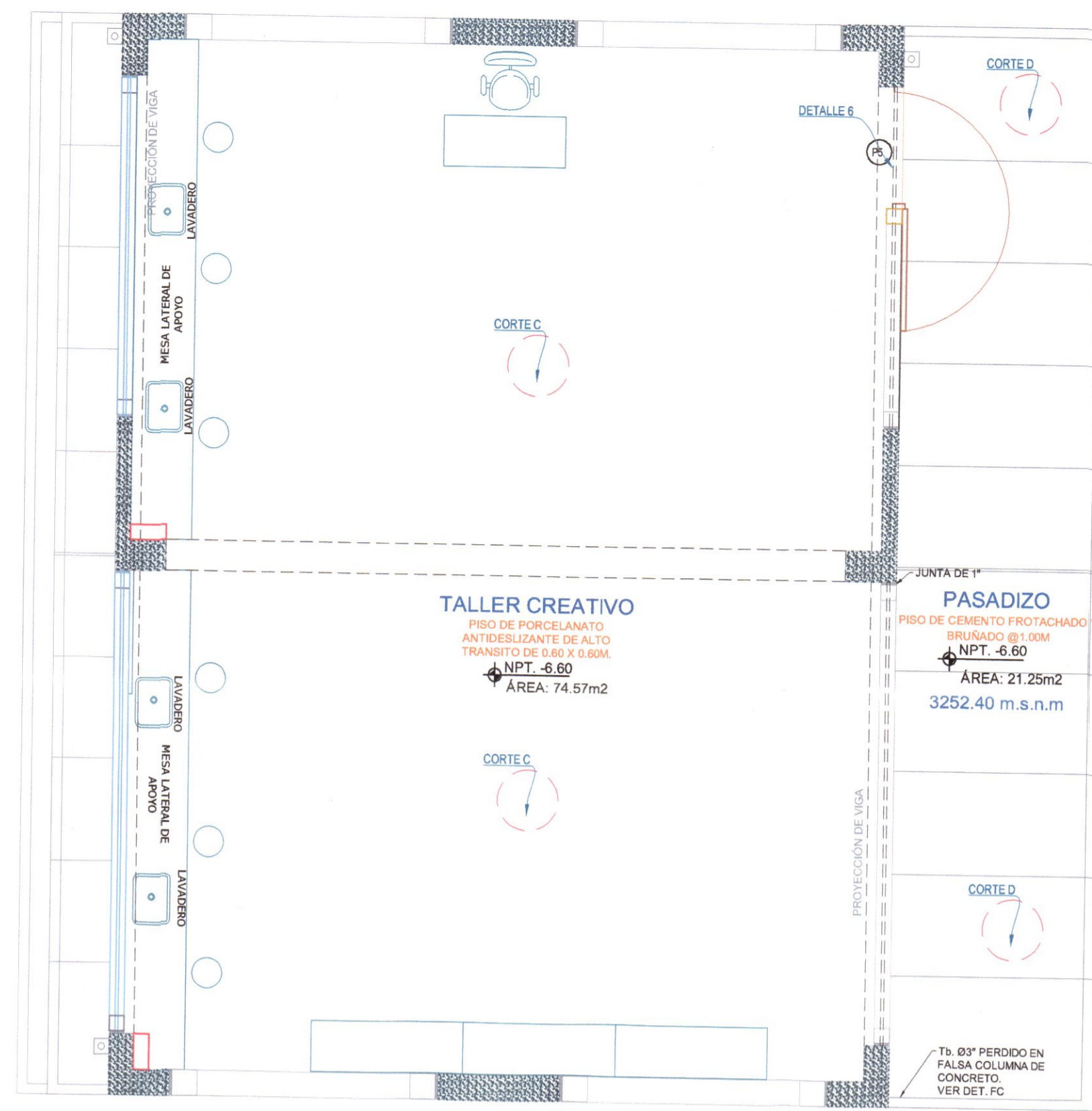
PLANO: ARQUITECTURA TALLER CREATIVO Y SERVICIOS DETALLE DE PUERTAS

LÁMINA: DTS-02

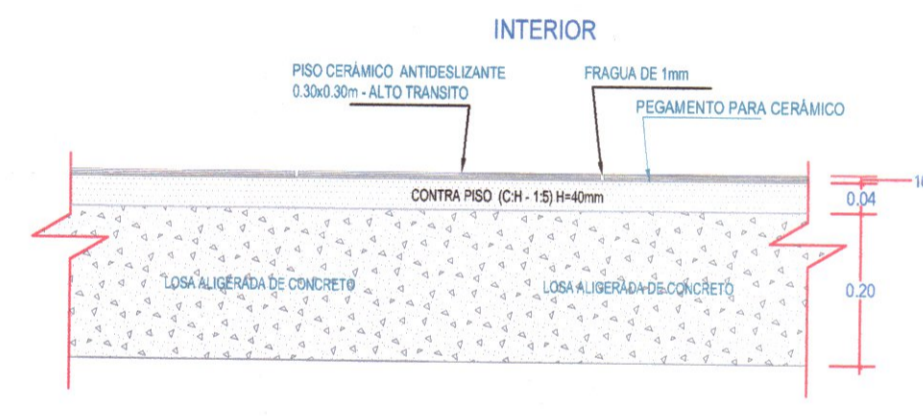
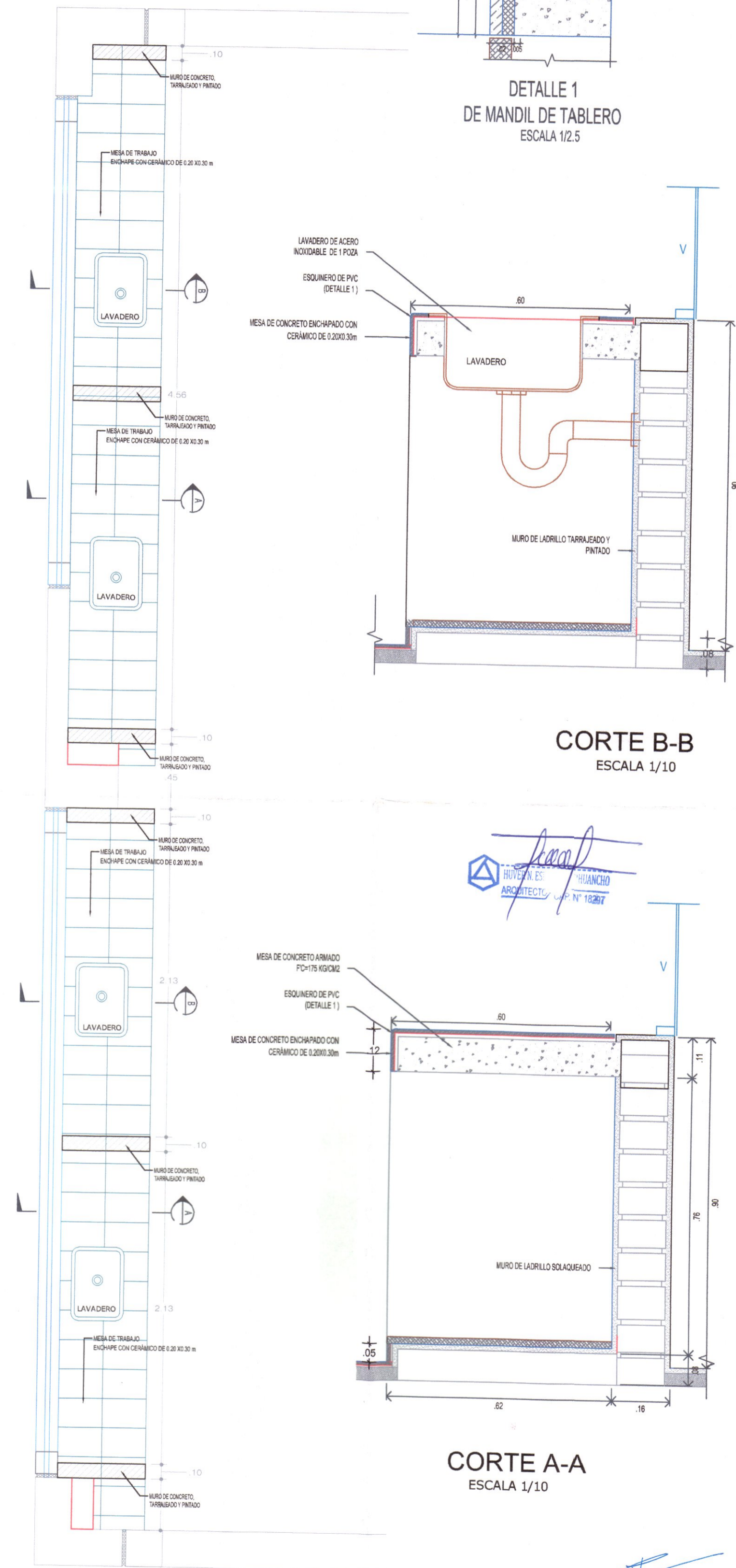
UBICACION: DEPART.: HUANCAMELICA PROVINCIA: TAYACAJA DISTRITO: ANDAYMARCA LUGAR: QUINTAO ESCALA: INDICADA FECHA: DICIEMBRE - 2019



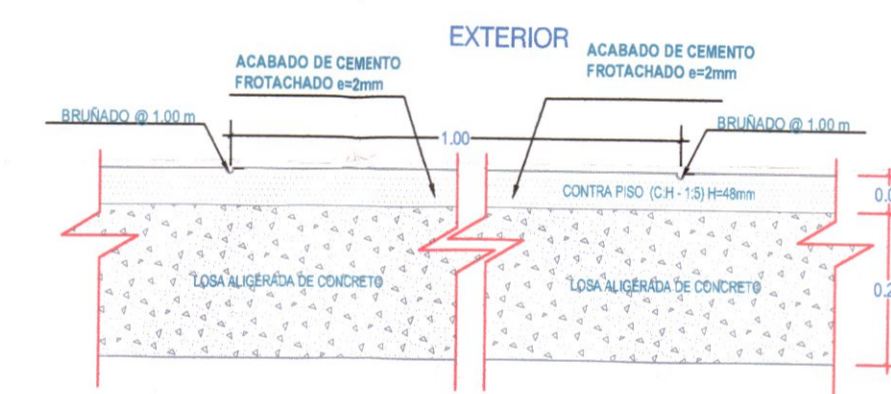
**MODULO TALLER CREATIVO Y SERVICIOS**  
**PRIMER SOTANO** ESCALA 1/50



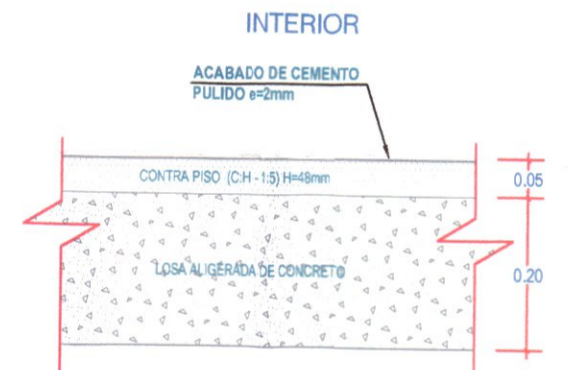
**MODULO TALLER CREATIVO Y SERVICIOS**  
**SEGUNDO SOTANO** ESCALA 1/50



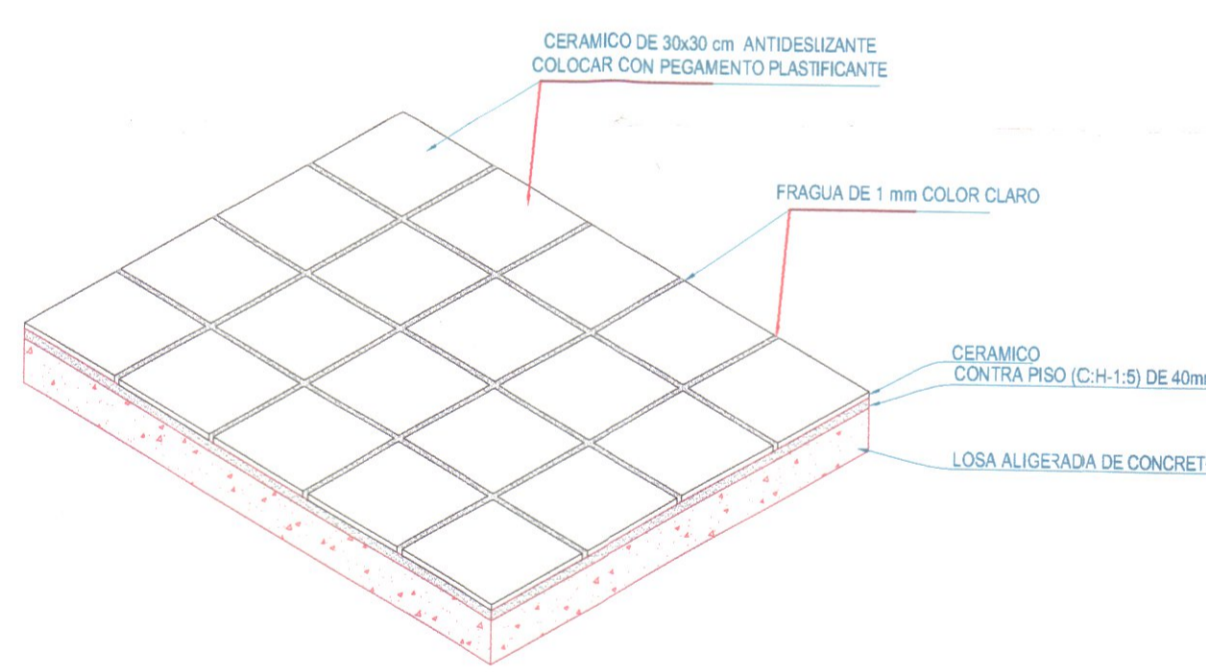
**CORTE A-A**  
1ER SOTANO  
**PISO DE CERAMICO ANTIDESLIZANTE**



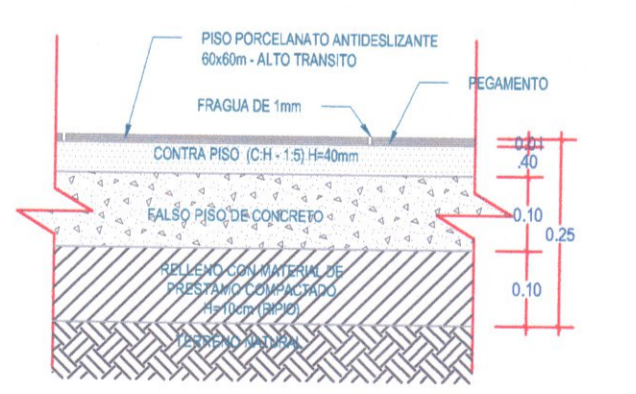
**CORTE F-F**  
1ER SOTANO  
**PISO DE CEMENTO FROTACHADO**



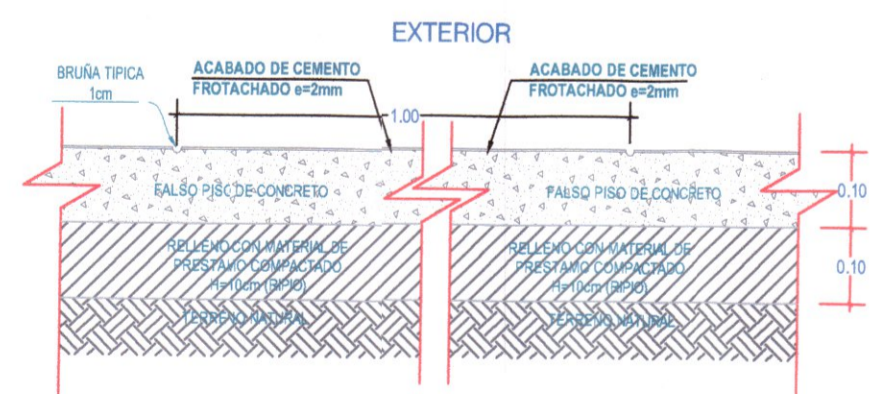
**CORTE G-G**  
1ER SOTANO  
**PISO DE CEMENTO PULIDO**



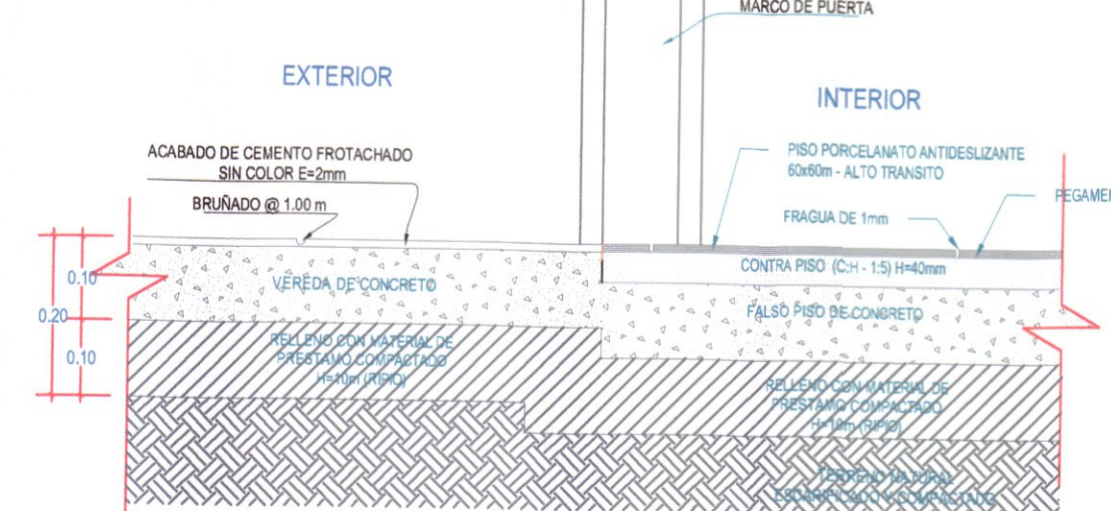
**COLOCACION DE CERAMICO EN LOSA ALIGERADA**



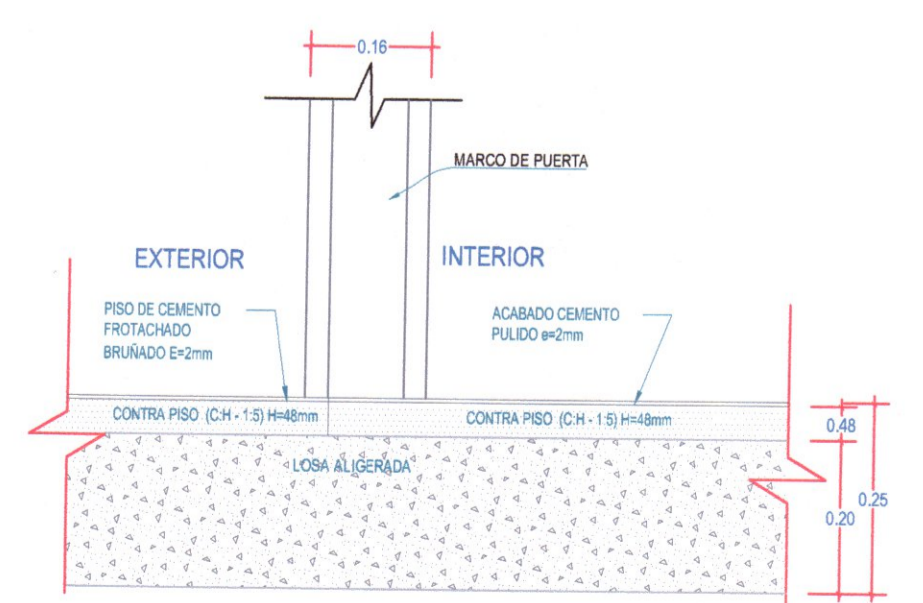
**DETALLE C**  
2DO SOTANO  
**PISO DE PORCELANATO**



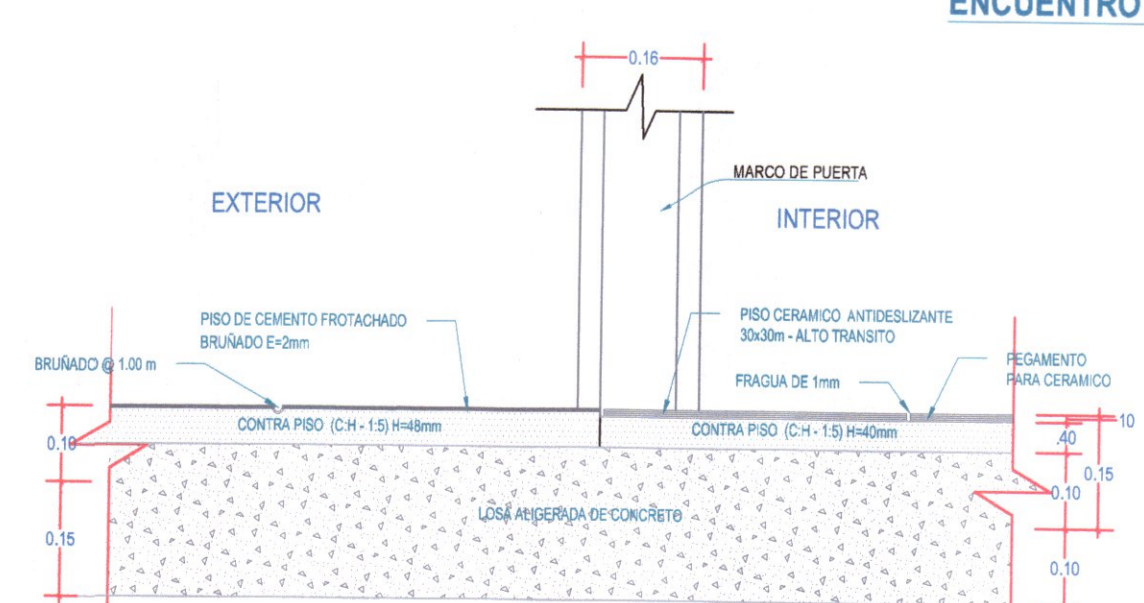
**CORTE D-D**  
2DO SOTANO  
**PISO DE CEMENTO FROTACHADO**



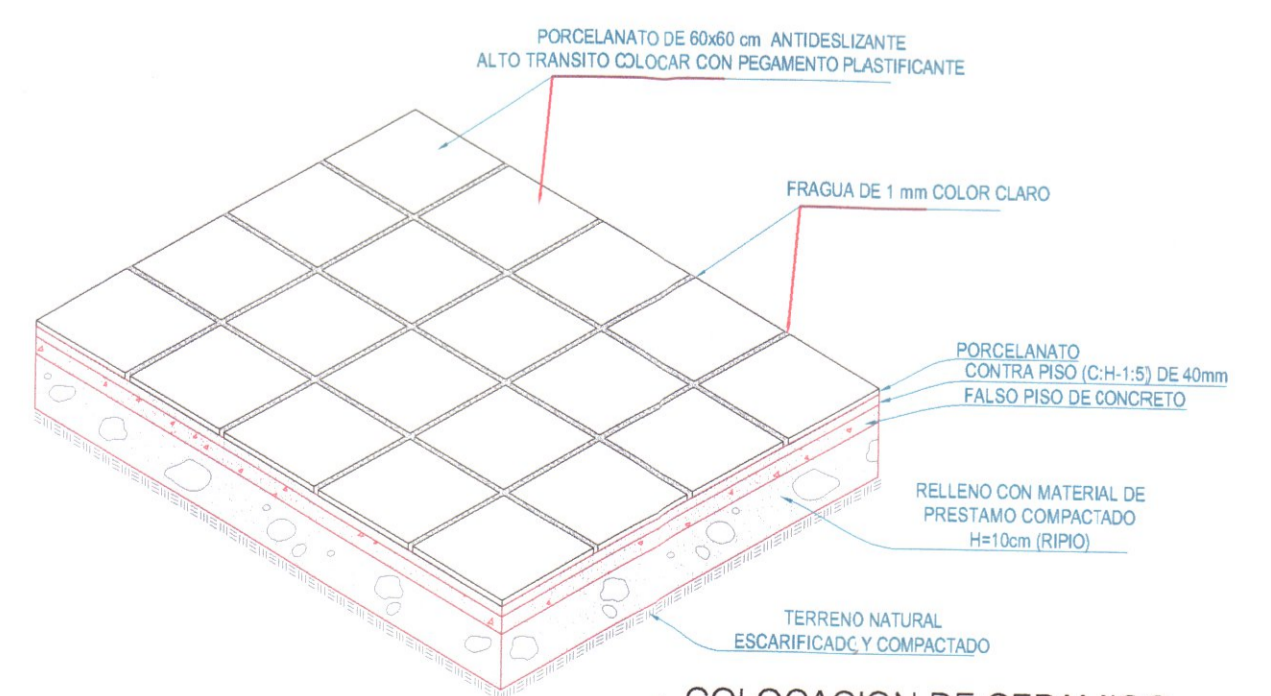
**DETALLE 6**  
2DO SOTANO  
**ENCUENTRO CEMENTO - PORCELANATO**



**DETALLE 2**  
1ER SOTANO  
**ENCUENTRO CEMENTO - CEMENTO**



**DETALLE 1**  
1ER SOTANO  
**ENCUENTRO CEMENTO - CERAMICO**



**COLOCACION DE CERAMICO**

**GOBIERNO REGIONAL DE HUANCAMELICA**

GOBERNADOR: **MACISTE ALEJANDRO DIAZ ABAD**

**GOBIERNO REGIONAL HUANCAMELICA**

**SUB GERENCIA DE ESTUDIOS**

ING. EVER A. PEREZ RABELO  
GERENTE REGIONAL DE INFRAESTRUCTURA

ING. ANGEL CHOQUE CONTRERAS  
SUB GERENTE DE ESTUDIOS

EQUIPO TECNICO:

- VENTOSILLA CRUZ, NOHELY KAREN. ARQUITECTA (Jefe de Proyecto) CAP N° 20890
- RECUAY ANTEZANO, JUAN JOSE. ARQUITECTO CAP N° 15531
- QUISEP APARCO, ZACARIAS. ING. CIVIL CIP N° 168713
- GUTIERREZ MARTINEZ, RICARDO. ING. ELECTRICISTA CIP N° 61188
- OLIVAS HIDALGO, HEBEL. ING. SANITARIO CIP N° 144823

**EXPEDIENTE APROBADO**  
CREET. FECHA: ...

PROYECTO:  
"MEJORAMIENTO DE LOS SERVICIOS EDUCATIVOS DE LA I.E. N° 31027 DE LA LOCALIDAD DE QUINTAO DEL DISTRITO DE ANDAYMARCA - PROVINCIA DE TAYACAJA - DEPARTAMENTO DE HUANCAMELICA"

CODIGO UNICO DE INVERSIONES:  
**N° 2436004**

PLANO:  
**ARQUITECTURA TALLER CREATIVO Y SERVICIOS DETALLE DE PISOS**

LÁMINA:  
**DTS-03**

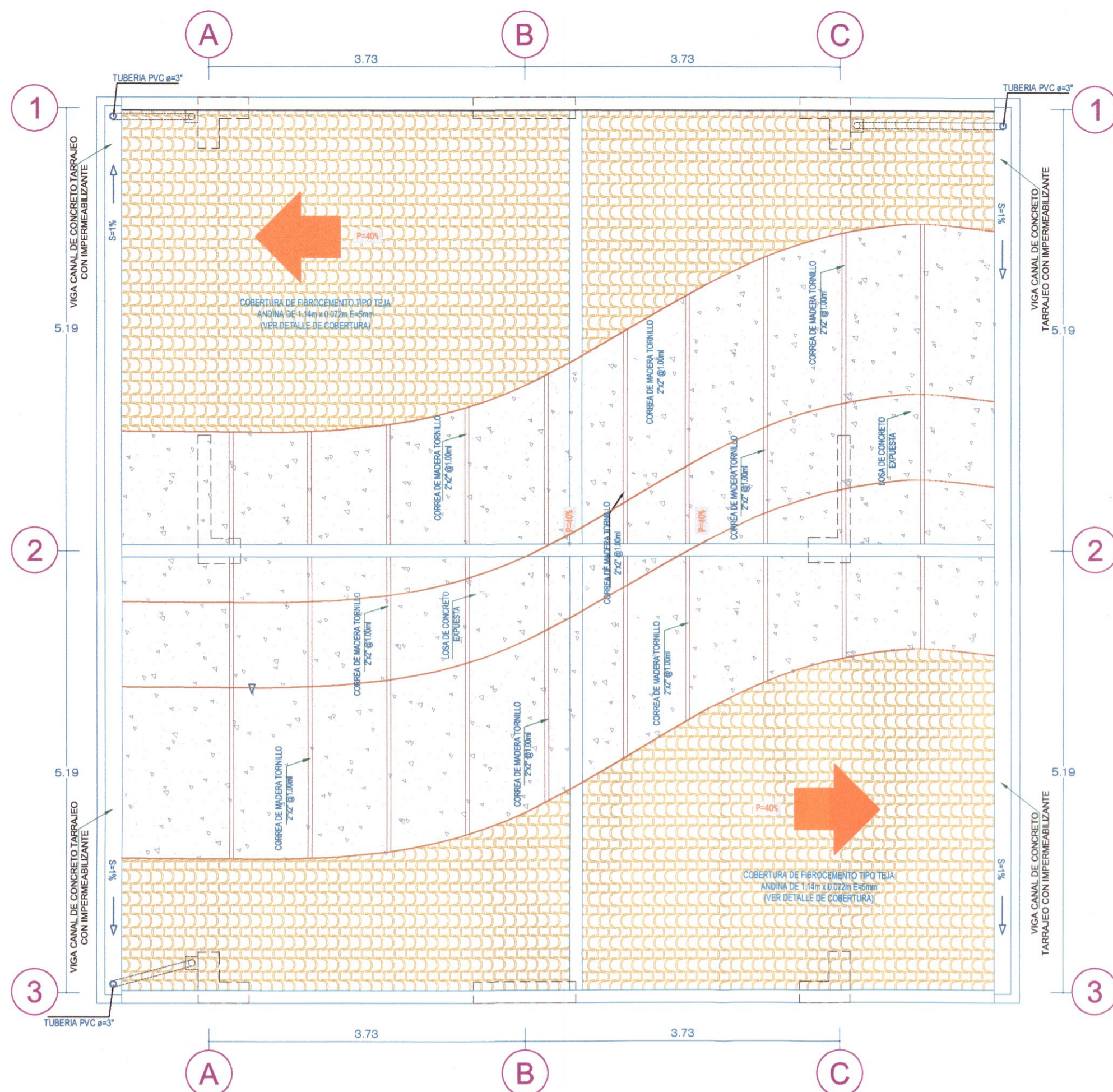
UBICACION:  
DEPART. : HUANCAMELICA  
PROVINCIA: TAYACAJA  
DISTRITO : ANDAYMARCA  
LUGAR : QUINTAO

ESCALA :  
INDICADA

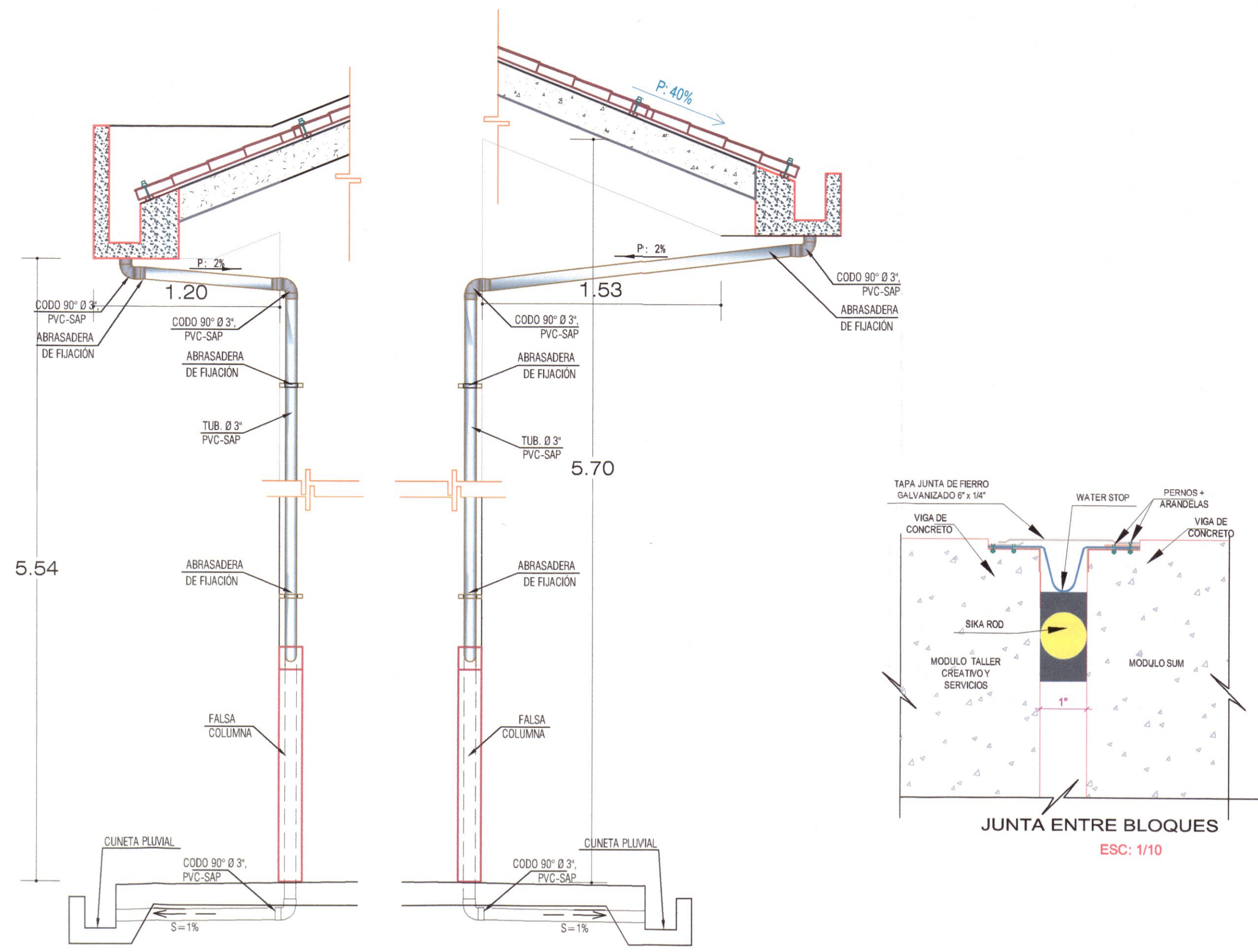
FECHA :  
DICIEMBRE - 2019

*Juan José Recuay Antezano*  
ARQUITECTO  
CAP 15531

*Wendy Cruz Noheley K.*  
ARQUITECTA  
CAP N° 20890  
Jefe de Proyecto

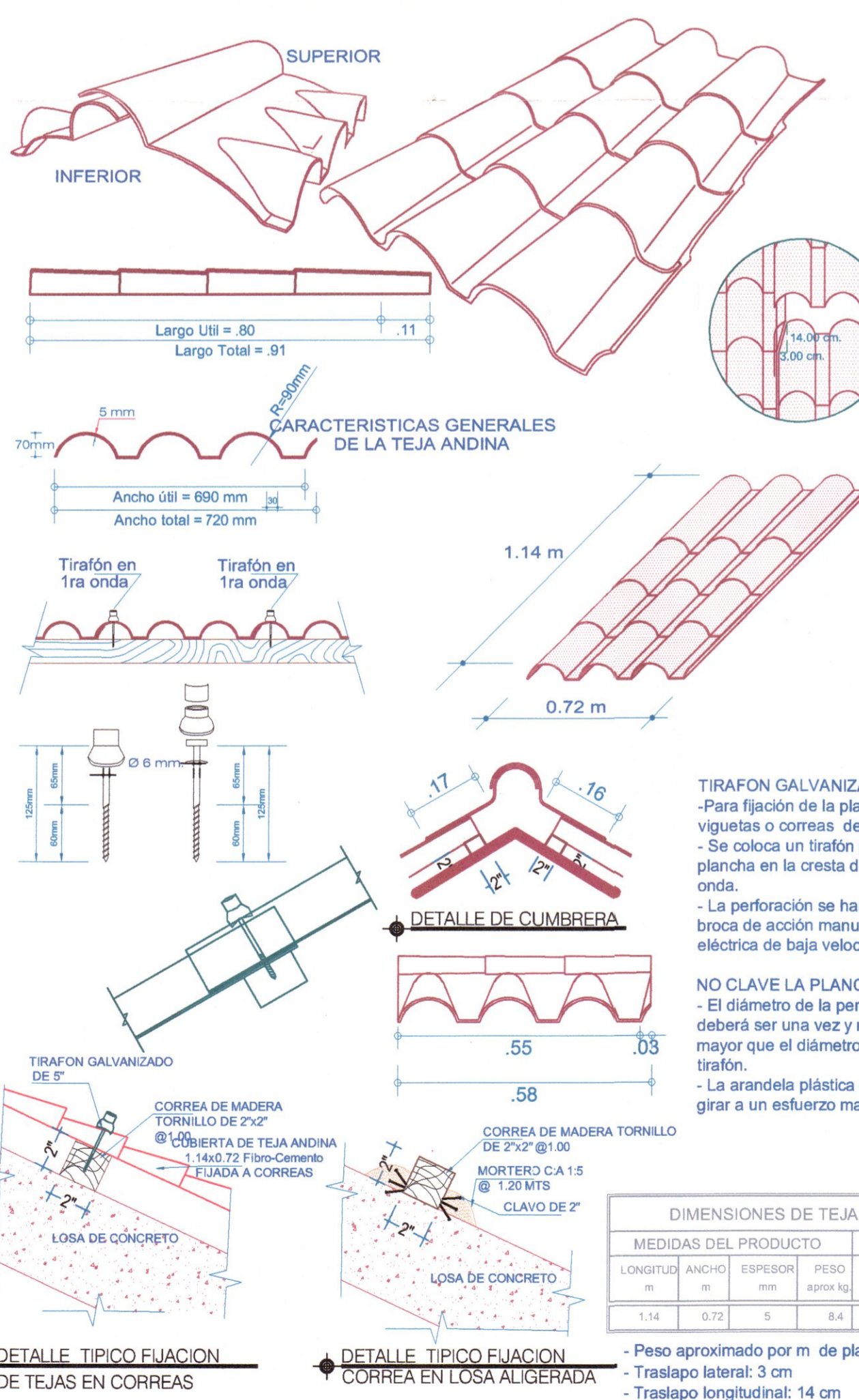


MODULO TALLER CREATIVO Y SERVICIOS  
PLANO TECHOS  
ESCALA 1/50

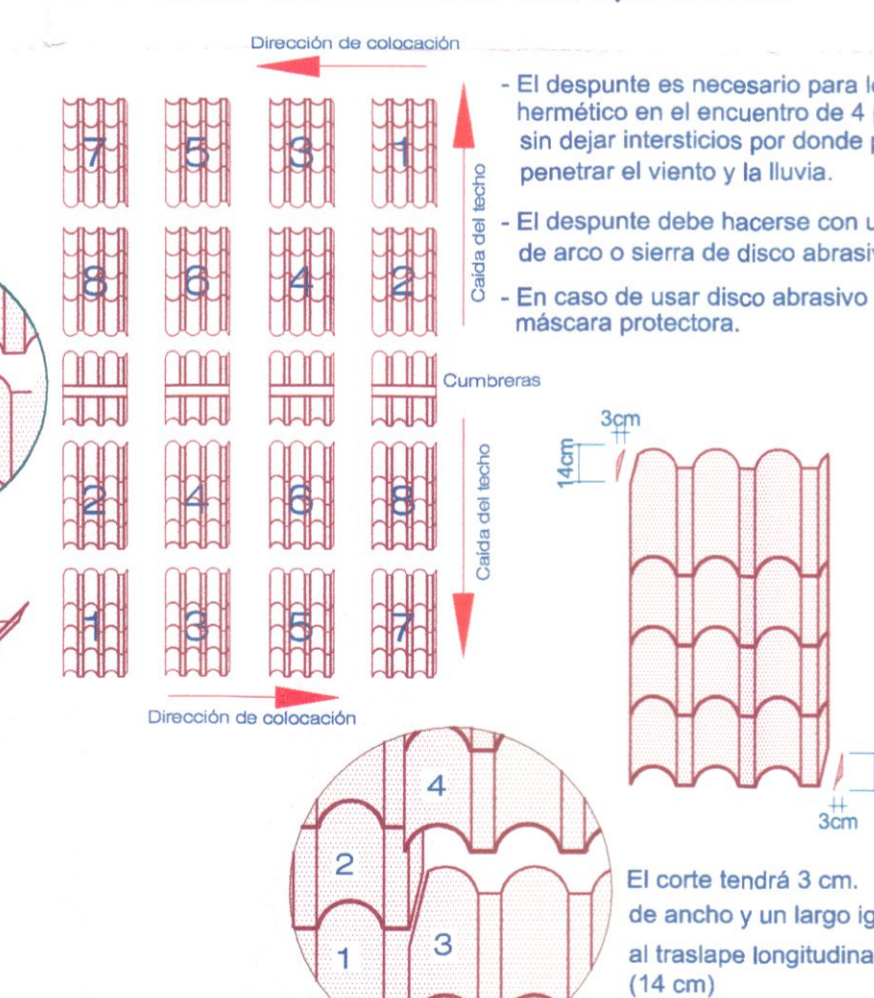


DETALLE DE BAJADA DE DESAGÜE PLUVIAL  
ESC: 1/25

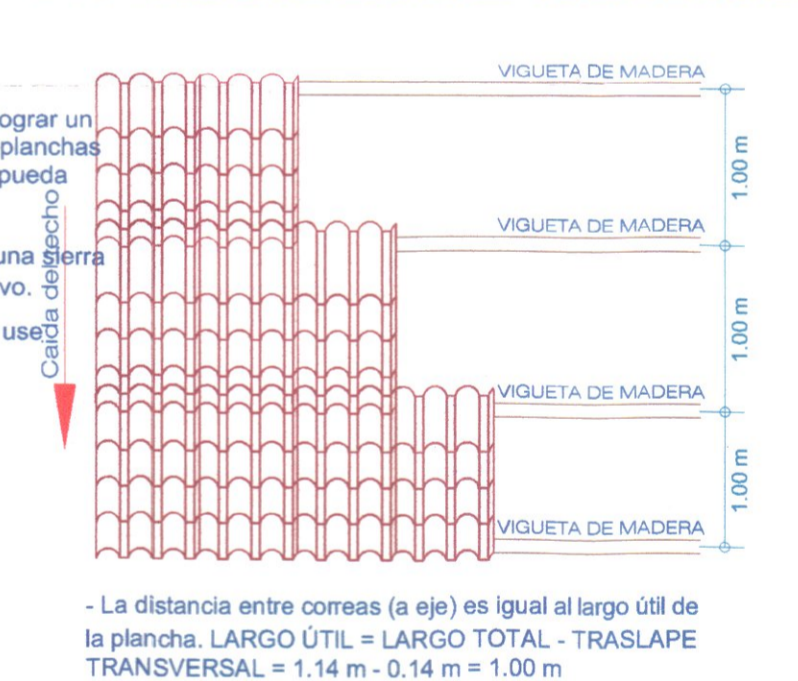
DETALLE DE COBERTURA



DISTRIBUCIÓN DE PLANCHAS Y DESPUNTE DE ESQUINAS



DISTANCIA ENTRE VIGUETAS



PENDIENTES MÍNIMAS

ZONA	PENDIENTE MÍNIMA	TRASLAPE TRANSVERSAL
Sin lluvia	10 %	14 cm
Lluvia moderada	20 %	14 cm
Lluvia	30 %	14 cm

- En caso de zonas lluviosas de fuertes vientos se recomienda usar un cordón sellador en el traslape lateral como transversal.

ACCESORIOS DE FIJACIÓN  
TIRAFÓN GALVANIZADO DE 5"

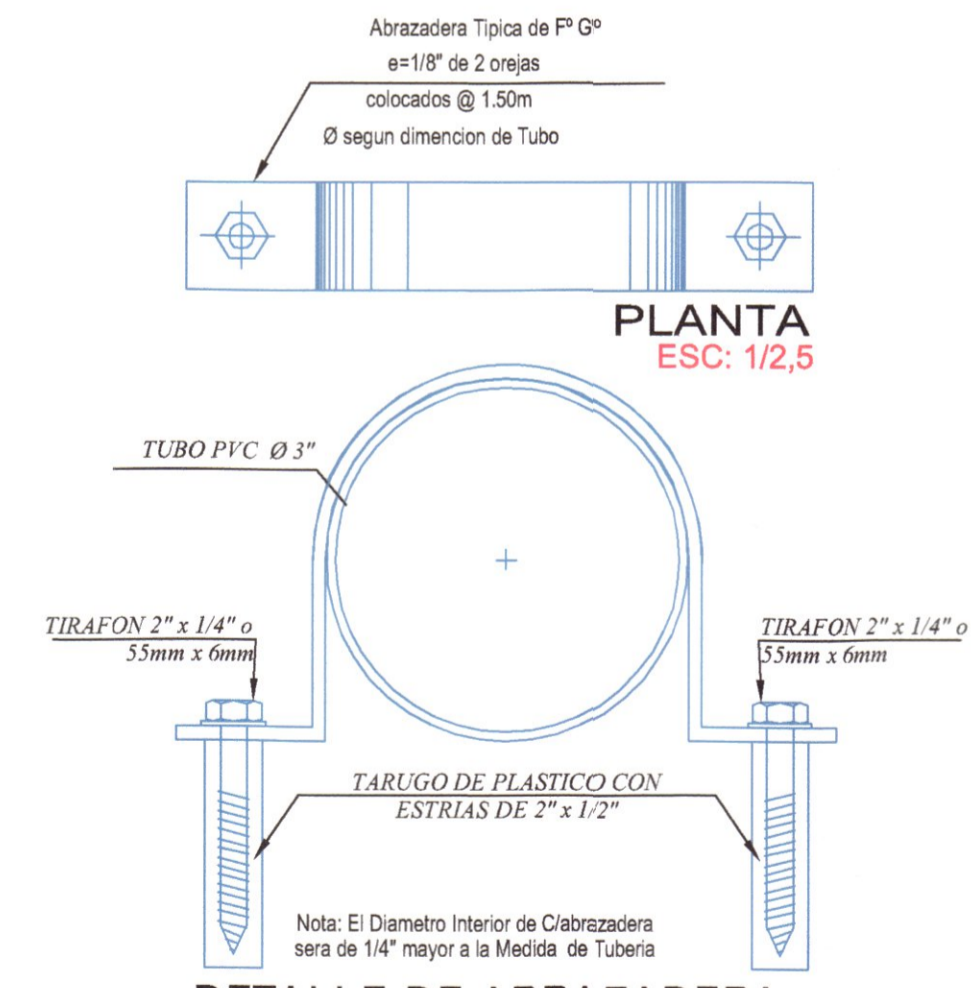
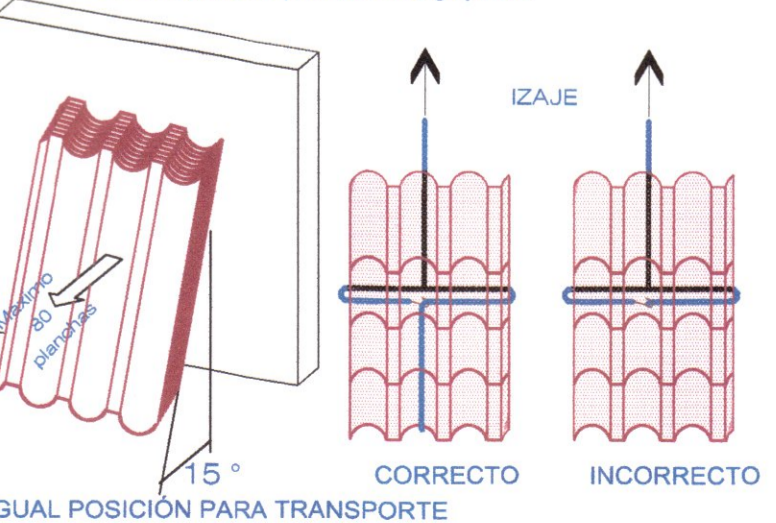
- Para fijación en viguetas de madera.
- Se coloca un tirafón por plancha en la cresta de la 1er. onda.
- La perforación se hará con broca de acción manual o eléctrica de baja velocidad.
- NO CLAVE LA PLANCHA.
- El diámetro de perforación deberá ser una vez y media mayor que el diámetro del tirafón.
- La arandela plástica debe girar a un esfuerzo manual.

ESPECIFICACIONES TECNICAS MADERA

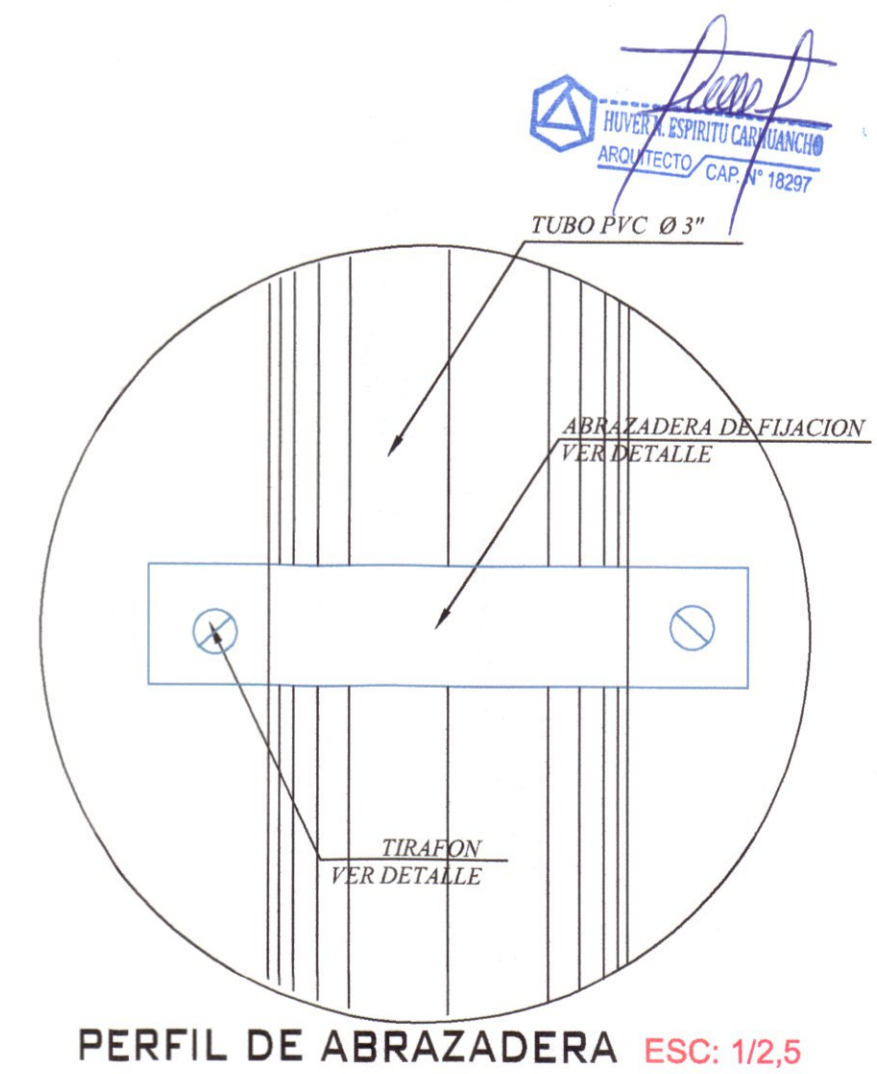
MODULO DE ELASTICIDAD	E. minimo	55 000 kg/cm <sup>2</sup>
	E. prom.	99 000 kg/cm <sup>2</sup>
DENSIDAD PROMEDIO	0.90 gr/cm <sup>3</sup>	
ESFUERZOS ADMISIBLES	GRUPO ESTRUCTURAL	"C"
	ESFUERZOS ADMISIBLES MAXIMOS	
	COMPRESION PARALELA fc:	80 kg/cm <sup>2</sup>
	TRACCION PARALELA ft:	75 kg/cm <sup>2</sup>
	FLEXION fm:	100 kg/cm <sup>2</sup>
COMPRESION PERPENDICULAR fct:	40 kg/cm <sup>2</sup>	
CORTE fv:	8 kg/cm <sup>2</sup>	
MADERA RECOMENDADA	TORNILLO, CON CCNTENIDO DE HUMEDAD MAXIMA DE 15% MADERA, ASERRADA PRESERVADA Y CLASIFICA	

ALMACENAJE Y MANIPULEO

- Almacenar las planchas en forma vertical sobre un terreno firme y plano, y apoyarlas sobre una pared en un máximo de 80 planchas cada ruma.
- Por su peso la plancha puede ser transportada por una persona.
- Al transportar la plancha evite golpearla.



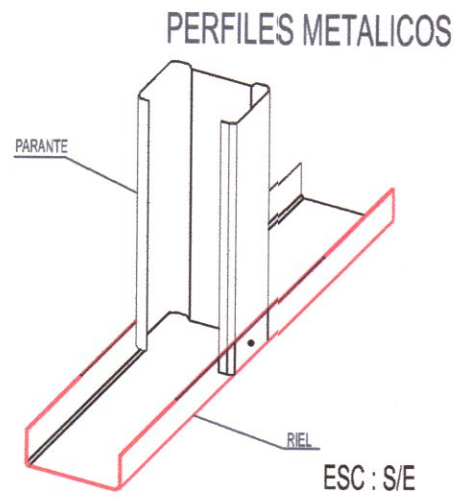
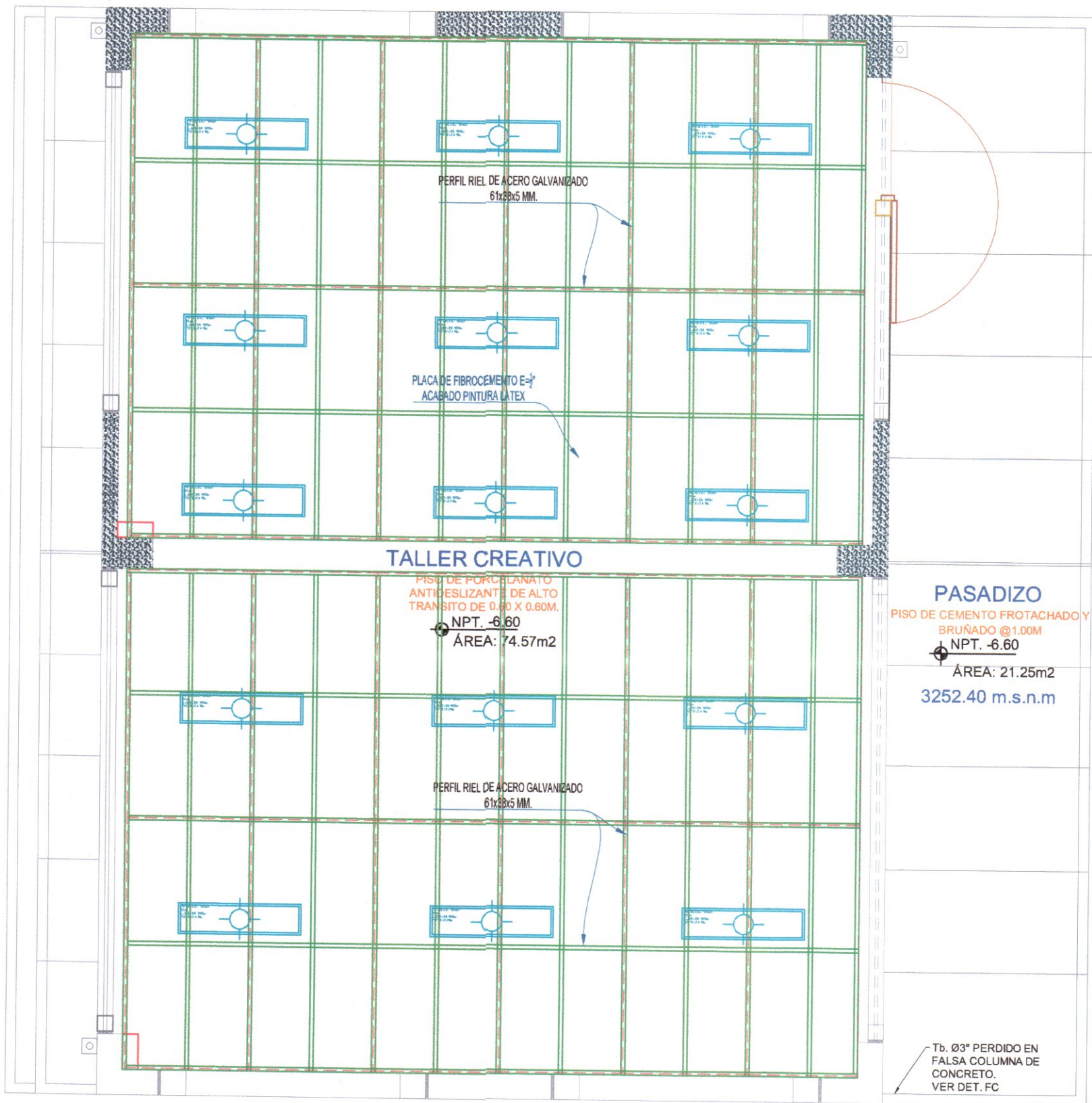
DETALLE DE ABRAZADERA PARA TUBERIA DE PVC  
ESC: 1/2,5



PERFIL DE ABRAZADERA  
ESC: 1/2,5

Juan José Recuay Antezano  
ARQUITECTO  
CAP N° 15531

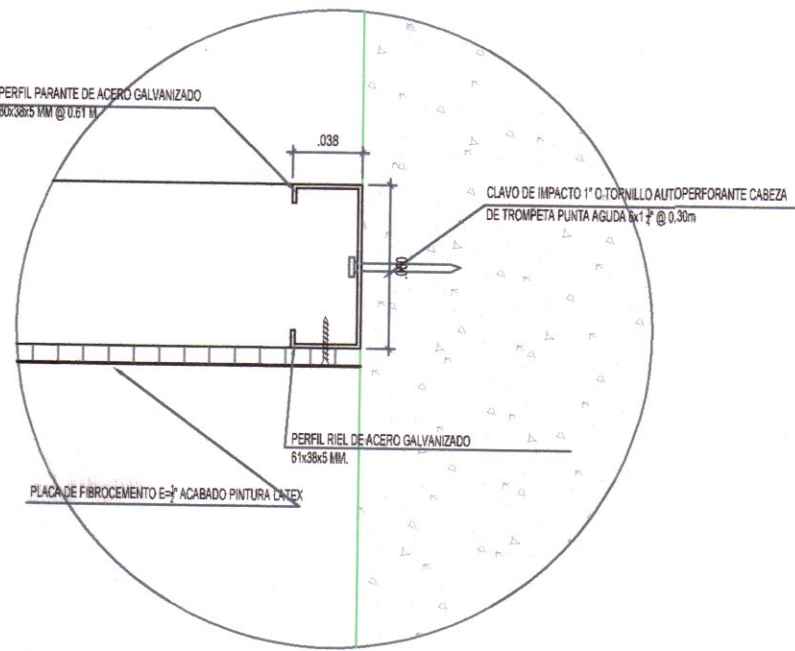
Ventosilla Cruz Nohely K.  
ARQUITECTA  
CAP N° 20890  
Jefe de Proyecto



**MODULO TALLER CREATIVO Y SERVICIOS**  
**SEGUNDO SOTANO**

ESCALA 1/50

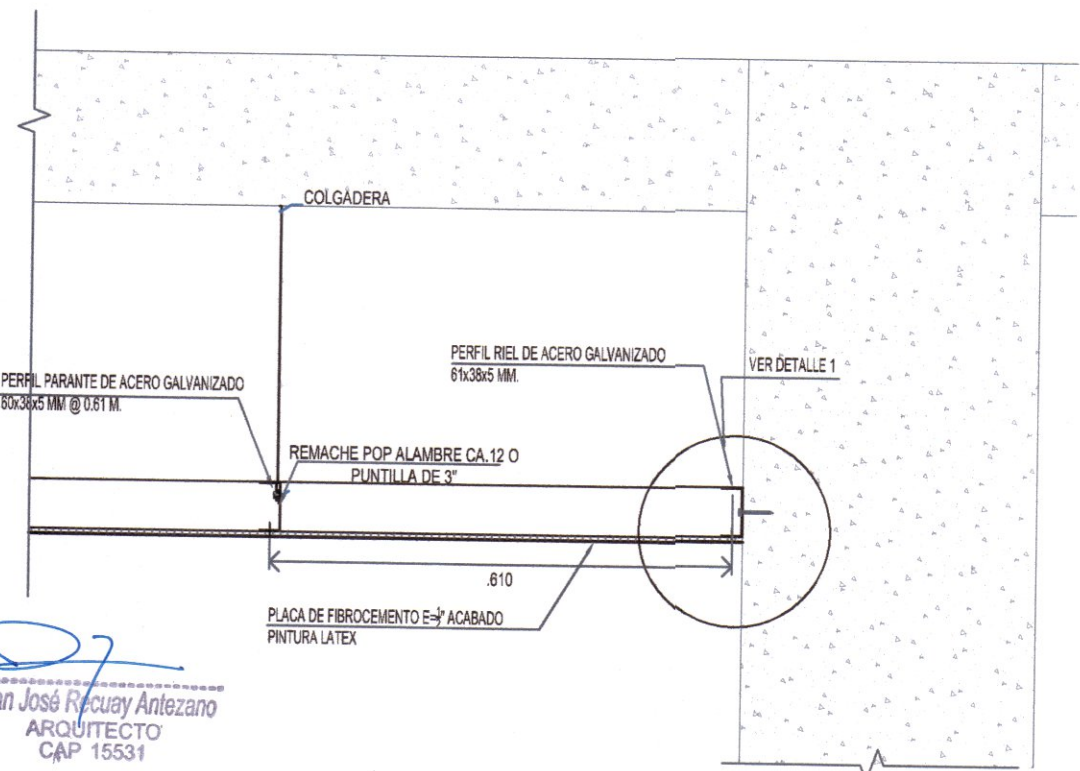
**DETALLE DE COLGADERA**



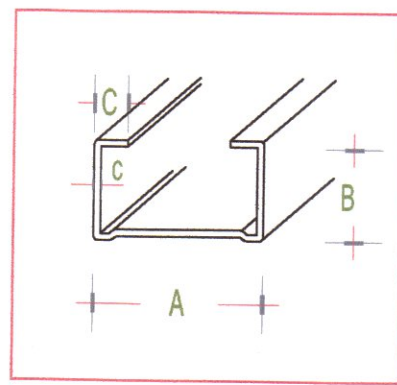
**DETALLE 1**  
**ENCUENTRO VIGA-PERFIL**

ESCALA 1/2.5

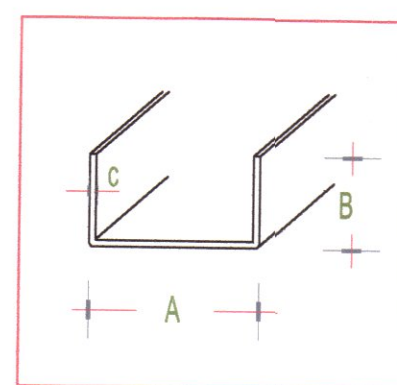
ESPECIFICACIONES	NOMENCLATURA	DIMENSIONES			
		A (mm)	B (mm)	C (mm)	c (mm)
PARANTE	60x38x5	60	38	5	0.50
RIEL	61x38x5	61	38	-	0.50



**DETALLE CIELORRASO FIBROCEMENTO**  
ESCALA 1/10



PARANTE



RIEL

**GOBIERNO REGIONAL DE HUANCVELICA**

GOBERNADOR:  
**MACISTE ALEJANDRO DIAZ ABAD**



**SUB GERENCIA DE ESTUDIOS**

ING. EVER A. PEREZ RABELO  
GERENTE REGIONAL DE INFRAESTRUCTURA

ING. ANGEL CHOQUE CONTRERAS  
SUB GERENTE DE ESTUDIOS

EQUIPO TECNICO:

- **VENTOSILLA CRUZ, NOHELY KAREN.**  
ARQUITECTA (Jefe de Proyecto) CAP N° 20890
- **RECUAY ANTEZANO, JUAN JOSE.**  
ARQUITECTO CAP N° 15531
- **QUISPE APARCO, ZACARIAS.**  
ING. CIVIL CIP N° 168713
- **GUTIERREZ MARTINEZ, RICARDO.**  
ING. ELECTRICISTA CIP N° 61188
- **OLIVAS HIDALGO, HEBEL.**  
ING. SANTUARIO CIP N° 144823

**EXPEDIENTE APROBADO**

PROYECTO:

"MEJORAMIENTO DE LOS SERVICIOS EDUCATIVOS DE LA I.E. N° 31027 DE LA LOCALIDAD DE QUINTAO DEL DISTRITO DE ANDAYMARCA - PROVINCIA DE TAYACAJA - DEPARTAMENTO DE HUANCVELICA"

CÓDIGO ÚNICO DE INVERSIONES:

**N° 2436004**

PLANO:  
**ARQUITECTURA TALLER CREATIVO Y SERVICIOS DETALLE CIELORRASO**

LÁMINA:

**DTS-05**

UBICACION:

DEPART. : HUANCVELICA  
PROVINCIA : TAYACAJA  
DISTRITO : ANDAYMARCA  
LUGAR : QUINTAO

ESCALA:

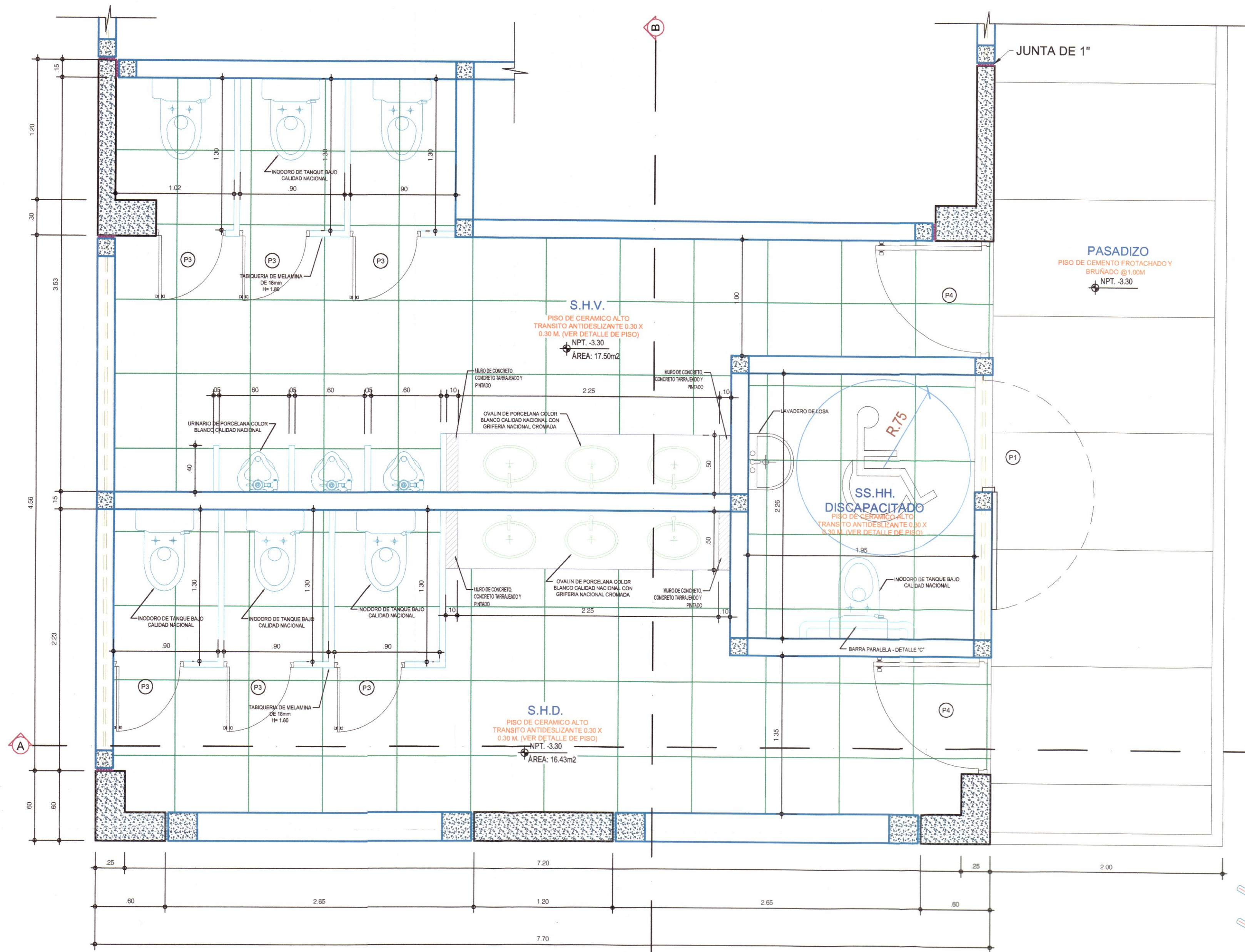
INDICADA

FECHA:

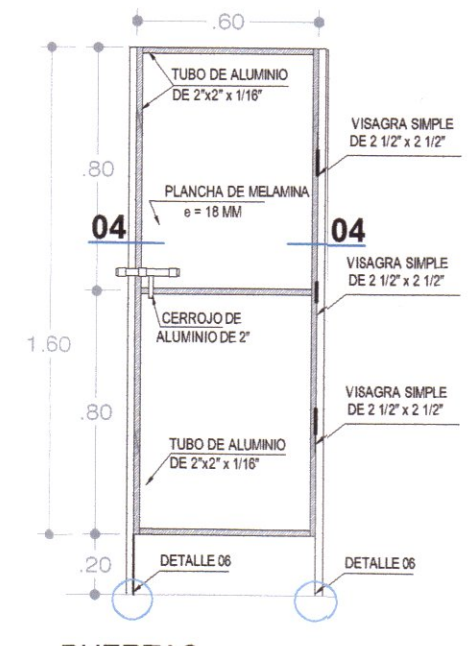
DICIEMBRE - 2019

Juan José Recuy Antezano  
ARQUITECTO  
CAP 15531

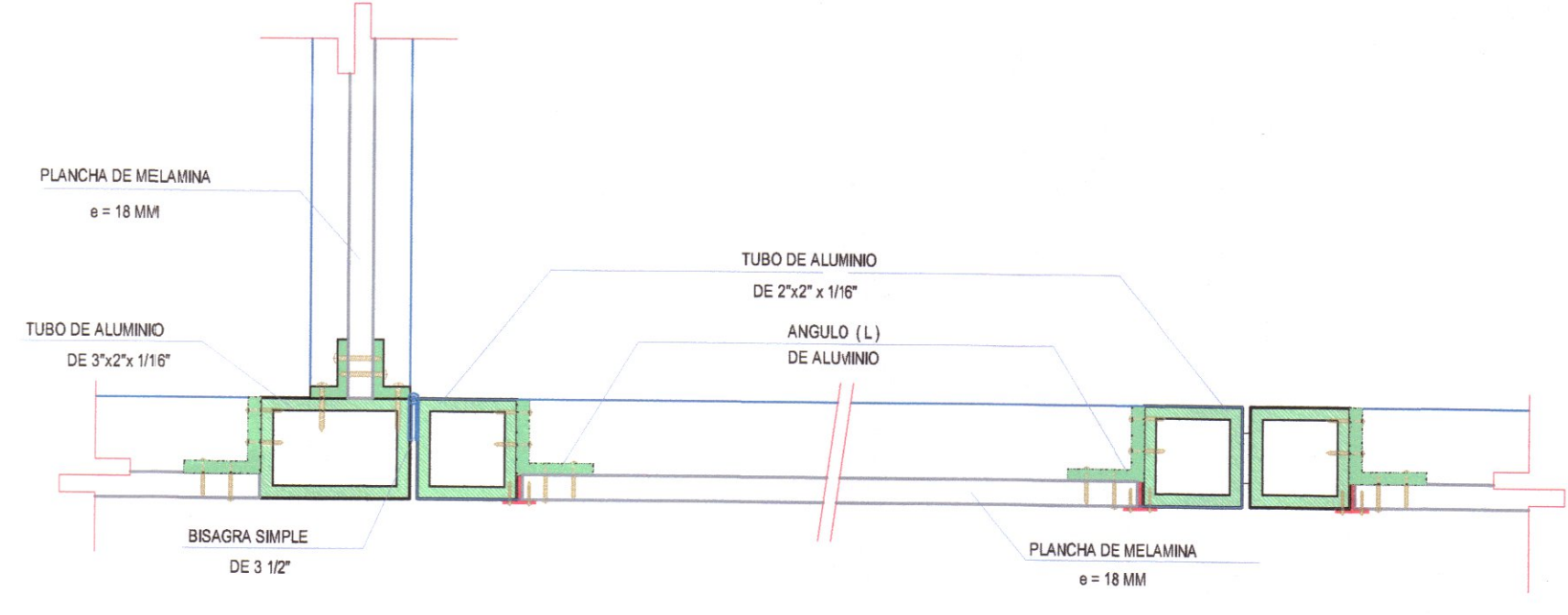
Ventossilla Cruz Nohely K.  
ARQUITECTA  
CAP. N° 20890  
Jefe de Proyecto



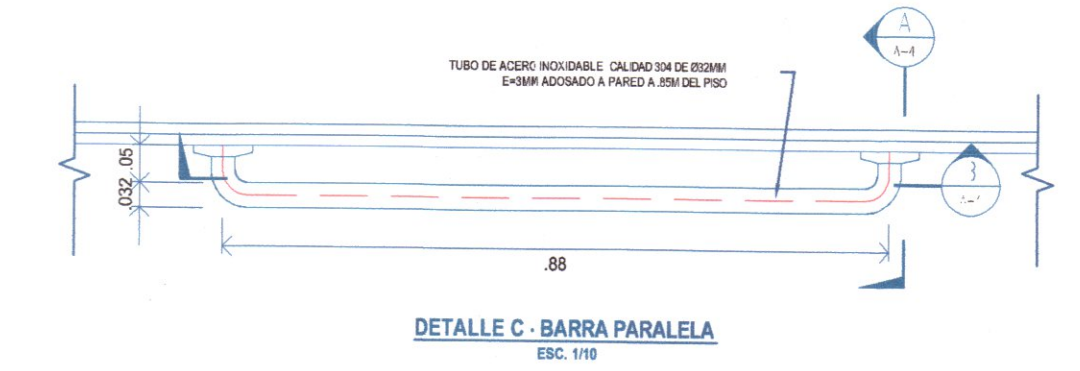
DETALLE DE S.H.D Y S.H.V  
ESC: 1/25



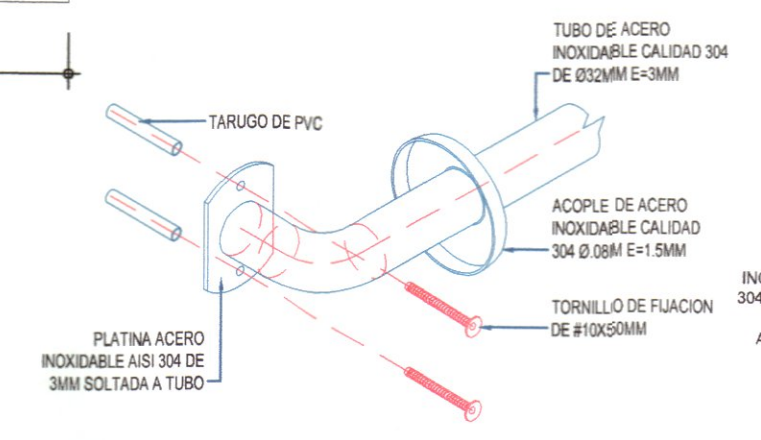
PUERTAS  
DETALLE DE PUERTA DE MELAMINE  
CON MARCO DE ALUMINIO  
ESC: 1/25



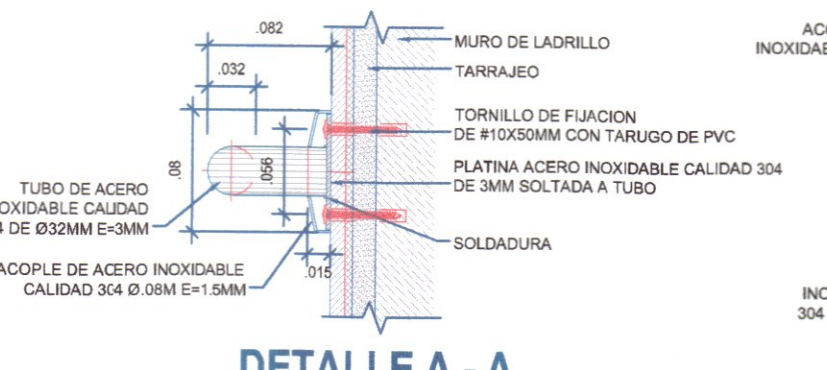
SECCION 4-4  
ESC: 1/5



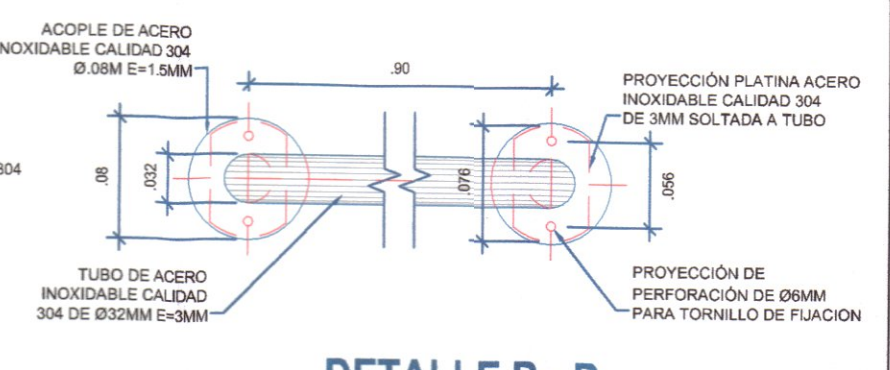
DETALLE C - BARRA PARALELA  
ESC: 1/10



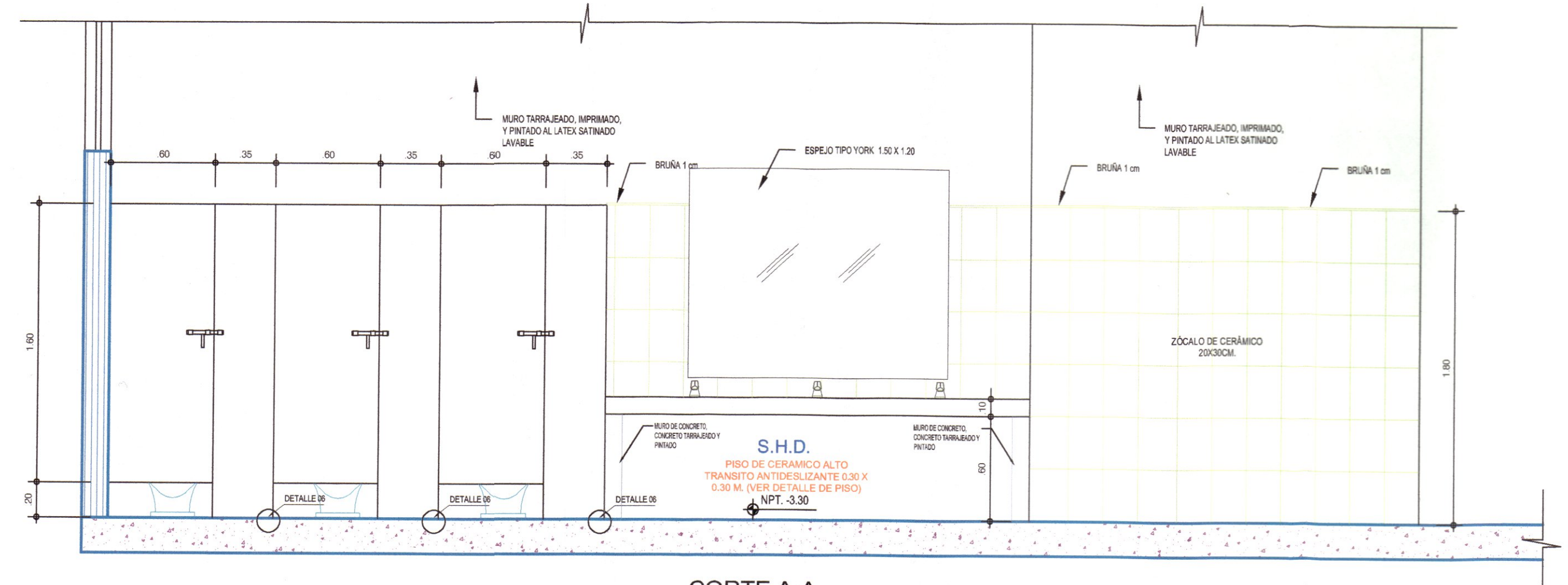
ISOMETRIA  
S/E



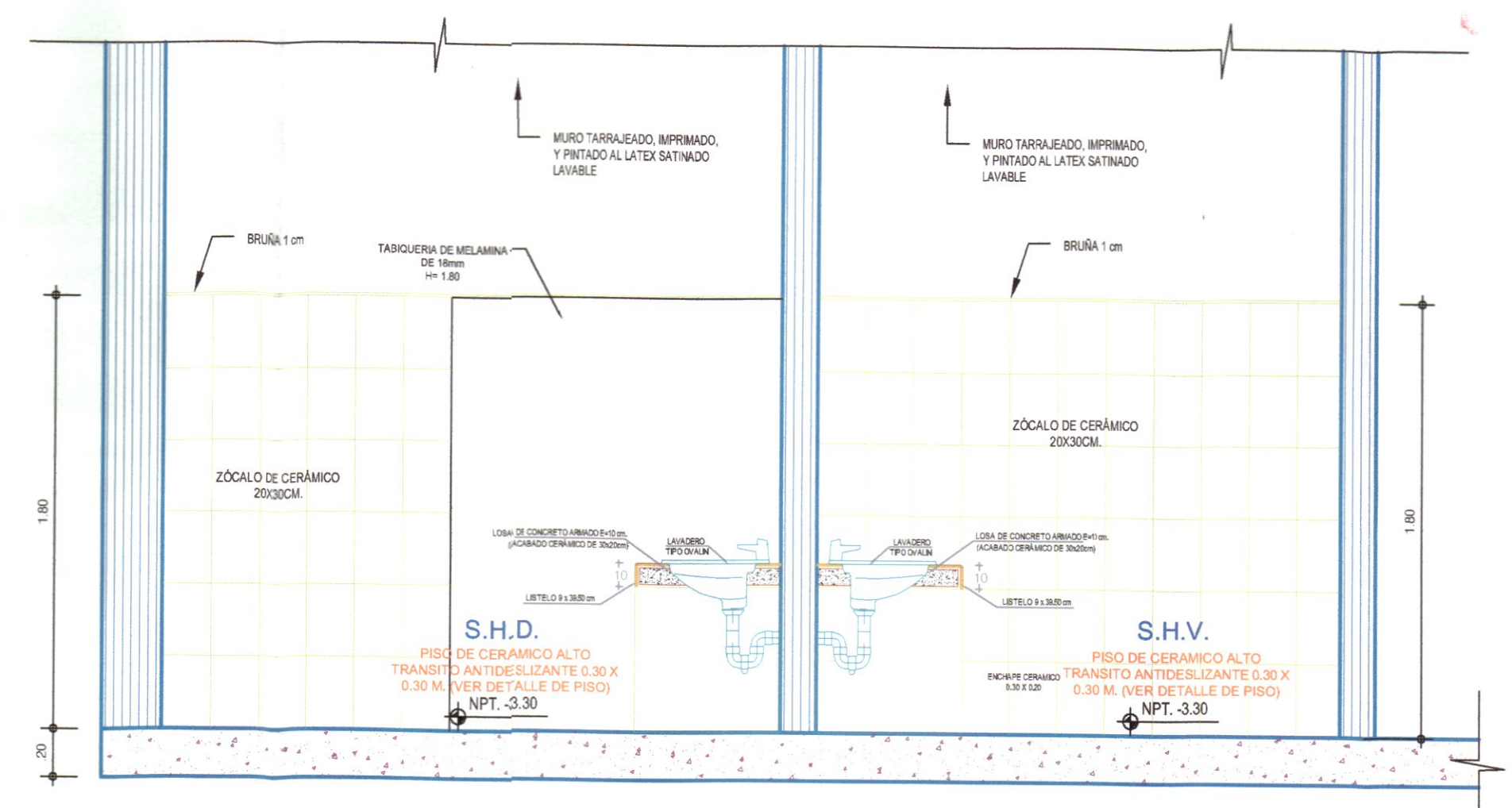
DETALLE A - A  
ESC: 1/5



DETALLE B - B  
ESC: 1/5



CORTE A-A  
ESC: 1/25



CORTE B-B  
ESC: 1/25

*[Signature]*  
ING. JUAN JOSÉ ANTEZANO  
ARQUITECTO CAP N° 15531

*[Signature]*  
Juan José Recuay Antezano  
CAP N° 20890

*[Signature]*  
Ventosilla Cruz Nohely K.  
ARQUITECTA CAP N° 20890

GOBIERNO REGIONAL DE HUANCAMELICA

GOBERNADOR: MACISTE ALEJANDRO DIAZ ABAD



SUB GERENCIA DE ESTUDIOS

ING. EVER A. PEREZ RABELO  
GERENTE REGIONAL DE INFRAESTRUCTURA

ING. ANGEL CHOQUE CONTRERAS  
SUB GERENTE DE ESTUDIOS

- EQUIPO TECNICO:
- VENTOSILLA CRUZ, NOHELY KAREN. ARQUITECTA (Jefe de Proyecto) CAP N° 20890
  - RECUAY ANTEZANO, JUAN JOSE. ARQUITECTO CAP N° 15531
  - QUISPE APARCO, ZACARIAS. ING. CIVIL CIP N° 168713
  - GUTIERREZ MARTINEZ, RICARDO. ING. ELECTRICISTA CIP N° 61188
  - OLIVAS HIDALGO, HEBEL. ING. SANITARIO CIP N° 144823

EXPEDIENTE APROBADO  
DIRECTOR TECNICO

PROYECTO:  
"MEJORAMIENTO DE LOS SERVICIOS EDUCATIVOS DE LA I.E. N° 31027 DE LA LOCALIDAD DE QUINTAO DEL DISTRITO DE ANDAYMARCA - PROVINCIA DE TAYACAJA - DEPARTAMENTO DE HUANCAMELICA"

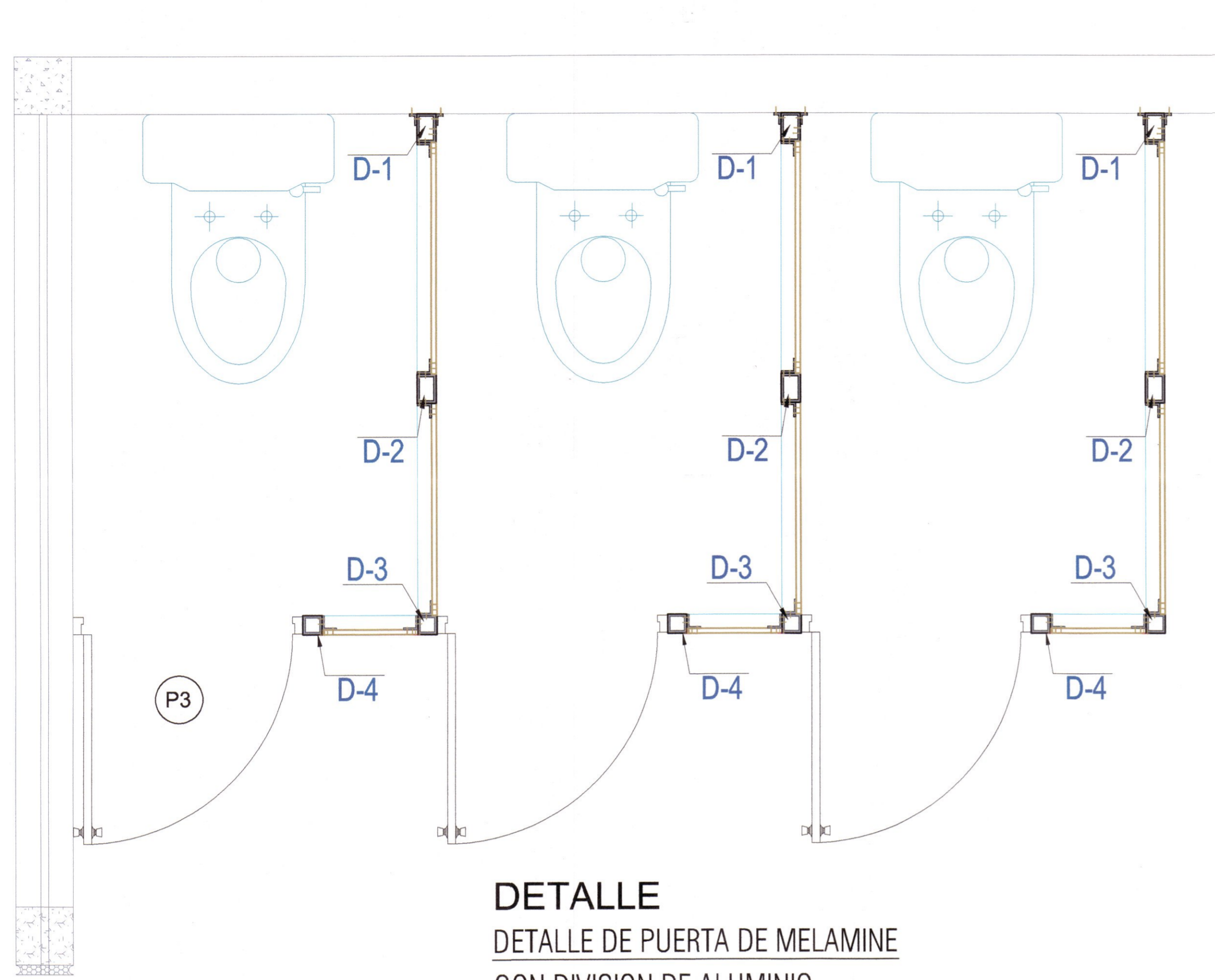
CÓDIGO ÚNICO DE INVERSIONES:  
N° 2436004

PLANO:  
ARQUITECTURA TALLER CREATIVO Y SERVICIOS

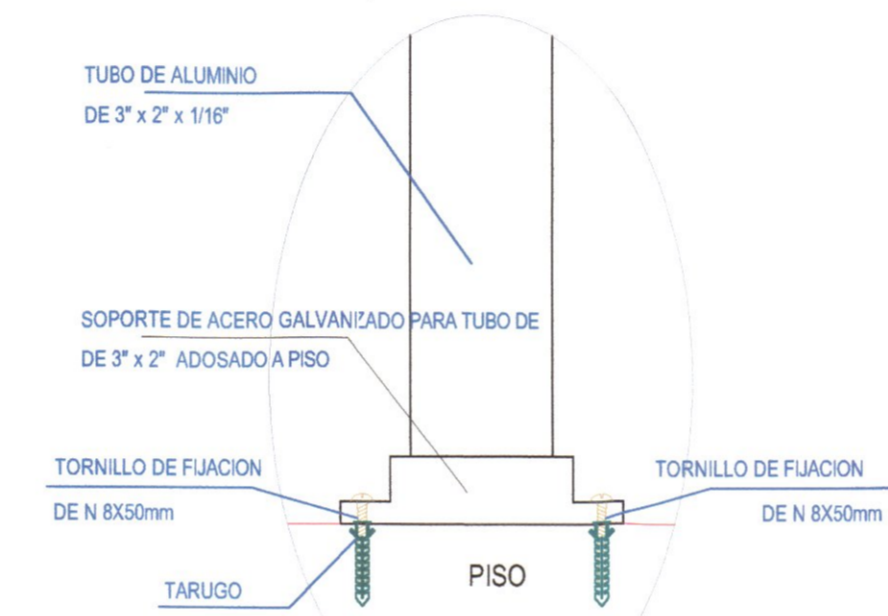
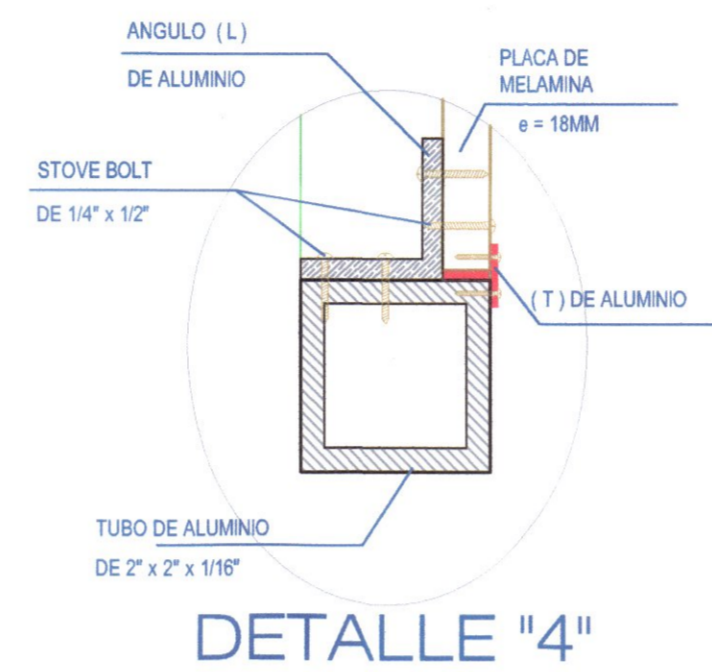
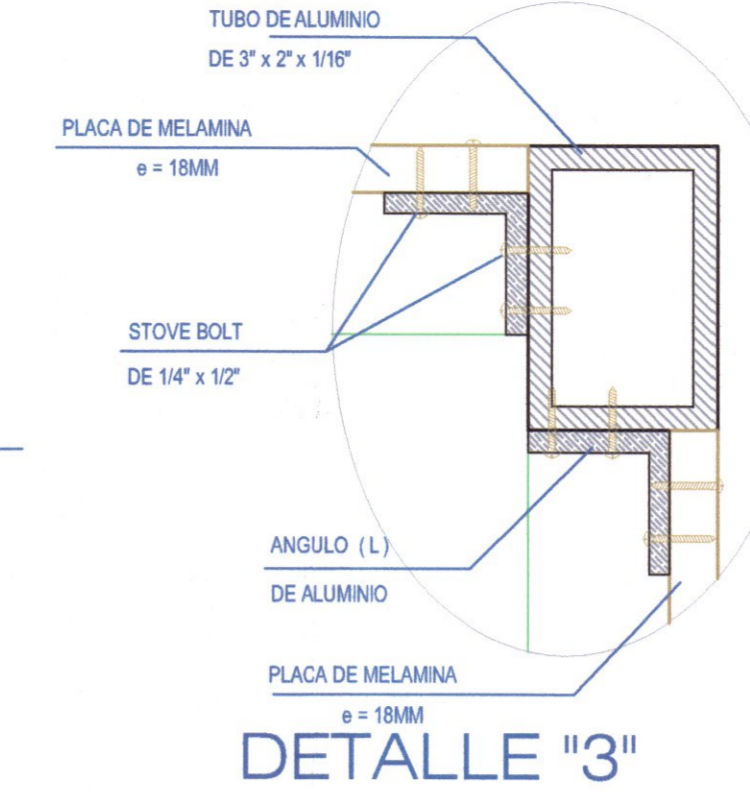
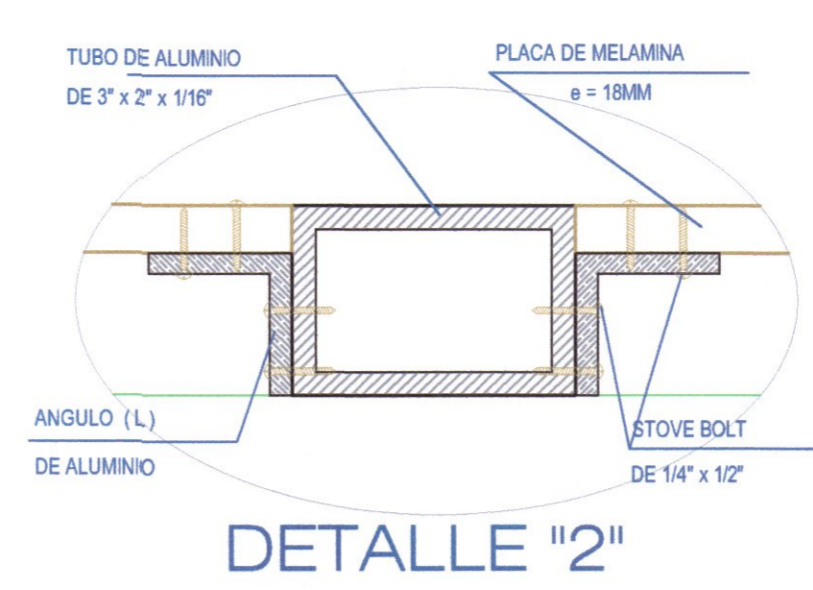
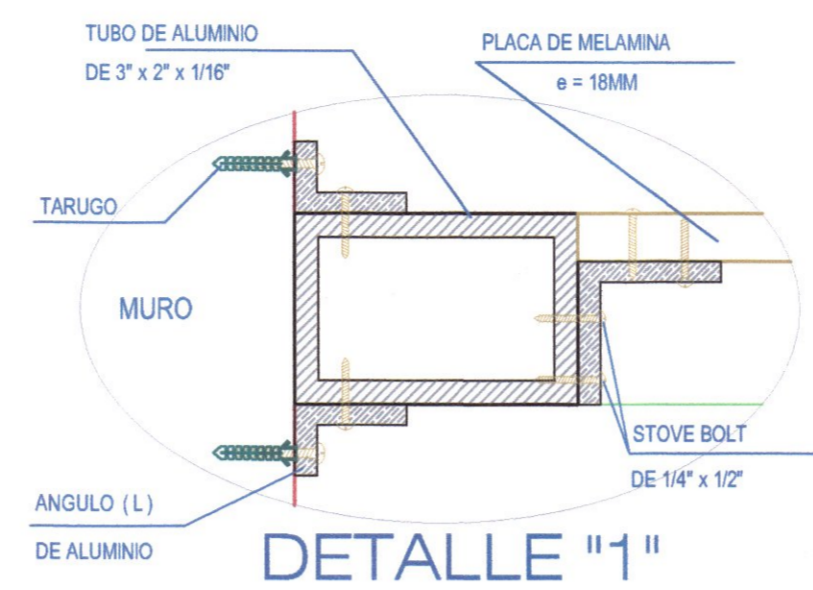
LÁMINA:  
DTS-06

UBICACION:  
DEPART. : HUANCAMELICA  
PROVINCIA : TAYACAJA  
DISTRITO : ANDAYMARCA  
LUGAR : QUINTAO

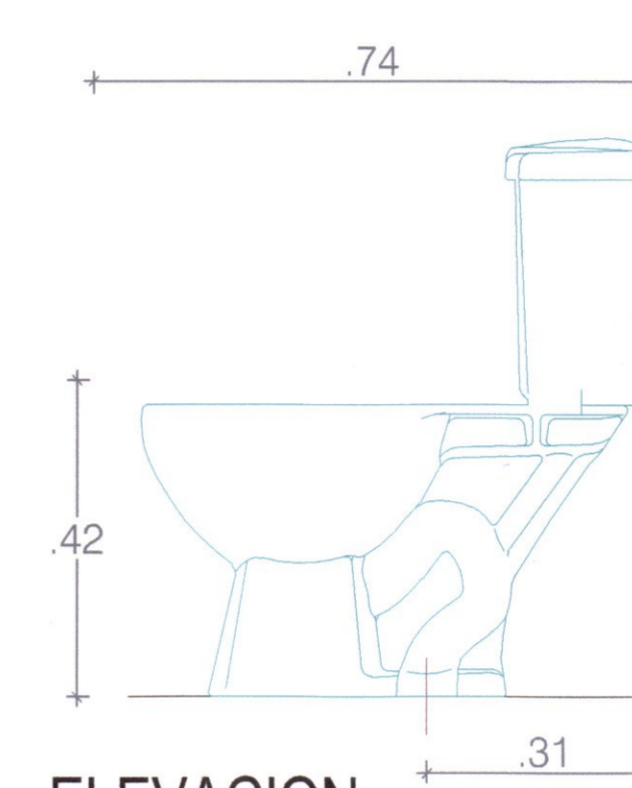
ESCALA:  
INDICADA  
FECHA:  
DICIEMBRE - 2019



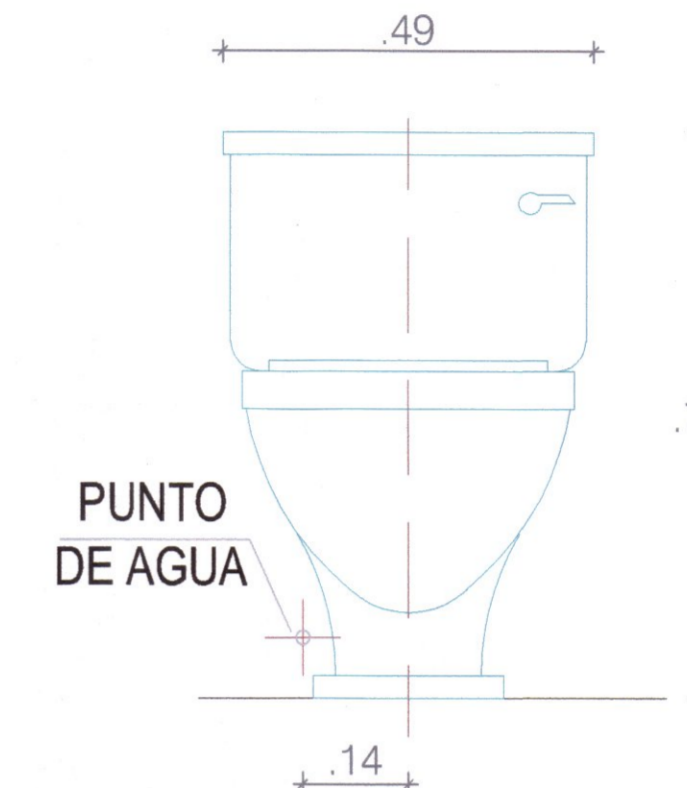
**DETALLE**  
DETALLE DE PUERTA DE MELAMINE  
CON DIVISION DE ALUMINIO  
ESC: 1/10



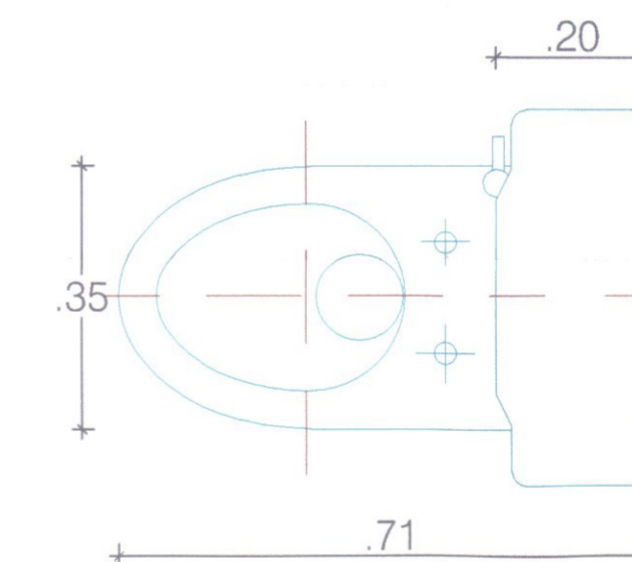
DETALLE "6"



ELEVACION LATERAL



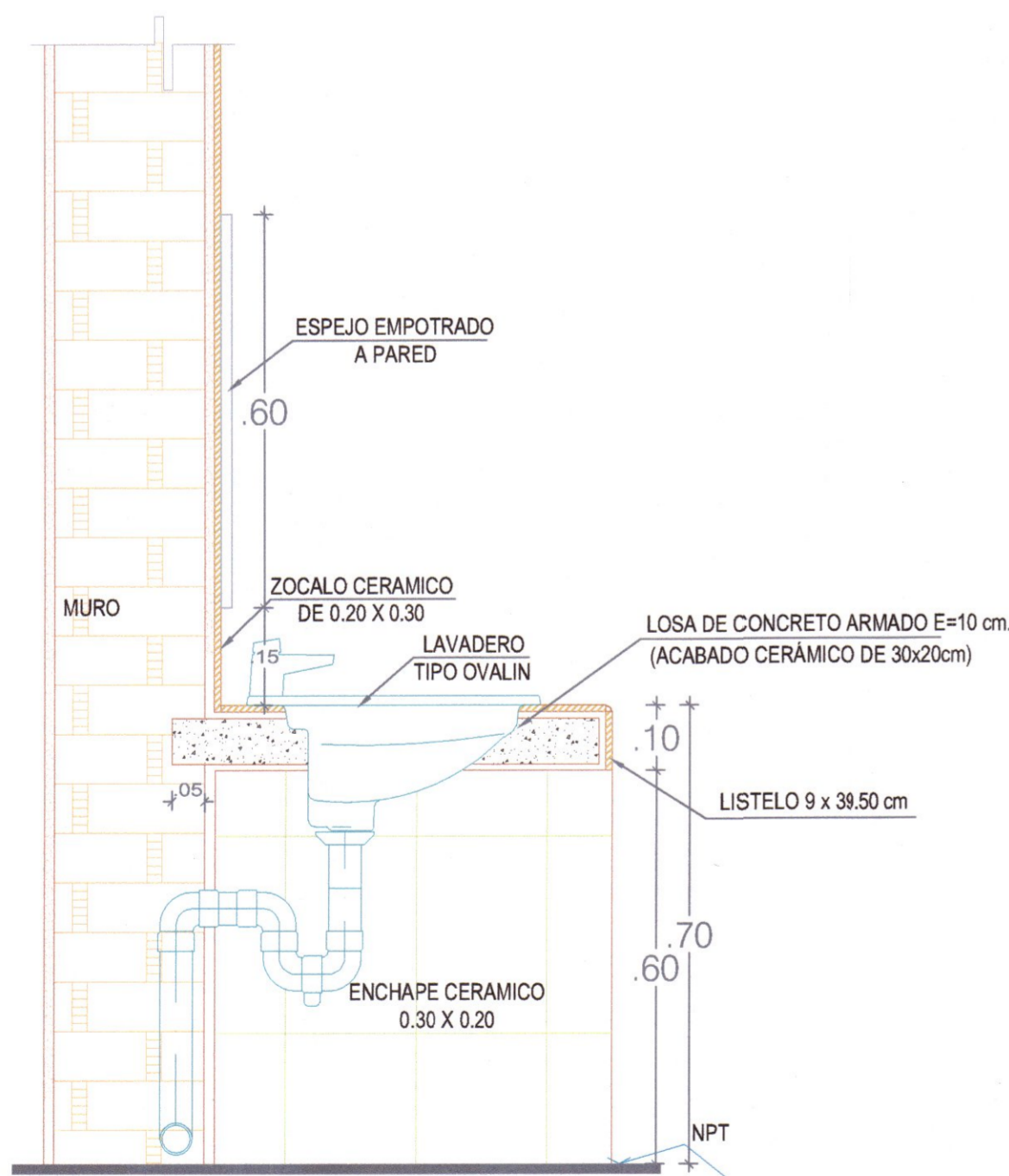
PUNTO DE AGUA  
ELEVACION FRONTAL



PLANTA

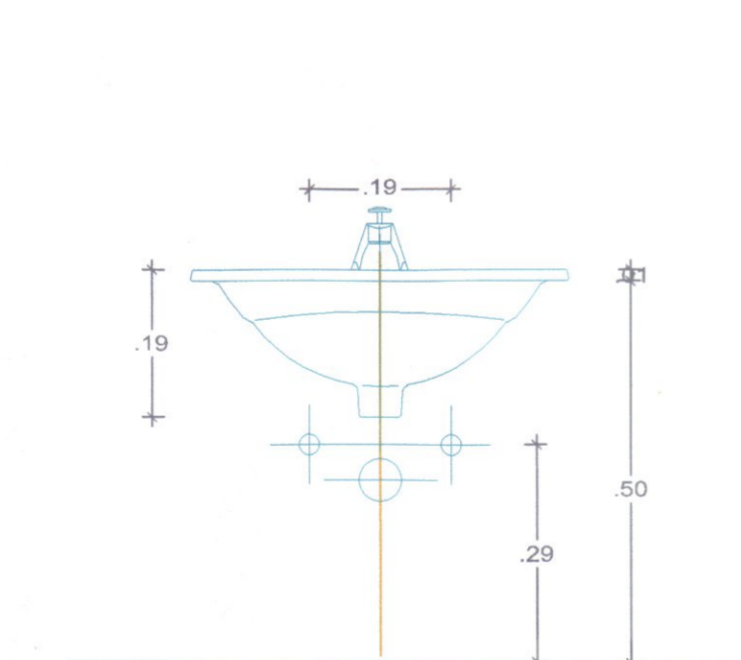
INNODORO TANQUE BAJO

ESC: 1/10

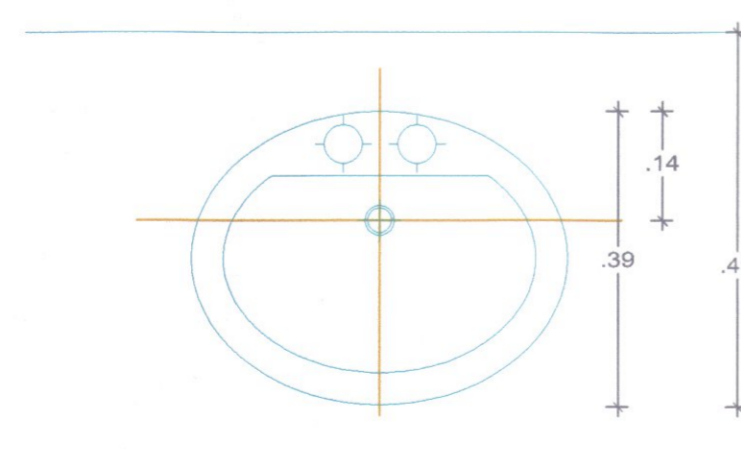


CORTE 1-1

ESC: 1/10



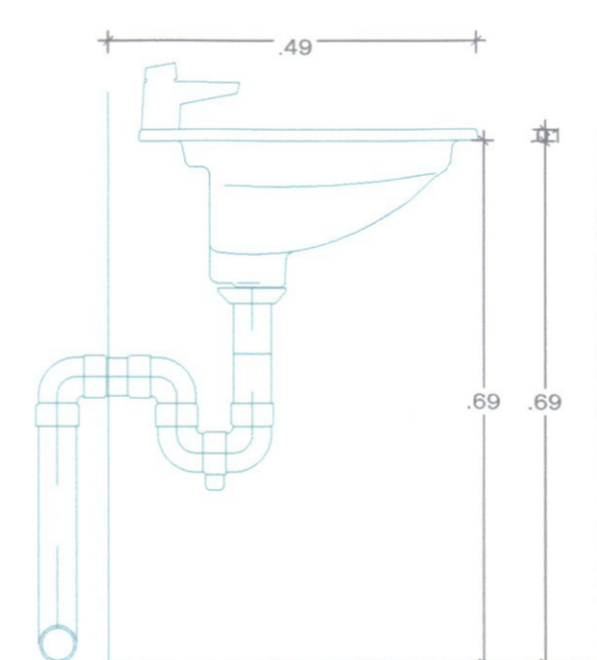
ELEVACION FRONTAL



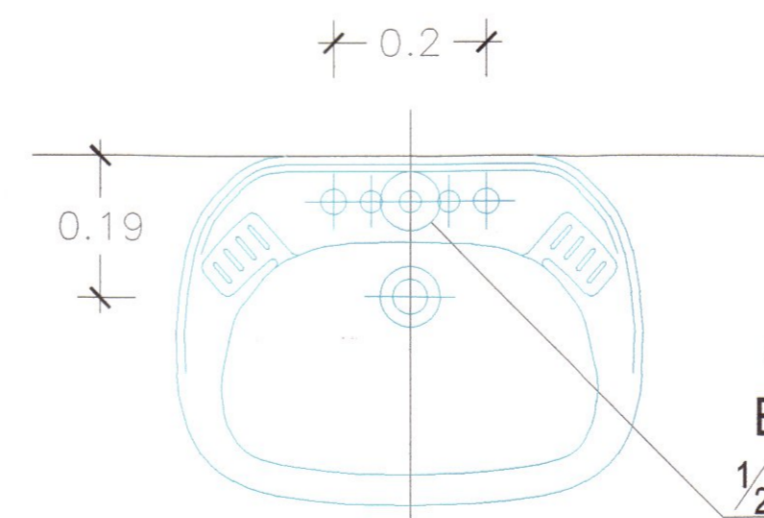
PLANTA

LAVADERO TIPO OVALIN

ESC: 1/10



ELEVACION LATERAL

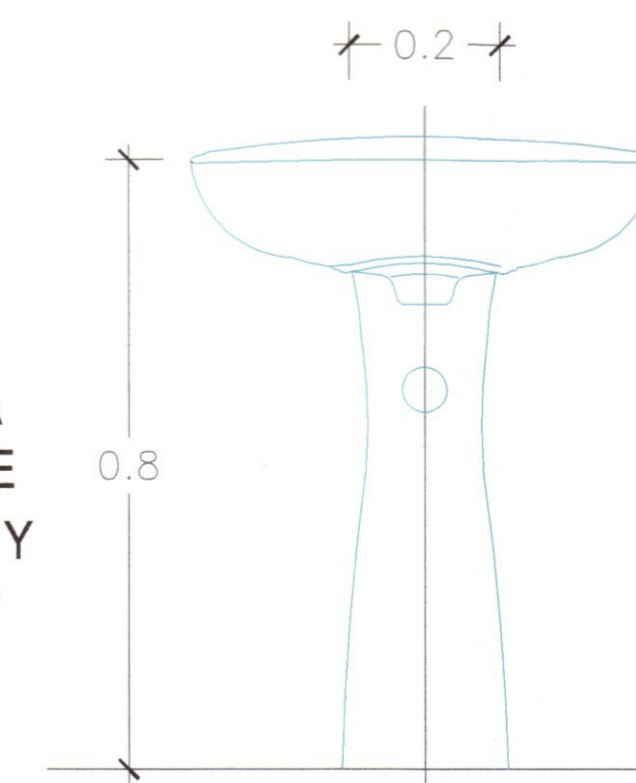


PLANTA

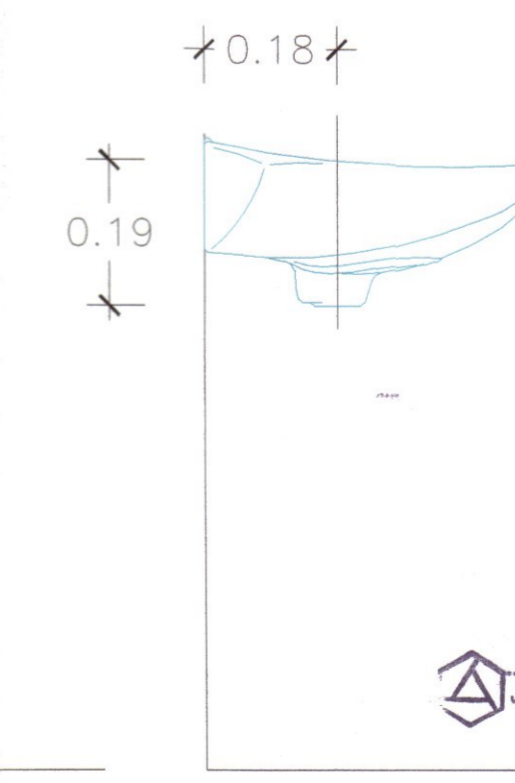
GRIFERIAS TREBOL LINEA ECO LLAVE DE BRONCE DE 1/2" CON PERILLA METALICA Y REGULADOR DE CHORRO

LAVADERO DE LOSA

ESC: 1/20



ELEVACION FRONTAL



ELEVACION LATERAL

EXPEDIENTE APROBADO  
CREET FECHA

Juan José Pineda Antezano  
ARQUITECTO  
CAP 15531

Ventusilla Cruz Nohely Karen  
ARQUITECTA  
CAP 20890

**Gobierno Regional de Huancavelica**

GOBERNADOR: MACISTE ALEJANDRO DIAZ ABAD

**Gobierno Regional Huancavelica**

SUB GERENCIA DE ESTUDIOS

ING. EVER A. PEREZ RABELO  
GERENTE REGIONAL DE INFRAESTRUCTURA

ING. ANGEL CHOQUE CONTRERAS  
SUB GERENTE DE ESTUDIOS

EQUIPO TECNICO:

- VENTUSILLA CRUZ, NOHELY KAREN. ARQUITECTA (Jefe de Proyecto) CAP N° 20890
- RECUAY ANTEZANO, JUAN JOSE. ARQUITECTO CAP N° 15531
- QUISPE APARCO, ZACARIAS. ING. CIVIL CIP N° 168713
- GUTIERREZ MARTINEZ, RICARDO. ING. ELECTRICISTA CIP N° 61188
- OLIVAS HIDALGO, HEBEL. ING. SANITARIO CIP N° 144823

PROYECTO:

"MEJORAMIENTO DE LOS SERVICIOS EDUCATIVOS DE LA I.E. N° 31027 DE LA LOCALIDAD DE QUINTAO DEL DISTRITO DE ANDAYMARCA - PROVINCIA DE TAYACAJA - DEPARTAMENTO DE HUANCAMELICA"

CODIGO UNICO DE INVERSIONES:

N° 2436004

PLANO:

ARQUITECTURA TALLER CREATIVO Y SERVICIOS

LAMINA:

**DTS-07**

UBICACION:

DEPART.: HUANCAMELICA  
PROVINCIA: TAYACAJA  
DISTRITO: ANDAYMARCA  
LUGAR: QUINTAO

ESCALA: INDICADA

FECHA: DICIEMBRE - 2019



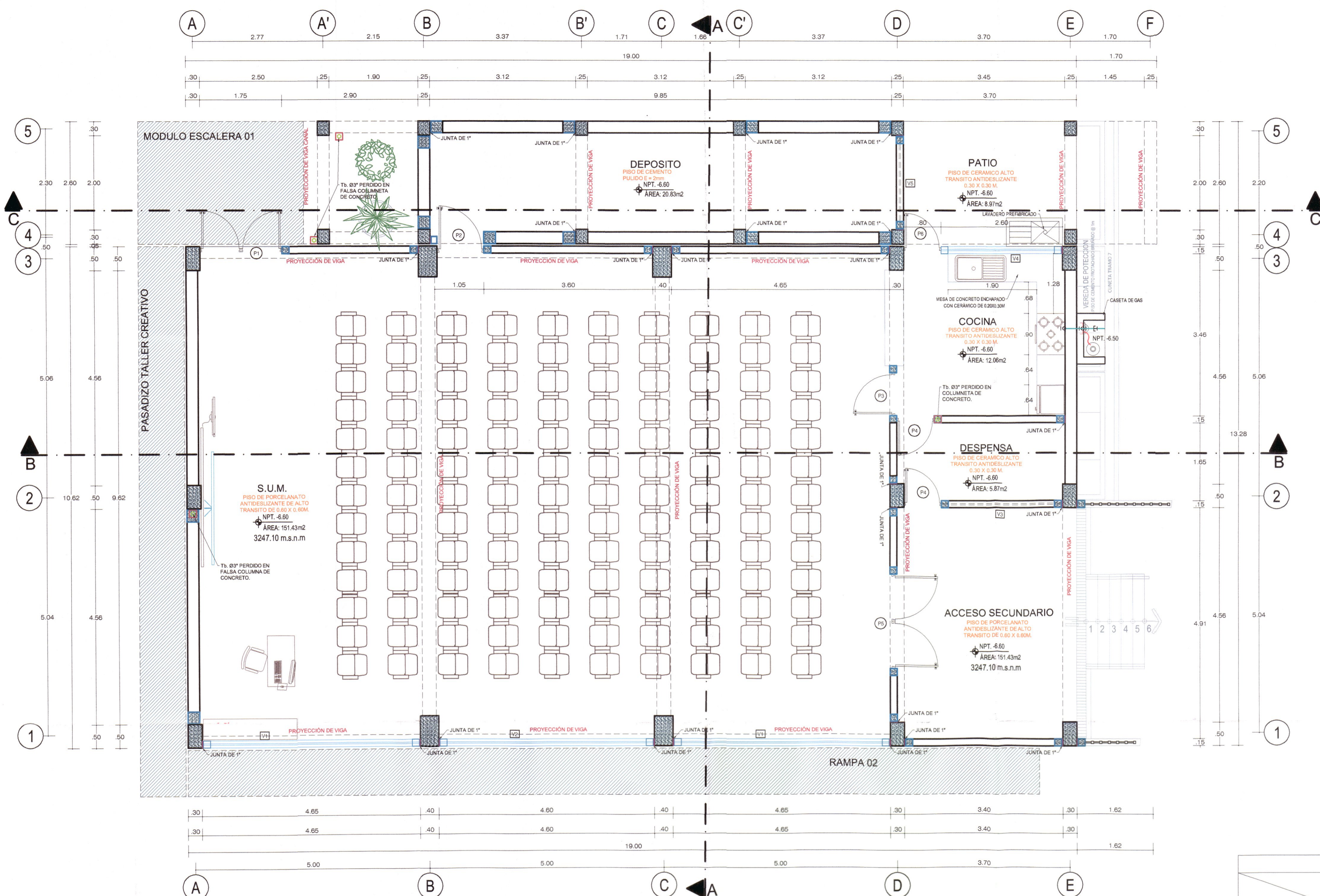
---

## 18.3.3. PLANOS ARQUITECTURA MODULO TALLER CREATIVO Y SERVICIOS

---

Expediente Tecnico: " MEJORAMIENTO DE LOS SERVICIOS EDUCATIVOS  
DE LA I.E. N° 31027 DE LA LOCALIDAD DE QUINTAO DEL DISTRITO DE  
ANDAYMARCA - PROVINCIA DE TAYACAJA - DEPARTAMENTO DE  
HUANCAVELICA"





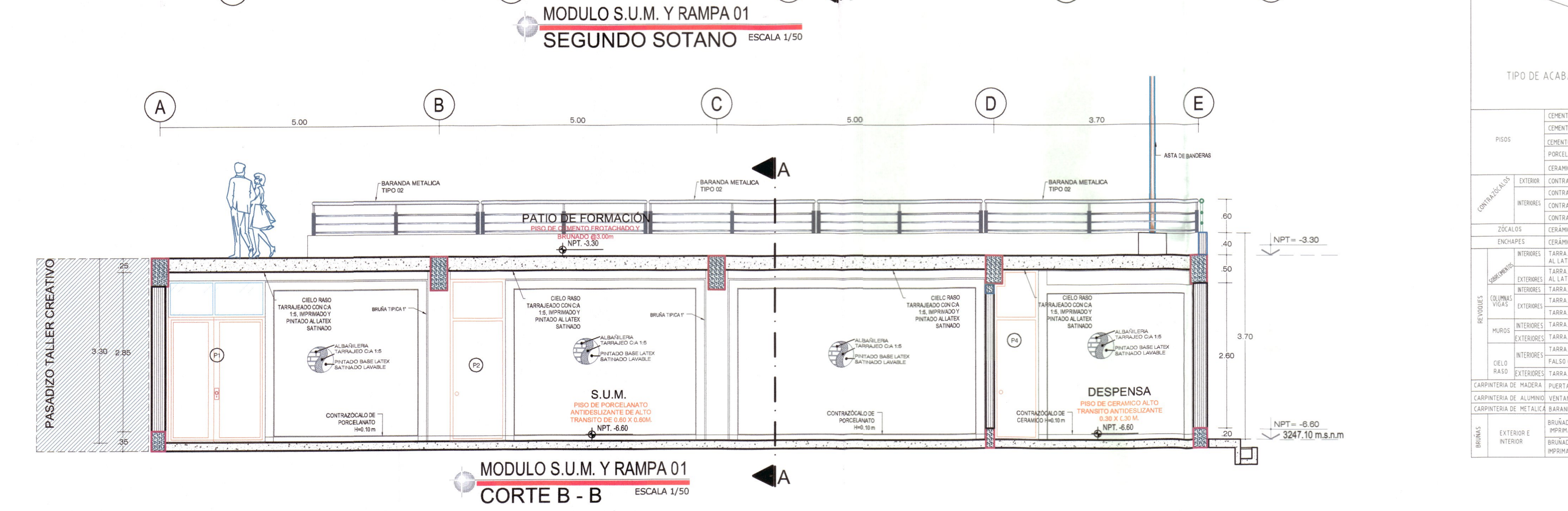
**CUADRO DE VANOS MODULO SUM Y RAMPA 01**

**VENTANAS PRIMER PISO**

TIPO	ANCHO	ALTURA	ALFEIZER	MATERIAL	CANTIDAD	OBSERVACIONES
V-1	4.65	1.90	1.00	Carpintería de aluminio sistema proyectante	2	Vidrio laminado (e=6mm)
V-2	4.60	1.90	1.00	Carpintería de aluminio sistema proyectante	1	Vidrio laminado (e=6mm)
V-3	2.60	0.95	2.10	Carpintería de aluminio sistema proyectante	1	Vidrio laminado (e=6mm)
V-4	2.60	1.70	1.20	Carpintería de aluminio sistema proyectante	1	Vidrio laminado (e=6mm)
V-5	2.00	1.84	2.10	Carpintería de aluminio sistema proyectante	1	Vidrio laminado (e=6mm)

**PUERTAS SUM Y RAMPA 01**

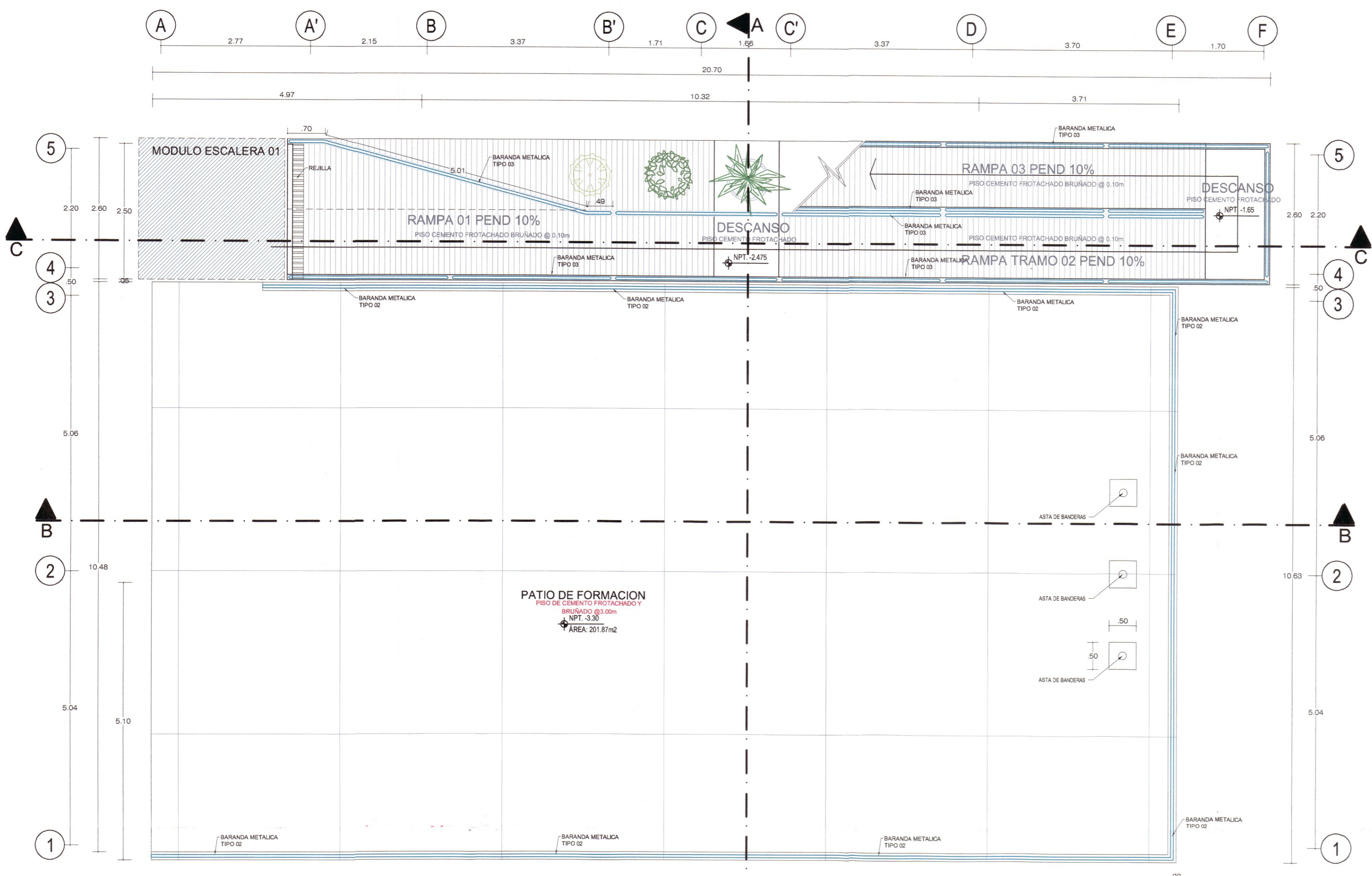
TIPO	ANCHO	ALTURA	MATERIAL	CANTIDAD	OBSERVACIONES
P-1	1.75	2.90	Madera Tornillo apanelada	1	Panel de madera e=2" Marco de madera 4 1/4" x 2 1/2" Incluye Sobretz.
P-2	1.00	2.90	Madera Tornillo Apanelada	1	Panel de madera e=2" Marco de madera 4 1/4" x 2 1/2" Incluye Sobretz.
P-3	0.90	2.80	Madera Tornillo Apanelada	1	Panel de madera e=2" Marco de madera 4 1/4" x 2 1/2" Incluye Sobretz.
P-4	0.80	3.05	Madera Tornillo Apanelada	2	Panel de madera e=2" Marco de madera 4 1/4" x 2 1/2" Incluye Sobretz.
P-5	2.00	2.80	Madera Tornillo Apanelada	1	Panel de madera e=2" Marco de madera 4 1/4" x 2 1/2" Incluye Sobretz.
P-6	0.80	2.90	Madera Tornillo Apanelada	1	Panel de madera e=2" Marco de madera 4 1/4" x 2 1/2" Incluye Sobretz.



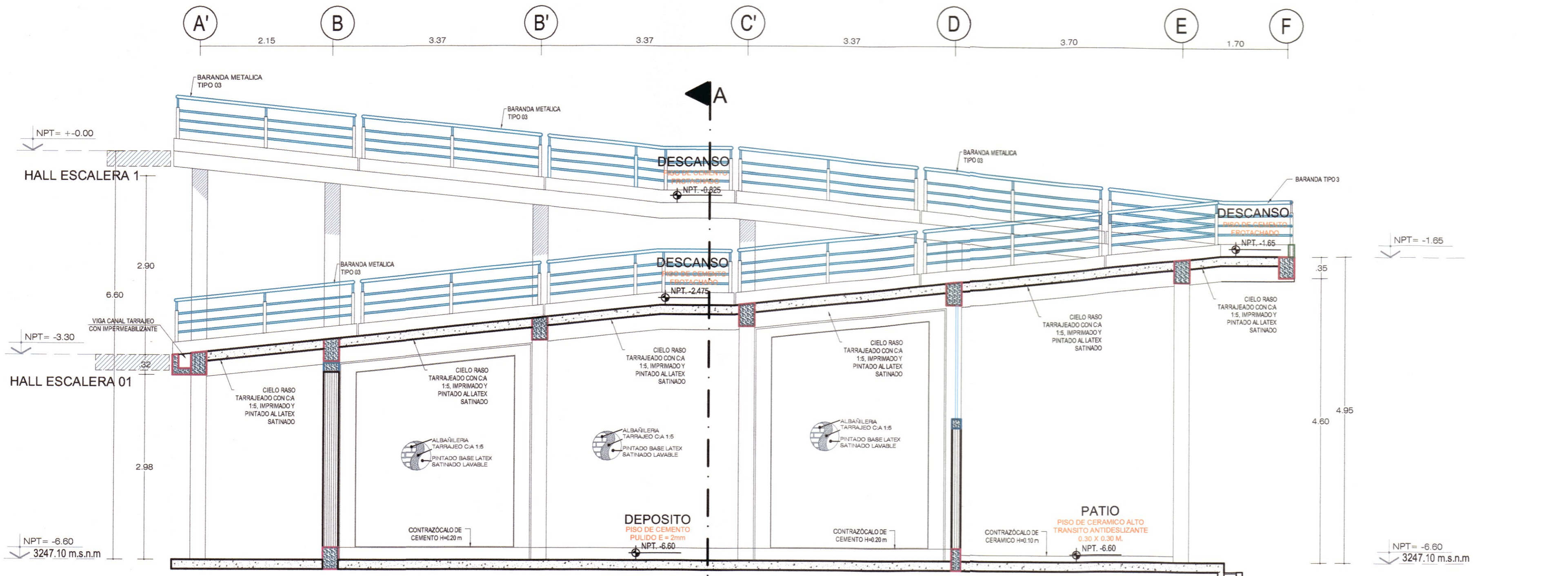
**CUADRO DE ACABADOS SUM Y RAMPA 01**

TIPO DE ACABADOS	INTERIORES		EXTERIORES	
	AMBIENTES SUM	AMBIENTES PATIO DE HONOR Y RAMPA	REPOSICION	RAMPA
PISOS	CEMENTO FROTACHADO Y BRUÑADO @ 1.10m	CEMENTO FROTACHADO Y BRUÑADO @ 3.10m	CEMENTO PULIDO, COLOR NATURAL E=2m	CEMENTO PULIDO, COLOR NATURAL E=2m
CONTRAZCALOS	INTERIORES	CONTRAZCALO DE CEMENTO MZC 15, SIN COLOREAR, PULIDO E=20M H=20 CM. PINTADO AL LATEX SATINADO LAVABLE	CONTRAZCALO DE CEMENTO MZC 15, SIN COLOREAR, PULIDO E=20M H=20 CM. PINTADO AL LATEX SATINADO LAVABLE	CONTRAZCALO DE CEMENTO MZC 15, SIN COLOREAR, PULIDO E=20M H=20 CM. PINTADO AL LATEX SATINADO LAVABLE
	EXTERIORES	CONTRAZCALO DE CEMENTO MZC 15, SIN COLOREAR, PULIDO E=20M H=20 CM. PINTADO AL LATEX SATINADO LAVABLE	CONTRAZCALO DE CEMENTO MZC 15, SIN COLOREAR, PULIDO E=20M H=20 CM. PINTADO AL LATEX SATINADO LAVABLE	CONTRAZCALO DE CEMENTO MZC 15, SIN COLOREAR, PULIDO E=20M H=20 CM. PINTADO AL LATEX SATINADO LAVABLE
ZOCALOS	CEMENTO MZC 15 - ALTURA: 1.20m	CEMENTO MZC 15 - ALTURA: 1.20m	CEMENTO MZC 15 - ALTURA: 1.20m	CEMENTO MZC 15 - ALTURA: 1.20m
ENCHAPES	INTERIORES	TARRAJEADO CON C.A. - 15 E=15 CM, IMPRIMADO Y PINTADO AL LATEX SATINADO LAVABLE	TARRAJEADO CON C.A. - 15 E=15 CM, IMPRIMADO Y PINTADO AL LATEX SATINADO LAVABLE	TARRAJEADO CON C.A. - 15 E=15 CM, IMPRIMADO Y PINTADO AL LATEX SATINADO LAVABLE
	EXTERIORES	TARRAJEADO CON C.A. - 15 E=15 CM, IMPRIMADO Y PINTADO AL LATEX SATINADO LAVABLE	TARRAJEADO CON C.A. - 15 E=15 CM, IMPRIMADO Y PINTADO AL LATEX SATINADO LAVABLE	TARRAJEADO CON C.A. - 15 E=15 CM, IMPRIMADO Y PINTADO AL LATEX SATINADO LAVABLE
REVOQUES	INTERIORES	ALBANELERIA TARRAJEADO C/A 1:5 IMPRIMADO Y PINTADO AL LATEX SATINADO LAVABLE	ALBANELERIA TARRAJEADO C/A 1:5 IMPRIMADO Y PINTADO AL LATEX SATINADO LAVABLE	ALBANELERIA TARRAJEADO C/A 1:5 IMPRIMADO Y PINTADO AL LATEX SATINADO LAVABLE
	EXTERIORES	ALBANELERIA TARRAJEADO C/A 1:5 IMPRIMADO Y PINTADO AL LATEX SATINADO LAVABLE	ALBANELERIA TARRAJEADO C/A 1:5 IMPRIMADO Y PINTADO AL LATEX SATINADO LAVABLE	ALBANELERIA TARRAJEADO C/A 1:5 IMPRIMADO Y PINTADO AL LATEX SATINADO LAVABLE
PIEDROS	INTERIORES	FALSO CIELO RASO CON BALDOSA ACUSTICA DE 5/8" - ESTRUCTURA METALICA	FALSO CIELO RASO CON BALDOSA ACUSTICA DE 5/8" - ESTRUCTURA METALICA	FALSO CIELO RASO CON BALDOSA ACUSTICA DE 5/8" - ESTRUCTURA METALICA
	EXTERIORES	FALSO CIELO RASO CON BALDOSA ACUSTICA DE 5/8" - ESTRUCTURA METALICA	FALSO CIELO RASO CON BALDOSA ACUSTICA DE 5/8" - ESTRUCTURA METALICA	FALSO CIELO RASO CON BALDOSA ACUSTICA DE 5/8" - ESTRUCTURA METALICA
CARPINTERIA DE MADERA	INTERIORES	PUERTA APANELADA DE MADERA TORNILLO S/DISEÑO. PINTURA BARNIZ	PUERTA APANELADA DE MADERA TORNILLO S/DISEÑO. PINTURA BARNIZ	PUERTA APANELADA DE MADERA TORNILLO S/DISEÑO. PINTURA BARNIZ
	EXTERIORES	PUERTA APANELADA DE MADERA TORNILLO S/DISEÑO. PINTURA BARNIZ	PUERTA APANELADA DE MADERA TORNILLO S/DISEÑO. PINTURA BARNIZ	PUERTA APANELADA DE MADERA TORNILLO S/DISEÑO. PINTURA BARNIZ
CARPINTERIA DE ALUMINIO	INTERIORES	VENTANA CARPINTERIA DE ALUMINIO SISTEMA PROYECTANTE CON VIDRIO LAMINADO 4MM	VENTANA CARPINTERIA DE ALUMINIO SISTEMA PROYECTANTE CON VIDRIO LAMINADO 4MM	VENTANA CARPINTERIA DE ALUMINIO SISTEMA PROYECTANTE CON VIDRIO LAMINADO 4MM
	EXTERIORES	VENTANA CARPINTERIA DE ALUMINIO SISTEMA PROYECTANTE CON VIDRIO LAMINADO 4MM	VENTANA CARPINTERIA DE ALUMINIO SISTEMA PROYECTANTE CON VIDRIO LAMINADO 4MM	VENTANA CARPINTERIA DE ALUMINIO SISTEMA PROYECTANTE CON VIDRIO LAMINADO 4MM
CARPINTERIA DE METALICA	INTERIORES	BARANDA METALICA DIAMETRO 2" Y 1" PINTADO CON ESMALE ANTIOROSIVO	BARANDA METALICA DIAMETRO 2" Y 1" PINTADO CON ESMALE ANTIOROSIVO	BARANDA METALICA DIAMETRO 2" Y 1" PINTADO CON ESMALE ANTIOROSIVO
	EXTERIORES	BARANDA METALICA DIAMETRO 2" Y 1" PINTADO CON ESMALE ANTIOROSIVO	BARANDA METALICA DIAMETRO 2" Y 1" PINTADO CON ESMALE ANTIOROSIVO	BARANDA METALICA DIAMETRO 2" Y 1" PINTADO CON ESMALE ANTIOROSIVO
REJILLAS	EXTERIOR E	BRUÑADO DE E=1" JUNTA DE CONSTRUCCION ELEMENTO ESTRUCTURAL Y TABICORRIA, IMPRIMADO Y PINTADO AL LATEX SATINADO LAVABLE	BRUÑADO DE E=1" JUNTA DE CONSTRUCCION ELEMENTO ESTRUCTURAL Y TABICORRIA, IMPRIMADO Y PINTADO AL LATEX SATINADO LAVABLE	BRUÑADO DE E=1" JUNTA DE CONSTRUCCION ELEMENTO ESTRUCTURAL Y TABICORRIA, IMPRIMADO Y PINTADO AL LATEX SATINADO LAVABLE
	INTERIOR	BRUÑADO DECORATIVA DE E=1" (ALBANELERIA Y ELEMENTO DE CONJUNTO (VIGUETAS Y COLUMNETAS)) IMPRIMADO Y PINTADO AL LATEX SATINADO LAVABLE	BRUÑADO DECORATIVA DE E=1" (ALBANELERIA Y ELEMENTO DE CONJUNTO (VIGUETAS Y COLUMNETAS)) IMPRIMADO Y PINTADO AL LATEX SATINADO LAVABLE	BRUÑADO DECORATIVA DE E=1" (ALBANELERIA Y ELEMENTO DE CONJUNTO (VIGUETAS Y COLUMNETAS)) IMPRIMADO Y PINTADO AL LATEX SATINADO LAVABLE





**MODULO S.U.M. Y RAMPA 01**  
PRIMER SOTANO ESCALA 1/50



**MODULO S.U.M. Y RAMPA 01**  
CORTE C - C ESCALA 1/50

CUADRO DE ACABADOS SUM Y RAMPA 01

TIPO DE ACABADOS	INTERIORES				EXTERIORES	
	AMBIENTES	AMBIENTES SUM	AMBIENTES PATIO DE HONOR Y RAMPA	AMBIENTES PATIO DE FORMACION	RAMPA	RAMPA
PISOS	CEMENTO FROTACHADO Y BRUÑADO @ 2.15m	CEMENTO FROTACHADO Y BRUÑADO @ 3.15m	CEMENTO FROTACHADO Y BRUÑADO @ 3.15m	CEMENTO FROTACHADO Y BRUÑADO @ 3.15m	CEMENTO FROTACHADO Y BRUÑADO @ 3.15m	CEMENTO FROTACHADO Y BRUÑADO @ 3.15m
CONTRAZOCALO	EXTERIOR	CONTRAZOCALO DE CEMENTO M2 15, SIN COLORAR, PULIDO E-2CM H-24 CM PINTADO AL LATEX SATINADO LAVABLE	CONTRAZOCALO DE CEMENTO M2 15, SIN COLORAR, PULIDO E-2CM H-24 CM PINTADO AL LATEX SATINADO LAVABLE	CONTRAZOCALO DE CEMENTO M2 15, SIN COLORAR, PULIDO E-2CM H-24 CM PINTADO AL LATEX SATINADO LAVABLE	CONTRAZOCALO DE CEMENTO M2 15, SIN COLORAR, PULIDO E-2CM H-24 CM PINTADO AL LATEX SATINADO LAVABLE	CONTRAZOCALO DE CEMENTO M2 15, SIN COLORAR, PULIDO E-2CM H-24 CM PINTADO AL LATEX SATINADO LAVABLE
	INTERIORES	CONTRAZOCALO DE CEMENTO M2 15, SIN COLORAR, PULIDO E-2CM H-24 CM PINTADO AL LATEX SATINADO LAVABLE	CONTRAZOCALO DE CEMENTO M2 15, SIN COLORAR, PULIDO E-2CM H-24 CM PINTADO AL LATEX SATINADO LAVABLE	CONTRAZOCALO DE CEMENTO M2 15, SIN COLORAR, PULIDO E-2CM H-24 CM PINTADO AL LATEX SATINADO LAVABLE	CONTRAZOCALO DE CEMENTO M2 15, SIN COLORAR, PULIDO E-2CM H-24 CM PINTADO AL LATEX SATINADO LAVABLE	CONTRAZOCALO DE CEMENTO M2 15, SIN COLORAR, PULIDO E-2CM H-24 CM PINTADO AL LATEX SATINADO LAVABLE
ZÓCALOS	CERAMICO 0.23x0.30m - ALTURA: 12cm	CERAMICO 0.23x0.30m - ALTURA: 12cm	CERAMICO 0.23x0.30m - ALTURA: 12cm	CERAMICO 0.23x0.30m - ALTURA: 12cm	CERAMICO 0.23x0.30m - ALTURA: 12cm	CERAMICO 0.23x0.30m - ALTURA: 12cm
ENCHAPES	INTERIORES	TARRAJEADO CON CA-15 E-15 CM, IMPRIMADO Y PINTADO AL LATEX SATINADO LAVABLE	TARRAJEADO CON CA-15 E-15 CM, IMPRIMADO Y PINTADO AL LATEX SATINADO LAVABLE	TARRAJEADO CON CA-15 E-15 CM, IMPRIMADO Y PINTADO AL LATEX SATINADO LAVABLE	TARRAJEADO CON CA-15 E-15 CM, IMPRIMADO Y PINTADO AL LATEX SATINADO LAVABLE	TARRAJEADO CON CA-15 E-15 CM, IMPRIMADO Y PINTADO AL LATEX SATINADO LAVABLE
	EXTERIORES	TARRAJEADO CON CA-15 E-15 CM, IMPRIMADO Y PINTADO AL LATEX SATINADO LAVABLE	TARRAJEADO CON CA-15 E-15 CM, IMPRIMADO Y PINTADO AL LATEX SATINADO LAVABLE	TARRAJEADO CON CA-15 E-15 CM, IMPRIMADO Y PINTADO AL LATEX SATINADO LAVABLE	TARRAJEADO CON CA-15 E-15 CM, IMPRIMADO Y PINTADO AL LATEX SATINADO LAVABLE	TARRAJEADO CON CA-15 E-15 CM, IMPRIMADO Y PINTADO AL LATEX SATINADO LAVABLE
REJILLAS	INTERIORES	TARRAJEADO CON CA-15 E-15 CM, IMPRIMADO Y PINTADO AL LATEX SATINADO LAVABLE	TARRAJEADO CON CA-15 E-15 CM, IMPRIMADO Y PINTADO AL LATEX SATINADO LAVABLE	TARRAJEADO CON CA-15 E-15 CM, IMPRIMADO Y PINTADO AL LATEX SATINADO LAVABLE	TARRAJEADO CON CA-15 E-15 CM, IMPRIMADO Y PINTADO AL LATEX SATINADO LAVABLE	TARRAJEADO CON CA-15 E-15 CM, IMPRIMADO Y PINTADO AL LATEX SATINADO LAVABLE
	EXTERIORES	TARRAJEADO CON CA-15 E-15 CM, IMPRIMADO Y PINTADO AL LATEX SATINADO LAVABLE	TARRAJEADO CON CA-15 E-15 CM, IMPRIMADO Y PINTADO AL LATEX SATINADO LAVABLE	TARRAJEADO CON CA-15 E-15 CM, IMPRIMADO Y PINTADO AL LATEX SATINADO LAVABLE	TARRAJEADO CON CA-15 E-15 CM, IMPRIMADO Y PINTADO AL LATEX SATINADO LAVABLE	TARRAJEADO CON CA-15 E-15 CM, IMPRIMADO Y PINTADO AL LATEX SATINADO LAVABLE
COLUMNAS	INTERIORES	TARRAJEADO CON CA-15 E-15 CM, IMPRIMADO Y PINTADO AL LATEX SATINADO LAVABLE	TARRAJEADO CON CA-15 E-15 CM, IMPRIMADO Y PINTADO AL LATEX SATINADO LAVABLE	TARRAJEADO CON CA-15 E-15 CM, IMPRIMADO Y PINTADO AL LATEX SATINADO LAVABLE	TARRAJEADO CON CA-15 E-15 CM, IMPRIMADO Y PINTADO AL LATEX SATINADO LAVABLE	TARRAJEADO CON CA-15 E-15 CM, IMPRIMADO Y PINTADO AL LATEX SATINADO LAVABLE
	EXTERIORES	TARRAJEADO CON CA-15 E-15 CM, IMPRIMADO Y PINTADO AL LATEX SATINADO LAVABLE	TARRAJEADO CON CA-15 E-15 CM, IMPRIMADO Y PINTADO AL LATEX SATINADO LAVABLE	TARRAJEADO CON CA-15 E-15 CM, IMPRIMADO Y PINTADO AL LATEX SATINADO LAVABLE	TARRAJEADO CON CA-15 E-15 CM, IMPRIMADO Y PINTADO AL LATEX SATINADO LAVABLE	TARRAJEADO CON CA-15 E-15 CM, IMPRIMADO Y PINTADO AL LATEX SATINADO LAVABLE
MUROS	INTERIORES	TARRAJEADO CON CA-15 E-15 CM, IMPRIMADO Y PINTADO AL LATEX SATINADO LAVABLE	TARRAJEADO CON CA-15 E-15 CM, IMPRIMADO Y PINTADO AL LATEX SATINADO LAVABLE	TARRAJEADO CON CA-15 E-15 CM, IMPRIMADO Y PINTADO AL LATEX SATINADO LAVABLE	TARRAJEADO CON CA-15 E-15 CM, IMPRIMADO Y PINTADO AL LATEX SATINADO LAVABLE	TARRAJEADO CON CA-15 E-15 CM, IMPRIMADO Y PINTADO AL LATEX SATINADO LAVABLE
	EXTERIORES	TARRAJEADO CON CA-15 E-15 CM, IMPRIMADO Y PINTADO AL LATEX SATINADO LAVABLE	TARRAJEADO CON CA-15 E-15 CM, IMPRIMADO Y PINTADO AL LATEX SATINADO LAVABLE	TARRAJEADO CON CA-15 E-15 CM, IMPRIMADO Y PINTADO AL LATEX SATINADO LAVABLE	TARRAJEADO CON CA-15 E-15 CM, IMPRIMADO Y PINTADO AL LATEX SATINADO LAVABLE	TARRAJEADO CON CA-15 E-15 CM, IMPRIMADO Y PINTADO AL LATEX SATINADO LAVABLE
CIELO RASO	INTERIORES	FALSO CIELO RASO CON BALDOSA ACUSTICA DE 5/8" - ESTRUCTURA METALICA	FALSO CIELO RASO CON BALDOSA ACUSTICA DE 5/8" - ESTRUCTURA METALICA	FALSO CIELO RASO CON BALDOSA ACUSTICA DE 5/8" - ESTRUCTURA METALICA	FALSO CIELO RASO CON BALDOSA ACUSTICA DE 5/8" - ESTRUCTURA METALICA	FALSO CIELO RASO CON BALDOSA ACUSTICA DE 5/8" - ESTRUCTURA METALICA
	EXTERIORES	FALSO CIELO RASO CON BALDOSA ACUSTICA DE 5/8" - ESTRUCTURA METALICA	FALSO CIELO RASO CON BALDOSA ACUSTICA DE 5/8" - ESTRUCTURA METALICA	FALSO CIELO RASO CON BALDOSA ACUSTICA DE 5/8" - ESTRUCTURA METALICA	FALSO CIELO RASO CON BALDOSA ACUSTICA DE 5/8" - ESTRUCTURA METALICA	FALSO CIELO RASO CON BALDOSA ACUSTICA DE 5/8" - ESTRUCTURA METALICA
CARPINTERIA DE MADERA	INTERIORES	PUERTA APANELADA DE MADERA TORNILLO 5/DISEÑO, PINTURA BARNIZ	PUERTA APANELADA DE MADERA TORNILLO 5/DISEÑO, PINTURA BARNIZ	PUERTA APANELADA DE MADERA TORNILLO 5/DISEÑO, PINTURA BARNIZ	PUERTA APANELADA DE MADERA TORNILLO 5/DISEÑO, PINTURA BARNIZ	PUERTA APANELADA DE MADERA TORNILLO 5/DISEÑO, PINTURA BARNIZ
	EXTERIORES	PUERTA APANELADA DE MADERA TORNILLO 5/DISEÑO, PINTURA BARNIZ	PUERTA APANELADA DE MADERA TORNILLO 5/DISEÑO, PINTURA BARNIZ	PUERTA APANELADA DE MADERA TORNILLO 5/DISEÑO, PINTURA BARNIZ	PUERTA APANELADA DE MADERA TORNILLO 5/DISEÑO, PINTURA BARNIZ	PUERTA APANELADA DE MADERA TORNILLO 5/DISEÑO, PINTURA BARNIZ
CARPINTERIA DE ALUMINIO	INTERIORES	VENTANA CARPINTERIA DE ALUMINIO SISTEMA PROYECTANTE CON VIDRIO LAMINADO 6MM	VENTANA CARPINTERIA DE ALUMINIO SISTEMA PROYECTANTE CON VIDRIO LAMINADO 6MM	VENTANA CARPINTERIA DE ALUMINIO SISTEMA PROYECTANTE CON VIDRIO LAMINADO 6MM	VENTANA CARPINTERIA DE ALUMINIO SISTEMA PROYECTANTE CON VIDRIO LAMINADO 6MM	VENTANA CARPINTERIA DE ALUMINIO SISTEMA PROYECTANTE CON VIDRIO LAMINADO 6MM
	EXTERIORES	VENTANA CARPINTERIA DE ALUMINIO SISTEMA PROYECTANTE CON VIDRIO LAMINADO 6MM	VENTANA CARPINTERIA DE ALUMINIO SISTEMA PROYECTANTE CON VIDRIO LAMINADO 6MM	VENTANA CARPINTERIA DE ALUMINIO SISTEMA PROYECTANTE CON VIDRIO LAMINADO 6MM	VENTANA CARPINTERIA DE ALUMINIO SISTEMA PROYECTANTE CON VIDRIO LAMINADO 6MM	VENTANA CARPINTERIA DE ALUMINIO SISTEMA PROYECTANTE CON VIDRIO LAMINADO 6MM
CARPINTERIA DE METALICA	INTERIORES	BARANDA METALICA DIAMETRO 2" Y PINTADO CON ESMALTE ANTICORROSIÓN	BARANDA METALICA DIAMETRO 2" Y PINTADO CON ESMALTE ANTICORROSIÓN	BARANDA METALICA DIAMETRO 2" Y PINTADO CON ESMALTE ANTICORROSIÓN	BARANDA METALICA DIAMETRO 2" Y PINTADO CON ESMALTE ANTICORROSIÓN	BARANDA METALICA DIAMETRO 2" Y PINTADO CON ESMALTE ANTICORROSIÓN
	EXTERIORES	BARANDA METALICA DIAMETRO 2" Y PINTADO CON ESMALTE ANTICORROSIÓN	BARANDA METALICA DIAMETRO 2" Y PINTADO CON ESMALTE ANTICORROSIÓN	BARANDA METALICA DIAMETRO 2" Y PINTADO CON ESMALTE ANTICORROSIÓN	BARANDA METALICA DIAMETRO 2" Y PINTADO CON ESMALTE ANTICORROSIÓN	BARANDA METALICA DIAMETRO 2" Y PINTADO CON ESMALTE ANTICORROSIÓN
BRINDIS	INTERIORES	BRINDIS DE 5/8" JUNTA DE CONSTRUCCION ELEMENTO ESTRUCTURAL Y TABQUERIA	BRINDIS DE 5/8" JUNTA DE CONSTRUCCION ELEMENTO ESTRUCTURAL Y TABQUERIA	BRINDIS DE 5/8" JUNTA DE CONSTRUCCION ELEMENTO ESTRUCTURAL Y TABQUERIA	BRINDIS DE 5/8" JUNTA DE CONSTRUCCION ELEMENTO ESTRUCTURAL Y TABQUERIA	BRINDIS DE 5/8" JUNTA DE CONSTRUCCION ELEMENTO ESTRUCTURAL Y TABQUERIA
	EXTERIORES	BRINDIS DE 5/8" JUNTA DE CONSTRUCCION ELEMENTO ESTRUCTURAL Y TABQUERIA	BRINDIS DE 5/8" JUNTA DE CONSTRUCCION ELEMENTO ESTRUCTURAL Y TABQUERIA	BRINDIS DE 5/8" JUNTA DE CONSTRUCCION ELEMENTO ESTRUCTURAL Y TABQUERIA	BRINDIS DE 5/8" JUNTA DE CONSTRUCCION ELEMENTO ESTRUCTURAL Y TABQUERIA	BRINDIS DE 5/8" JUNTA DE CONSTRUCCION ELEMENTO ESTRUCTURAL Y TABQUERIA

CUADRO DE VANOS MODULO SUM Y RAMPA 01

VENTANAS PRIMER PISO						
TIPO	ANCHO	ALTURA	ALFEIZER	MATERIAL	CANTIDAD	OBSERVACIONES
V-1	4.65	1.90	1.00	Carpintería de aluminio sistema proyectante	2	Vidrio laminado (e=6mm)
V-2	4.60	1.90	1.00	Carpintería de aluminio sistema proyectante	1	Vidrio laminado (e=6mm)
V-3	2.60	0.95	2.10	Carpintería de aluminio sistema proyectante	1	Vidrio laminado (e=6mm)
V-4	2.60	1.70	1.20	Carpintería de aluminio sistema proyectante	1	Vidrio laminado (e=6mm)
V-5	2.00	1.84	2.10	Carpintería de aluminio sistema proyectante	1	Vidrio laminado (e=6mm)

PUERTAS SUM Y RAMPA 01

TIPO	ANCHO	ALTURA	MATERIAL	CANTIDAD	OBSERVACIONES
P-1	1.75	2.90	Madera Tornillo Apanelada	1	Panel de madera e=2" Marco de madera 4 1/4" x 2 1/2" Incluye Socréruz
P-2	1.00	2.90	Madera Tornillo Apanelada	1	Panel de madera e=2" Marco de madera 4 1/4" x 2 1/2" Incluye Socréruz
P-3	0.90	2.80	Madera Tornillo Apanelada	1	Panel de madera e=2" Marco de madera 4 1/4" x 2 1/2" Incluye Socréruz
P-4	0.80	3.05	Madera Tornillo Apanelada	2	Panel de madera e=2" Marco de madera 4 1/4" x 2 1/2" Incluye Socréruz
P-5	2.00	2.80	Madera Tornillo Apanelada	1	Panel de madera e=2" Marco de madera 4 1/4" x 2 1/2" Incluye Socréruz
P-6	0.80	2.90	Madera Tornillo Apanelada	1	Panel de madera e=2" Marco de madera 4 1/4" x 2 1/2" Incluye Socréruz

Gobierno Regional de Huancavelica

GOBERNADOR: MACISTE ALEJANDRO DIAZ ABAD



SUB GERENCIA DE ESTUDIOS

ING. EVER A. PÉREZ RABELO GERENTE REGIONAL DE INFRAESTRUCTURA

ING. ÁNGEL CHOQUE CONTRERAS SUB GERENTE DE ESTUDIOS

- EQUIPO TECNICO:
- VENTOSILLA CRUZ, NOHELY KAREN. ARQUITECTA (Jefe de Proyecto) CAP N° 20890
  - RECUAY ANTEZANO, JUAN JOSE. ARQUITECTO CAP N° 15531
  - QUISPE APARCO, ZACARIAS. ING. CIVIL CIP N° 168713
  - GUTIERREZ MARTINEZ, RICARDO. ING. ELECTRICISTA CIP N° 61188
  - OLIVAS HIDALGO, HEBEL. ING. SANITARIO CIP N° 144823

EXPEDIENTE APROBADO

PROYECTO: "MEJORAMIENTO DE LOS SERVICIOS EDUCATIVOS DE LA I.E. N° 31027 DE LA LOCALIDAD DE QUINTAO DEL DISTRITO DE ANDAYMARCA - PROVINCIA DE TAYACAJA - DEPARTAMENTO DE HUANCAMELICA"

CÓDIGO ÚNICO DE INVERSIONES: N° 2436004

PLANO: ARQUITECTURA SUM Y RAMPA 01

LÁMINA: AS-02

UBICACION: DEPARTAMENTO: HUANCAMELICA PROVINCIA: TAYACAJA DISTRITO: ANDAYMARCA LUGAR: QUINTAO

ESCALA: INDICADA FECHA: DICIEMBRE - 2019

ING. EVER A. PÉREZ RABELO ARQUITECTO CAP N° 15297

Juan José Recuay Antezano ARQUITECTO CAP N° 15531

Ventosilla Cruz Nohely K. ARQUITECTA CAP N° 20890 Jefa de Proyecto



SUB GERENCIA DE ESTUDIOS

ING. EVER A. PEREZ RABELO GERENTE REGIONAL DE INFRAESTRUCTURA

ING. ANGEL CHOQUE CONTRERAS SUB GERENTE DE ESTUDIOS

- EQUIPO TECNICO:
- VENTOSILLA CRUZ, NOHELY KAREN. ARQUITECTA (Jefe de Proyecto) CAP N° 20890
  - RECUAY ANTEZANO, JUAN JOSE. ARQUITECTO CAP N° 15531
  - QUISPE APARCO, ZACARIAS. ING. CIVIL CIP N° 168713
  - GUTIERREZ MARTINEZ, RICARDO. ING. ELECTRICISTA CIP N° 61188
  - OLIVAS HIDALGO, HEBEL. ING. SANITARIO CIP N° 144823

EXPEDIENTE APROBADO

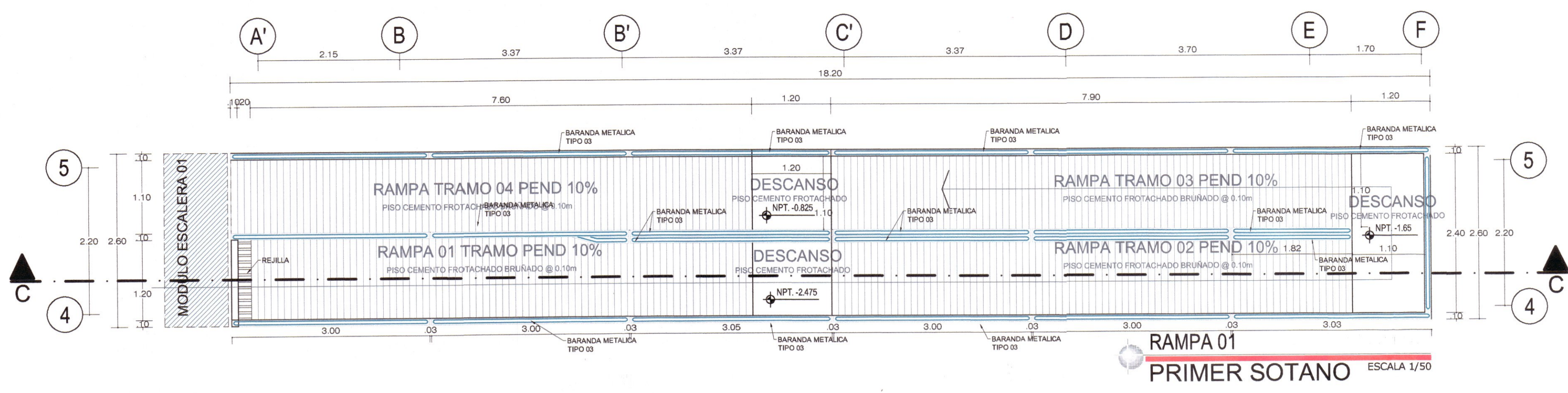
PROYECTO: "MEJORAMIENTO DE LOS SERVICIOS EDUCATIVOS DE LA I.E. N° 31027 DE LA LOCALIDAD DE QUINTAO DEL DISTRITO DE ANDAYMARCA - PROVINCIA DE TAYACAJA - DEPARTAMENTO DE HUANCAMELICA"

CODIGO UNICO DE INVERSIONES: N° 2436004

PLANO: ARQUITECTURA SUM Y RAMPA 01

LAMINA: AS-03

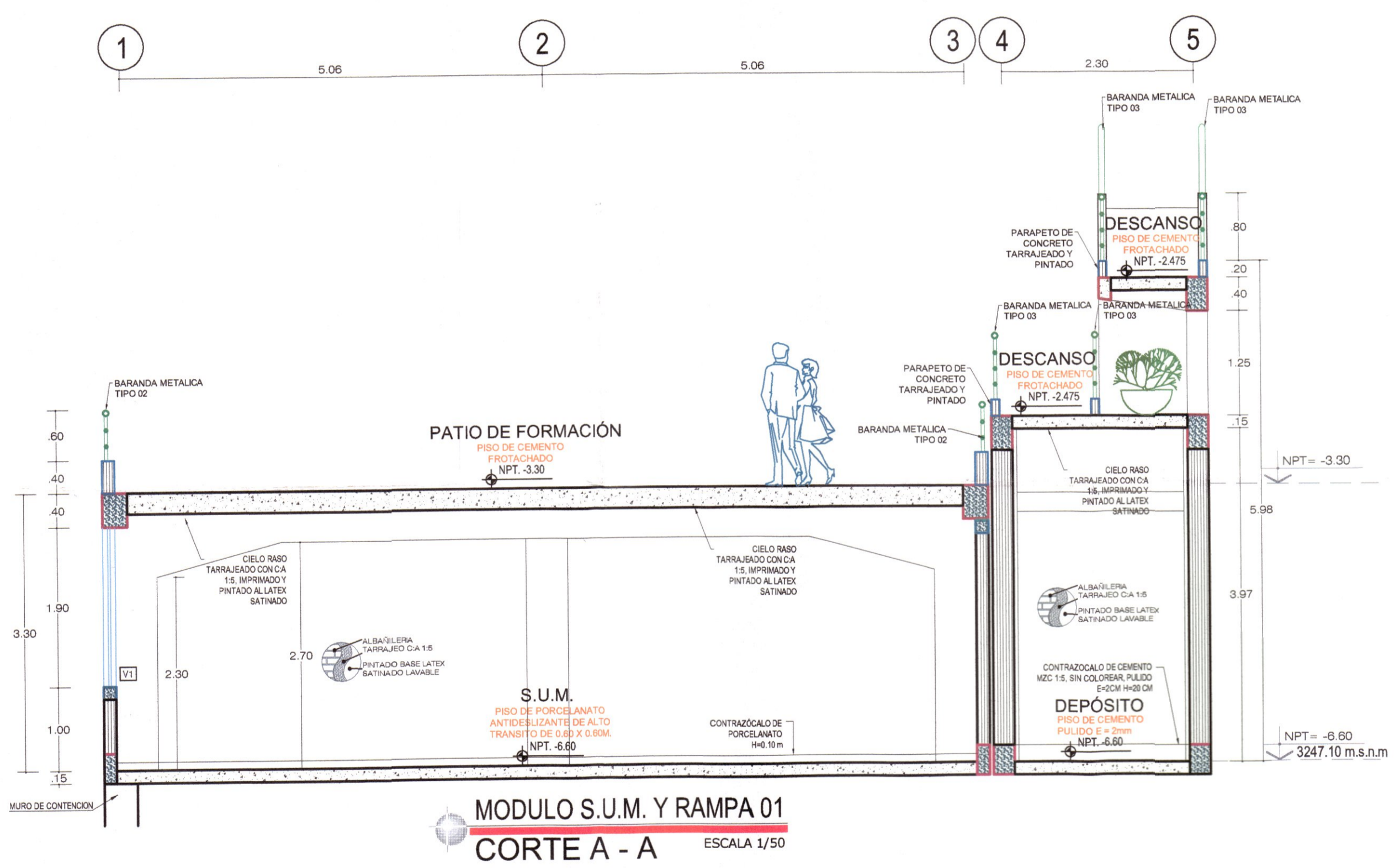
UBICACION: DEPART.: HUANCAMELICA, PROVINCIA: TAYACAJA, DISTRITO: ANDAYMARCA, LUGAR: QUINTAO, ESCALA: INDICADA, FECHA: DICIEMBRE - 2019



RAMPA 01 PRIMER SOTANO ESCALA 1/50

CUADRO DE ACABADOS SUM Y RAMPA 01

TIPO DE ACABADOS	INTERIORES				EXTERIORES	
	AMBIENTES	AMBIENTES SUM	AMBIENTES PATIO DE HONOR Y RAMPA	AMBIENTES PATIO DE HONOR Y RAMPA	AMBIENTES PATIO DE HONOR Y RAMPA	AMBIENTES PATIO DE HONOR Y RAMPA
PISOS	CEMENTO FROTACHADO Y BRUÑADO @ 0.10m	CEMENTO FROTACHADO Y BRUÑADO @ 0.10m	CEMENTO FROTACHADO Y BRUÑADO @ 0.10m	CEMENTO FROTACHADO Y BRUÑADO @ 0.10m	CEMENTO FROTACHADO Y BRUÑADO @ 0.10m	CEMENTO FROTACHADO Y BRUÑADO @ 0.10m
CONTRAZOCALOS	CONTRAZOCALO DE CEMENTO M2C 15, SIN COLOREAR, PULIDO E-2CM H-22 CM PINTADO AL LATEX SATINADO LAVABLE	CONTRAZOCALO DE CEMENTO M2C 15, SIN COLOREAR, PULIDO E-2CM H-22 CM PINTADO AL LATEX SATINADO LAVABLE	CONTRAZOCALO DE CEMENTO M2C 15, SIN COLOREAR, PULIDO E-2CM H-22 CM PINTADO AL LATEX SATINADO LAVABLE	CONTRAZOCALO DE CEMENTO M2C 15, SIN COLOREAR, PULIDO E-2CM H-22 CM PINTADO AL LATEX SATINADO LAVABLE	CONTRAZOCALO DE CEMENTO M2C 15, SIN COLOREAR, PULIDO E-2CM H-22 CM PINTADO AL LATEX SATINADO LAVABLE	CONTRAZOCALO DE CEMENTO M2C 15, SIN COLOREAR, PULIDO E-2CM H-22 CM PINTADO AL LATEX SATINADO LAVABLE
ZOCALOS	CERAMICO 33x33x33 - ALTURA: 120m	CERAMICO 33x33x33 - ALTURA: 120m	CERAMICO 33x33x33 - ALTURA: 120m	CERAMICO 33x33x33 - ALTURA: 120m	CERAMICO 33x33x33 - ALTURA: 120m	CERAMICO 33x33x33 - ALTURA: 120m
ENCHAPES	CERAMICO 33x33x33 - MESA DE TRABAJO	CERAMICO 33x33x33 - MESA DE TRABAJO	CERAMICO 33x33x33 - MESA DE TRABAJO	CERAMICO 33x33x33 - MESA DE TRABAJO	CERAMICO 33x33x33 - MESA DE TRABAJO	CERAMICO 33x33x33 - MESA DE TRABAJO
REVOQUES	INTERIORES: TARRAJEADO CON CA - 15 E-15 CM, IMPRIMADO Y PINTADO AL LATEX SATINADO LAVABLE	INTERIORES: TARRAJEADO CON CA - 15 E-15 CM, IMPRIMADO Y PINTADO AL LATEX SATINADO LAVABLE	INTERIORES: TARRAJEADO CON CA - 15 E-15 CM, IMPRIMADO Y PINTADO AL LATEX SATINADO LAVABLE	INTERIORES: TARRAJEADO CON CA - 15 E-15 CM, IMPRIMADO Y PINTADO AL LATEX SATINADO LAVABLE	INTERIORES: TARRAJEADO CON CA - 15 E-15 CM, IMPRIMADO Y PINTADO AL LATEX SATINADO LAVABLE	INTERIORES: TARRAJEADO CON CA - 15 E-15 CM, IMPRIMADO Y PINTADO AL LATEX SATINADO LAVABLE
COLUMNAS	INTERIORES: TARRAJEADO CON CA - 15 E-15 CM, IMPRIMADO Y PINTADO AL LATEX SATINADO LAVABLE	INTERIORES: TARRAJEADO CON CA - 15 E-15 CM, IMPRIMADO Y PINTADO AL LATEX SATINADO LAVABLE	INTERIORES: TARRAJEADO CON CA - 15 E-15 CM, IMPRIMADO Y PINTADO AL LATEX SATINADO LAVABLE	INTERIORES: TARRAJEADO CON CA - 15 E-15 CM, IMPRIMADO Y PINTADO AL LATEX SATINADO LAVABLE	INTERIORES: TARRAJEADO CON CA - 15 E-15 CM, IMPRIMADO Y PINTADO AL LATEX SATINADO LAVABLE	INTERIORES: TARRAJEADO CON CA - 15 E-15 CM, IMPRIMADO Y PINTADO AL LATEX SATINADO LAVABLE
MUROS	INTERIORES: TARRAJEADO CON CA - 15 E-15 CM, IMPRIMADO Y PINTADO AL LATEX SATINADO LAVABLE	INTERIORES: TARRAJEADO CON CA - 15 E-15 CM, IMPRIMADO Y PINTADO AL LATEX SATINADO LAVABLE	INTERIORES: TARRAJEADO CON CA - 15 E-15 CM, IMPRIMADO Y PINTADO AL LATEX SATINADO LAVABLE	INTERIORES: TARRAJEADO CON CA - 15 E-15 CM, IMPRIMADO Y PINTADO AL LATEX SATINADO LAVABLE	INTERIORES: TARRAJEADO CON CA - 15 E-15 CM, IMPRIMADO Y PINTADO AL LATEX SATINADO LAVABLE	INTERIORES: TARRAJEADO CON CA - 15 E-15 CM, IMPRIMADO Y PINTADO AL LATEX SATINADO LAVABLE
CELO RASO	INTERIORES: TARRAJEADO CON CA - 15 E-15 CM, IMPRIMADO Y PINTADO AL LATEX SATINADO LAVABLE	INTERIORES: TARRAJEADO CON CA - 15 E-15 CM, IMPRIMADO Y PINTADO AL LATEX SATINADO LAVABLE	INTERIORES: TARRAJEADO CON CA - 15 E-15 CM, IMPRIMADO Y PINTADO AL LATEX SATINADO LAVABLE	INTERIORES: TARRAJEADO CON CA - 15 E-15 CM, IMPRIMADO Y PINTADO AL LATEX SATINADO LAVABLE	INTERIORES: TARRAJEADO CON CA - 15 E-15 CM, IMPRIMADO Y PINTADO AL LATEX SATINADO LAVABLE	INTERIORES: TARRAJEADO CON CA - 15 E-15 CM, IMPRIMADO Y PINTADO AL LATEX SATINADO LAVABLE
CARPINTERIA DE MADERA	PUERTA APANELADA DE MADERA TORNILLO S/DISEÑO, PINTURA BARNIZ	PUERTA APANELADA DE MADERA TORNILLO S/DISEÑO, PINTURA BARNIZ	PUERTA APANELADA DE MADERA TORNILLO S/DISEÑO, PINTURA BARNIZ	PUERTA APANELADA DE MADERA TORNILLO S/DISEÑO, PINTURA BARNIZ	PUERTA APANELADA DE MADERA TORNILLO S/DISEÑO, PINTURA BARNIZ	PUERTA APANELADA DE MADERA TORNILLO S/DISEÑO, PINTURA BARNIZ
CARPINTERIA DE ALUMINIO	VENTANA CARPINTERIA DE ALUMINIO SISTEMA PROYECTANTE CON VIDRIO LAMINADO 6MM	VENTANA CARPINTERIA DE ALUMINIO SISTEMA PROYECTANTE CON VIDRIO LAMINADO 6MM	VENTANA CARPINTERIA DE ALUMINIO SISTEMA PROYECTANTE CON VIDRIO LAMINADO 6MM	VENTANA CARPINTERIA DE ALUMINIO SISTEMA PROYECTANTE CON VIDRIO LAMINADO 6MM	VENTANA CARPINTERIA DE ALUMINIO SISTEMA PROYECTANTE CON VIDRIO LAMINADO 6MM	VENTANA CARPINTERIA DE ALUMINIO SISTEMA PROYECTANTE CON VIDRIO LAMINADO 6MM
CARPINTERIA DE METALICA	BARANDA METALICA DIAMETRO 2" Y 1" PINTADO CON ESMALTE ANTICORROSIVO	BARANDA METALICA DIAMETRO 2" Y 1" PINTADO CON ESMALTE ANTICORROSIVO	BARANDA METALICA DIAMETRO 2" Y 1" PINTADO CON ESMALTE ANTICORROSIVO	BARANDA METALICA DIAMETRO 2" Y 1" PINTADO CON ESMALTE ANTICORROSIVO	BARANDA METALICA DIAMETRO 2" Y 1" PINTADO CON ESMALTE ANTICORROSIVO	BARANDA METALICA DIAMETRO 2" Y 1" PINTADO CON ESMALTE ANTICORROSIVO
BRUÑAS	EXTERIOR E INTERIOR: BRUÑADO DE E-1" JUNTA DE CONSTRUCCION (ELEMENTO ESTRUCTURAL Y TABIQUERIA), IMPRIMADO Y PINTADO AL LATEX SATINADO LAVABLE	EXTERIOR E INTERIOR: BRUÑADO DE E-1" JUNTA DE CONSTRUCCION (ELEMENTO ESTRUCTURAL Y TABIQUERIA), IMPRIMADO Y PINTADO AL LATEX SATINADO LAVABLE	EXTERIOR E INTERIOR: BRUÑADO DE E-1" JUNTA DE CONSTRUCCION (ELEMENTO ESTRUCTURAL Y TABIQUERIA), IMPRIMADO Y PINTADO AL LATEX SATINADO LAVABLE	EXTERIOR E INTERIOR: BRUÑADO DE E-1" JUNTA DE CONSTRUCCION (ELEMENTO ESTRUCTURAL Y TABIQUERIA), IMPRIMADO Y PINTADO AL LATEX SATINADO LAVABLE	EXTERIOR E INTERIOR: BRUÑADO DE E-1" JUNTA DE CONSTRUCCION (ELEMENTO ESTRUCTURAL Y TABIQUERIA), IMPRIMADO Y PINTADO AL LATEX SATINADO LAVABLE	EXTERIOR E INTERIOR: BRUÑADO DE E-1" JUNTA DE CONSTRUCCION (ELEMENTO ESTRUCTURAL Y TABIQUERIA), IMPRIMADO Y PINTADO AL LATEX SATINADO LAVABLE



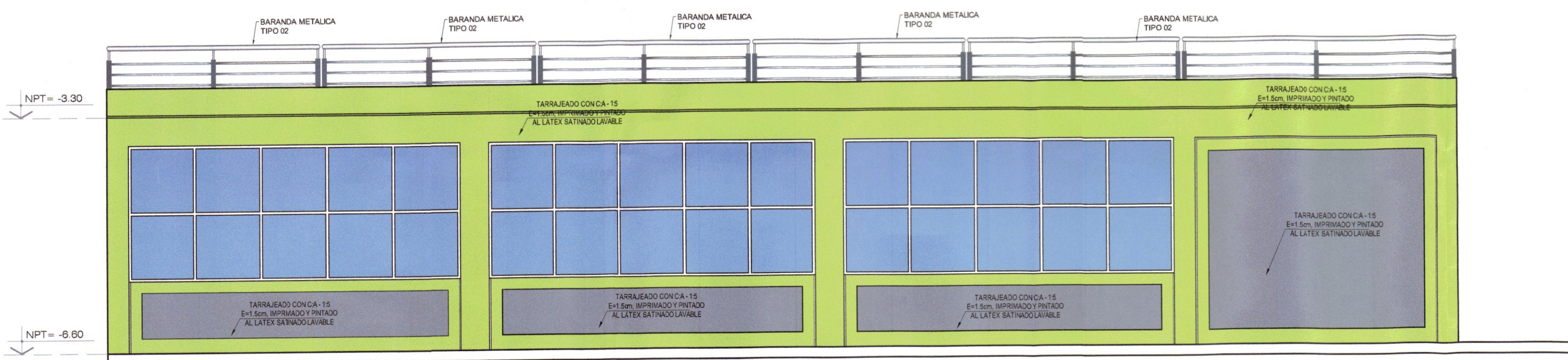
MODULO S.U.M. Y RAMPA 01 CORTE A - A ESCALA 1/50

CUADRO DE VANOS MODULO SUM Y RAMPA 01 VENTANAS PRIMER PISO

TIPO	ANCHO	ALTURA	ALFEIZER	MATERIAL	CANTIDAD	OBSERVACIONES
V-1	4.65	1.90	1.00	Carpinteria de aluminio sistema proyectante	2	Vidrio laminado (e=6mm)
V-2	4.60	1.90	1.00	Carpinteria de aluminio sistema proyectante	1	Vidrio laminado (e=6mm)
V-3	2.60	0.95	2.10	Carpinteria de aluminio sistema proyectante	1	Vidrio laminado (e=6mm)
V-4	2.60	1.70	1.20	Carpinteria de aluminio sistema proyectante	1	Vidrio laminado (e=6mm)
V-5	2.00	1.84	2.10	Carpinteria de aluminio sistema proyectante	1	Vidrio laminado (e=6mm)

PUERTAS SUM Y RAMPA 01

TIPO	ANCHO	ALTURA	MATERIAL	CANTIDAD	OBSERVACIONES
P-1	1.75	2.90	Madera Tornillo apanelada	1	Panel de madera e=2" Marco de madera 4 1/4" x 2 1/2" Incluye Sobreluz
P-2	1.00	2.90	Madera Tornillo Apanelada	1	Marco de madera 4 1/4" x 2 1/2" Incluye Sobreluz
P-3	0.90	2.80	Madera Tornillo Apanelada	1	Panel de madera e=2" Marco de madera 4 1/4" x 2 1/2" Incluye Sobreluz
P-4	0.80	3.05	Madera Tornillo Apanelada	2	Panel de madera e=2" Marco de madera 4 1/4" x 2 1/2" Incluye Sobreluz
P-5	2.00	2.80	Madera Tornillo Apanelada	1	Panel de madera e=2" Marco de madera 4 1/4" x 2 1/2" Incluye Sobreluz
P-6	0.80	2.90	Madera Tornillo Apanelada	1	Panel de madera e=2" Marco de madera 4 1/4" x 2 1/2" Incluye Sobreluz



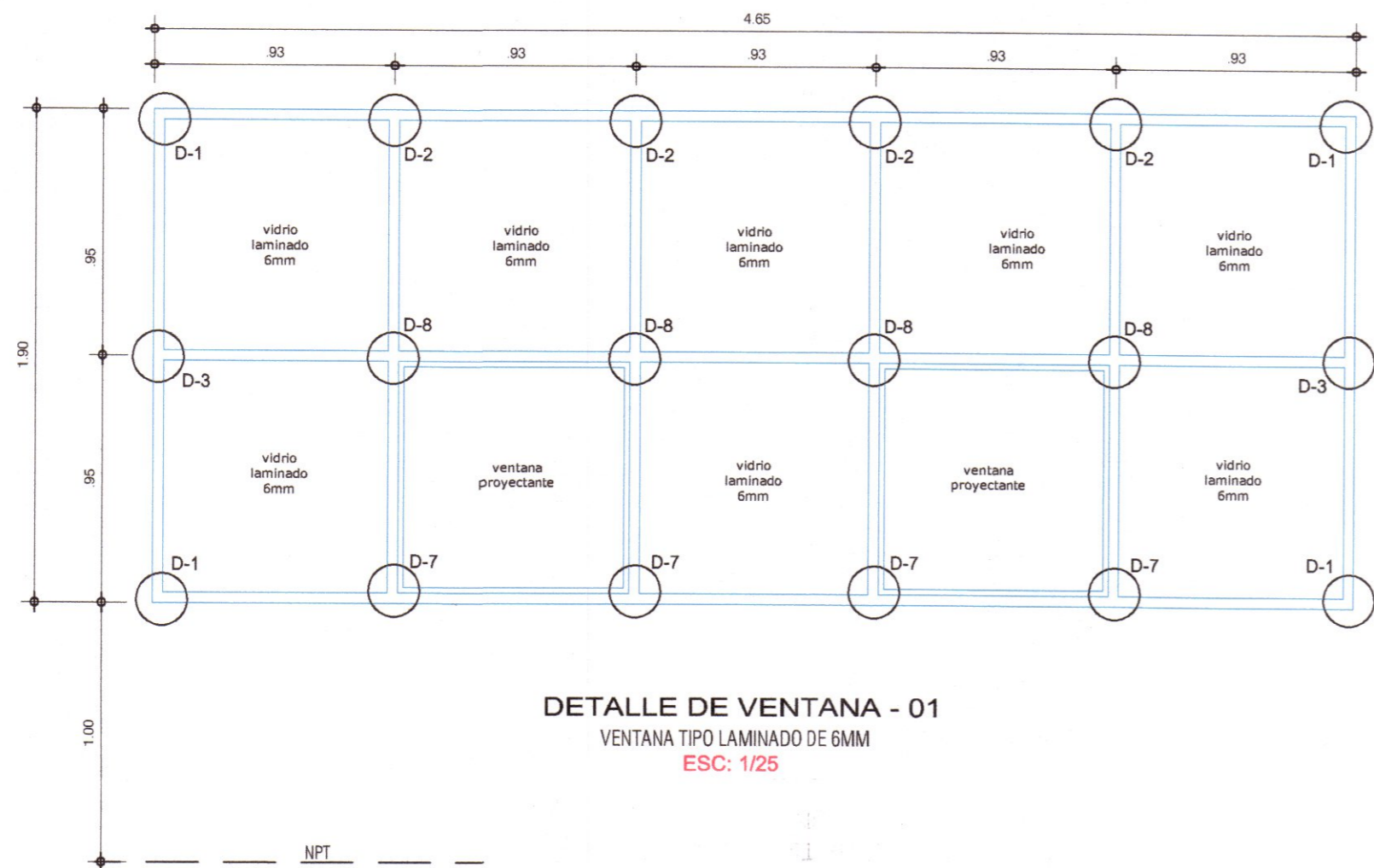
MODULO S.U.M. Y RAMPA 01 ELEVACION 01 ESCALA 1/50

Juan José Recay... ARQUITECTO CAP N° 15531

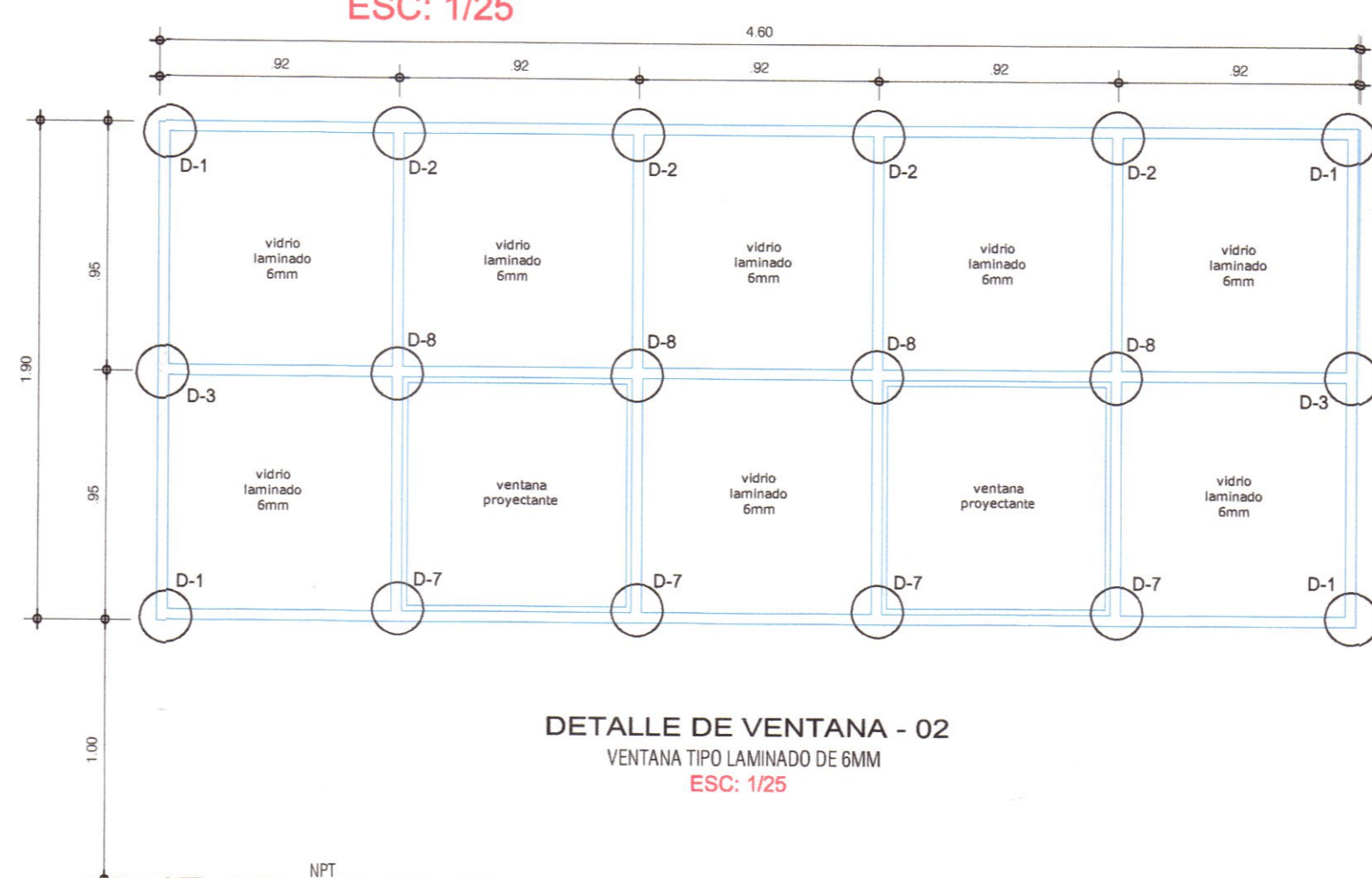
Ventossilla Cruz Nohely K. ARQUITECTA CAP N° 20890 Jefe de Proyecto

# DETALLE DE VENTANAS

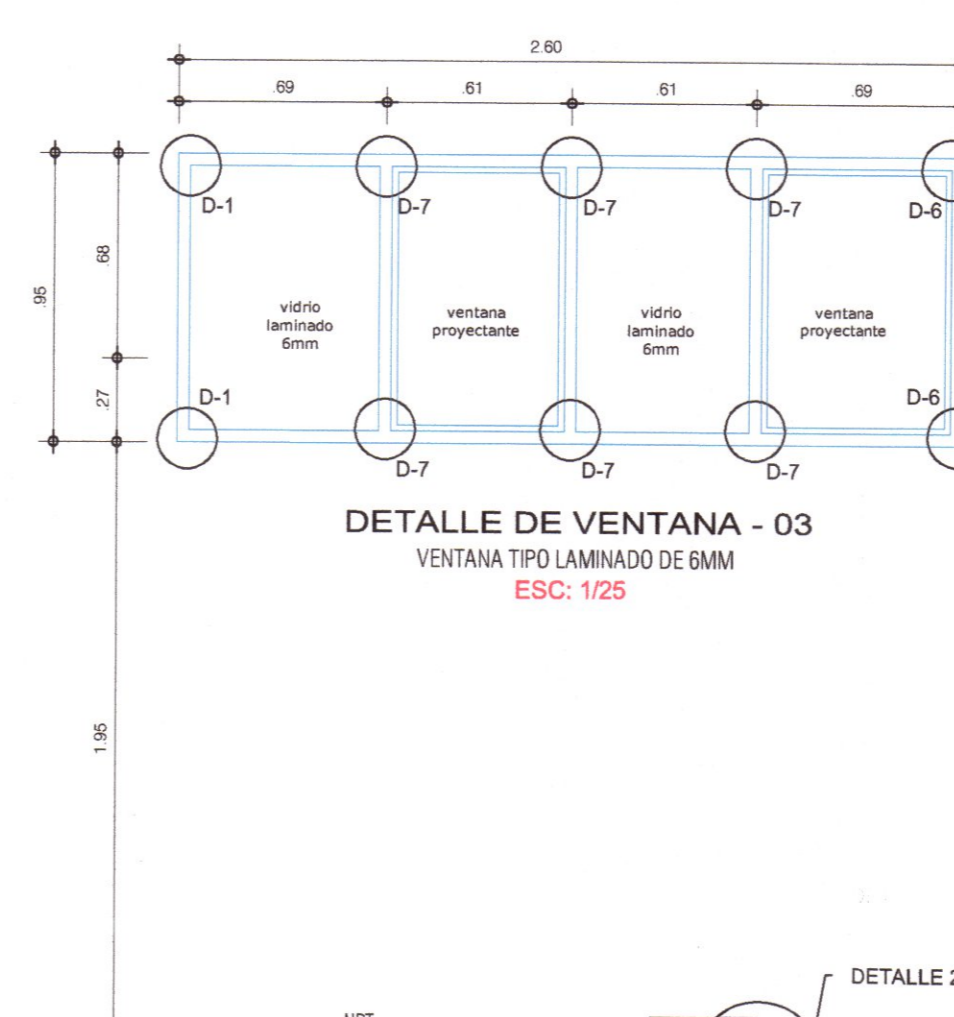
ESC: 1/25



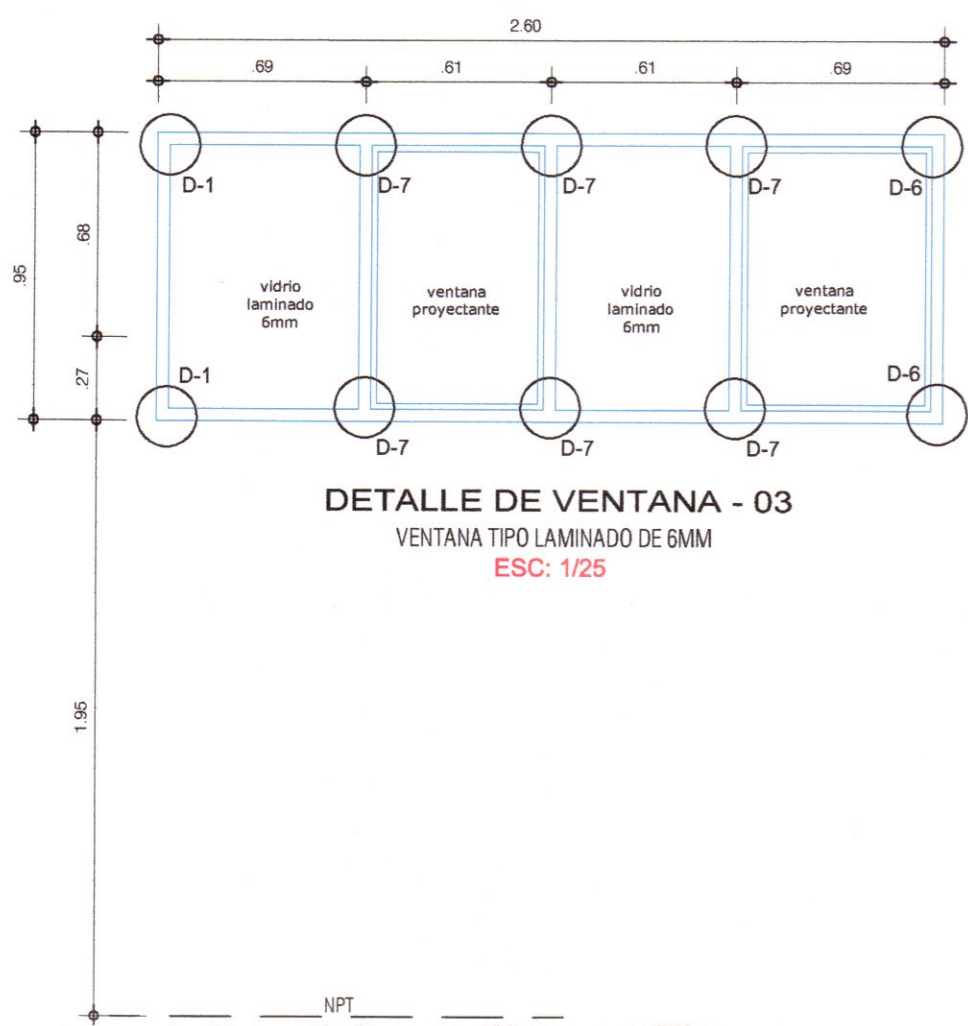
DETALLE DE VENTANA - 01  
VENTANA TIPO LAMINADO DE 6MM  
ESC: 1/25



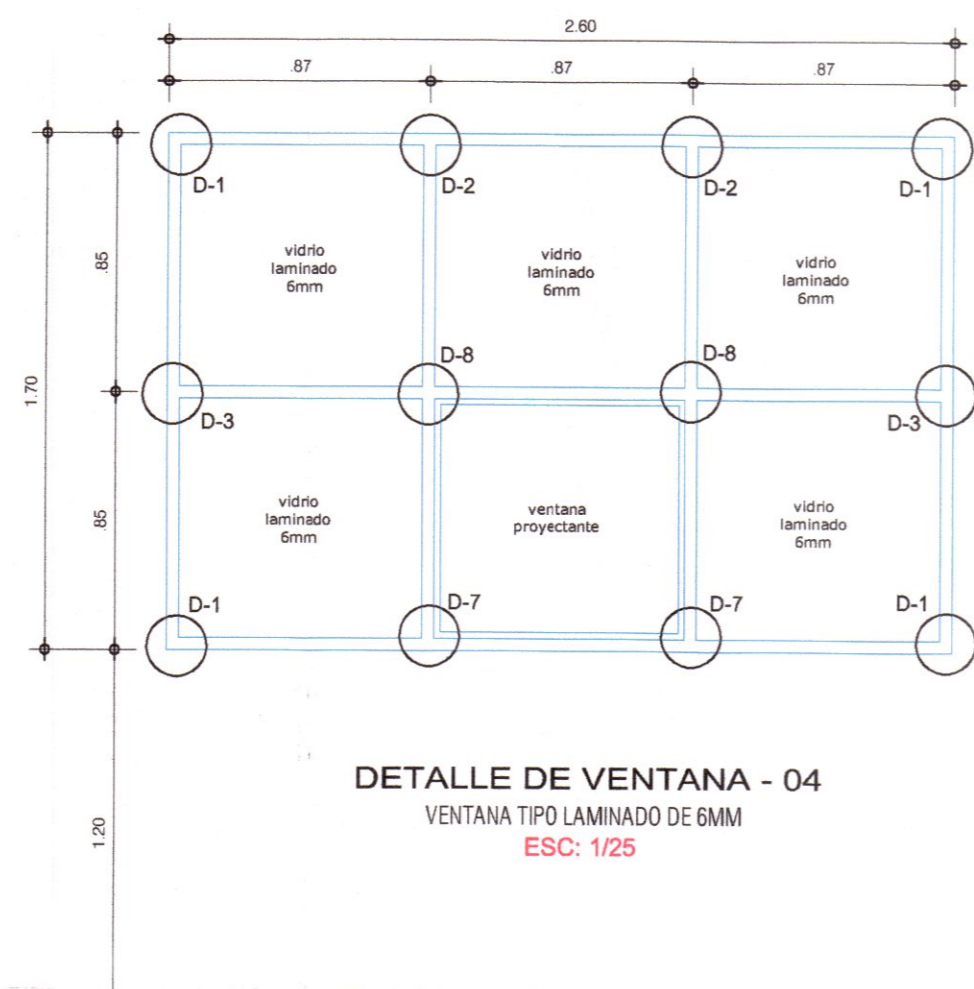
DETALLE DE VENTANA - 02  
VENTANA TIPO LAMINADO DE 6MM  
ESC: 1/25



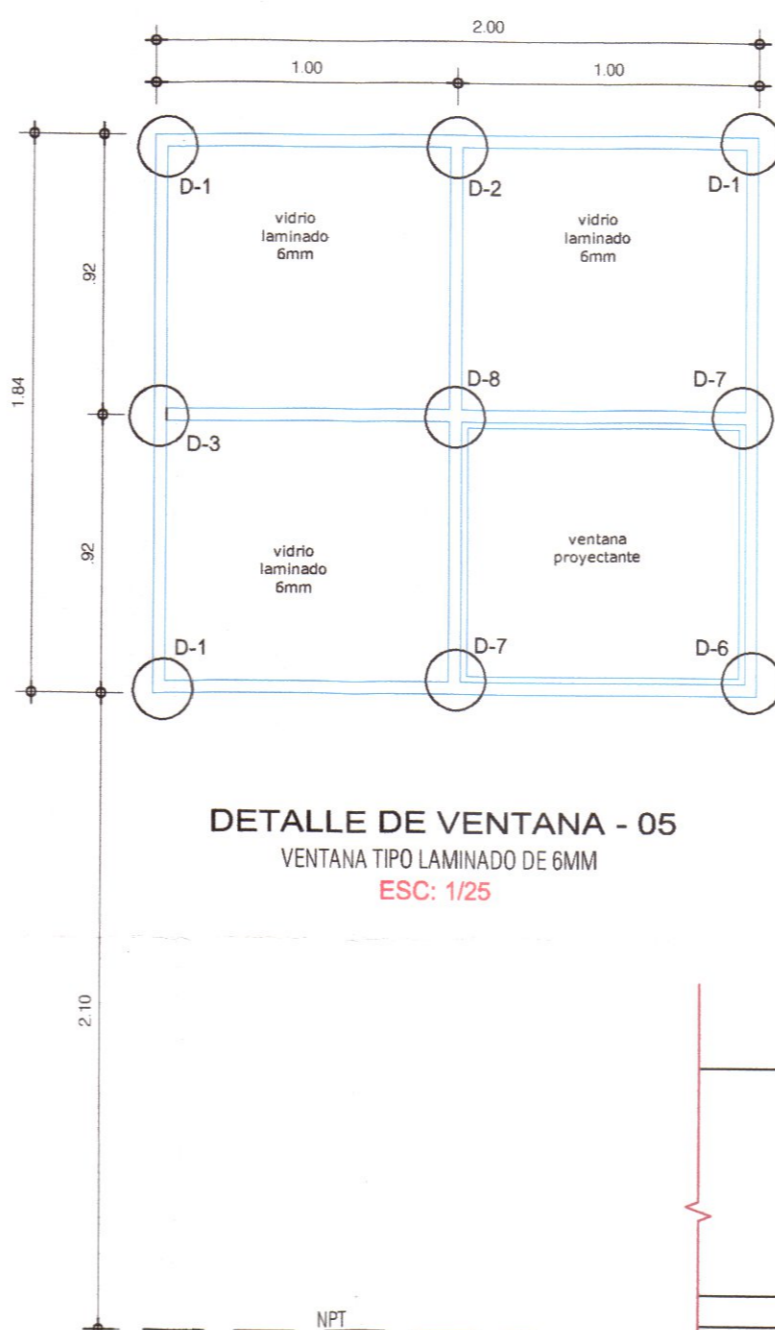
DETALLE DE VENTANA - 03  
VENTANA TIPO LAMINADO DE 6MM  
ESC: 1/25



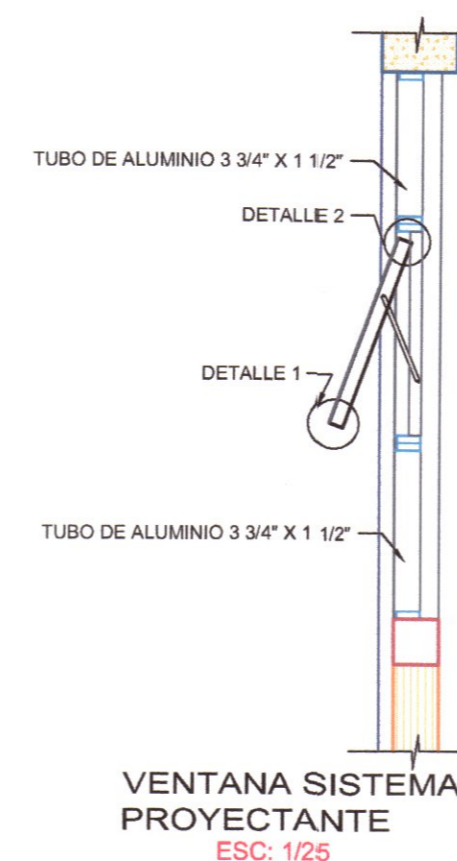
DETALLE DE VENTANA - 03  
VENTANA TIPO LAMINADO DE 6MM  
ESC: 1/25



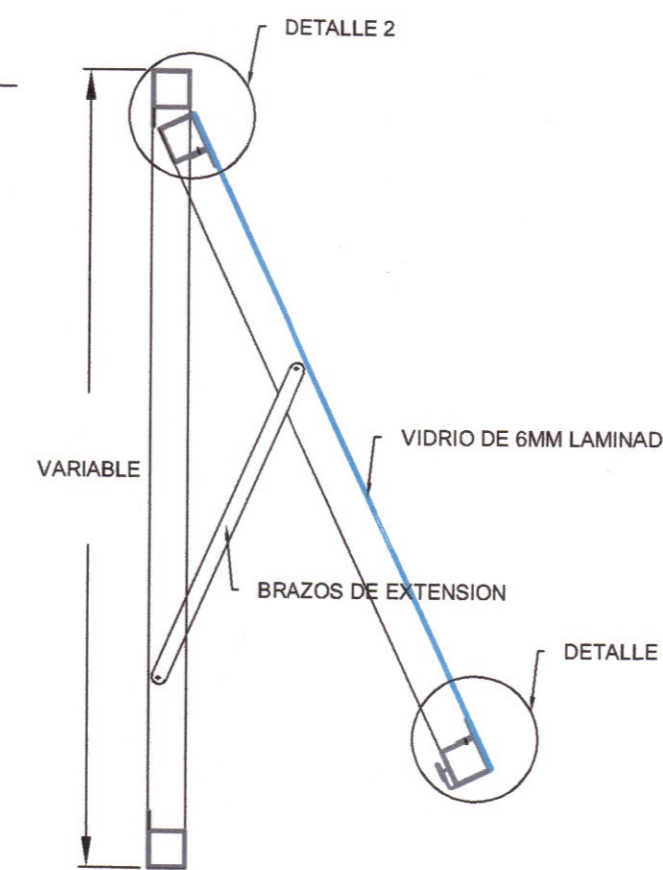
DETALLE DE VENTANA - 04  
VENTANA TIPO LAMINADO DE 6MM  
ESC: 1/25



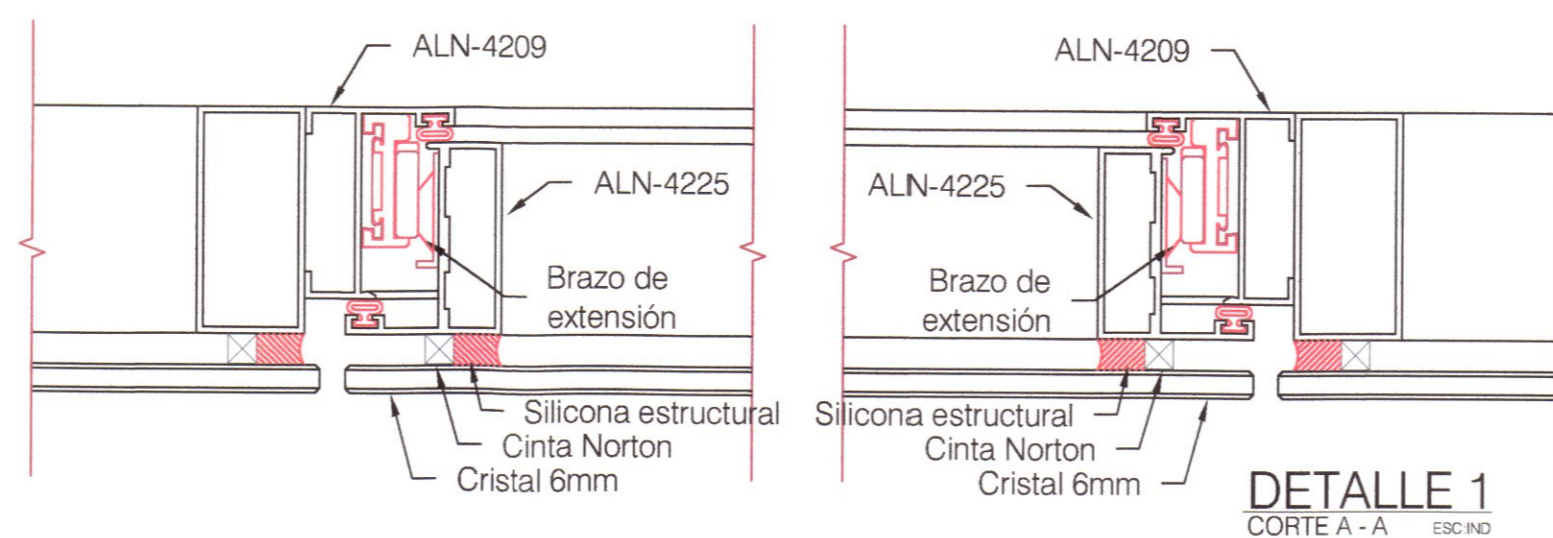
DETALLE DE VENTANA - 05  
VENTANA TIPO LAMINADO DE 6MM  
ESC: 1/25



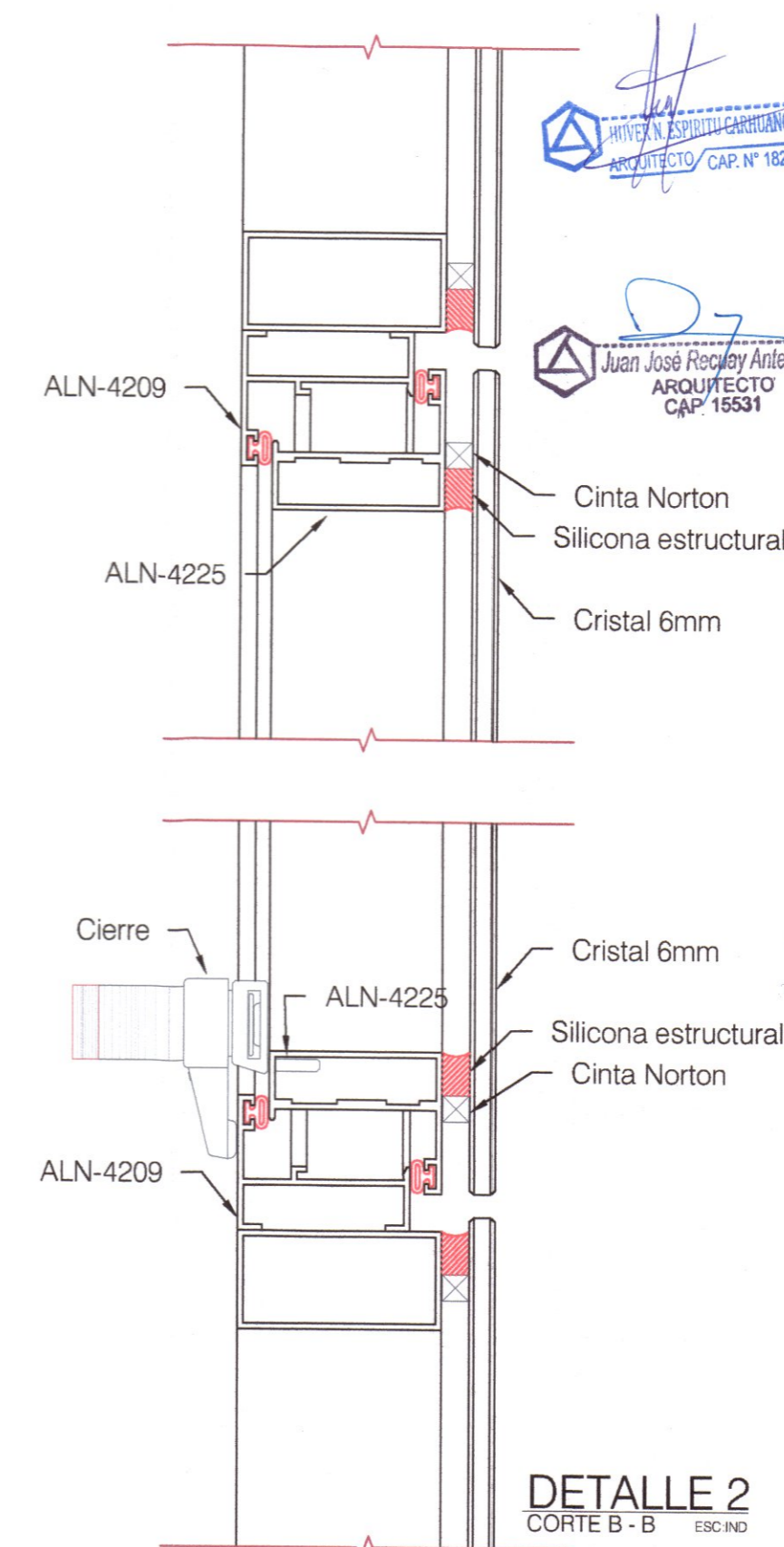
VENTANA SISTEMA PROYECTANTE  
ESC: 1/25



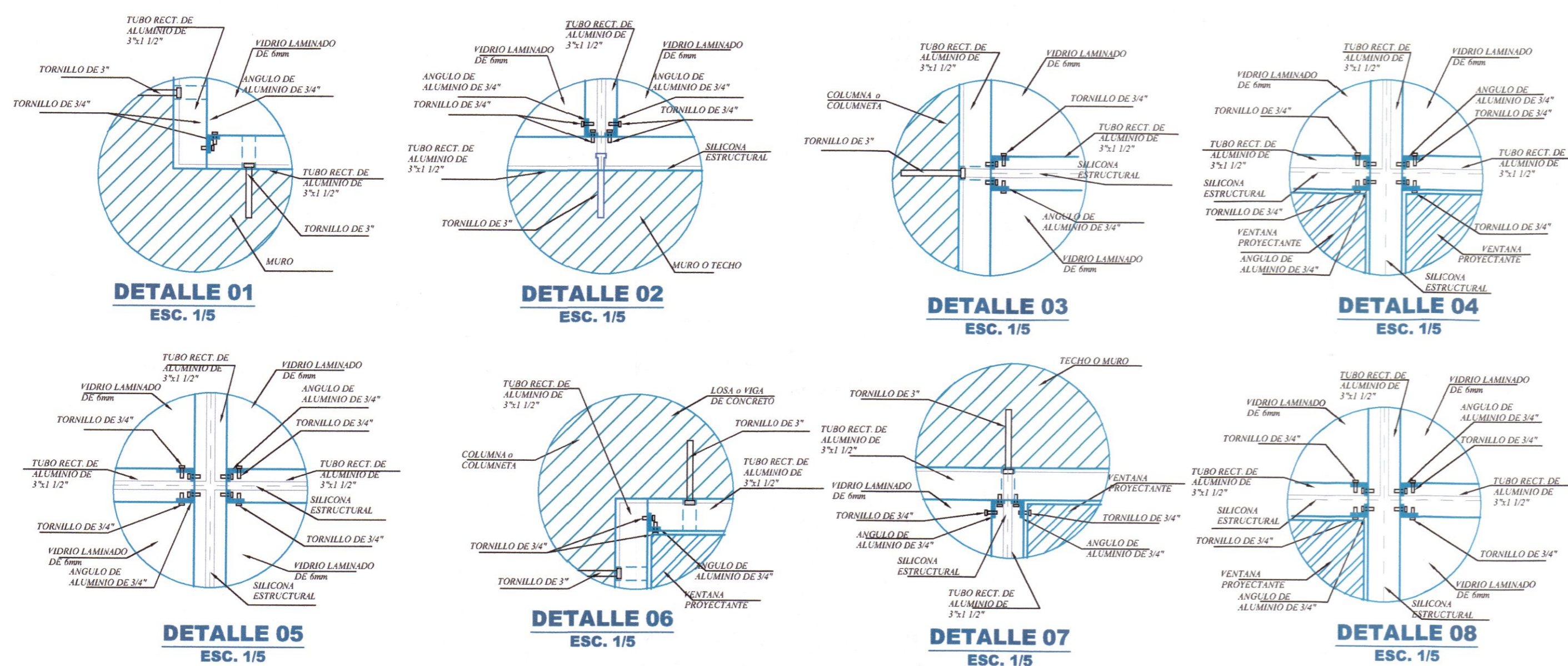
VENTANAS  
DETALLE DE VENTANA PROYECTANTE  
ESC: 1/10



DETALLE 1  
CORTE A-A  
ESC: 1/5



DETALLE 2  
CORTE B-B  
ESC: 1/5



DETALLE 01  
ESC: 1/5

DETALLE 02  
ESC: 1/5

DETALLE 03  
ESC: 1/5

DETALLE 04  
ESC: 1/5

DETALLE 05  
ESC: 1/5

DETALLE 06  
ESC: 1/5

DETALLE 07  
ESC: 1/5

DETALLE 08  
ESC: 1/5

## CUADRO DE VANOSUM Y RAMPA 01 Y RAMPA 01

### VENTANAS PRIMER PISO

TIPO	ANCHO	ALTURA	ALFEIZER	MATERIAL	CANTIDAD	OBSERVACIONES
V-1	4.65	1.90	1.00	Carpintería de aluminio sistema proyectante	2	Vidrio laminado (e=6mm)
V-2	4.60	1.90	1.00	Carpintería de aluminio sistema proyectante	1	Vidrio laminado (e=6mm)
V-3	2.60	0.95	2.10	Carpintería de aluminio sistema proyectante	1	Vidrio laminado (e=6mm)
V-4	2.60	1.70	1.20	Carpintería de aluminio sistema proyectante	1	Vidrio laminado (e=6mm)
V-5	2.00	1.84	2.10	Carpintería de aluminio sistema proyectante	1	Vidrio laminado (e=6mm)

GOBIERNO REGIONAL DE HUANCAMELICA

GOBERNADOR: MACISTE ALEJANDRO DIAZ ABAD



SUB GERENCIA DE ESTUDIOS

ING. EVER A. PEREZ RABELO  
GERENTE REGIONAL DE INFRAESTRUCTURA

ING. ANGEL CHOQUE CONTRERAS  
SUB GERENTE DE ESTUDIOS

- EQUIPO TECNICO:
- VENTOSILLA CRUZ, NOHELY KAREN. ARQUITECTA (Jefe de Proyecto) CAP N° 20890
  - RECUAY ANTEZANO, JUAN JOSE. ARQUITECTO CAP N° 15531
  - QUISPE APARCO, ZACARIAS. ING. CIVIL CIP N° 168713
  - GUTIERREZ MARTINEZ, RICARDO. ING. ELECTRICISTA CIP N° 61188
  - OLIVAS HIDALGO, HEBEL. ING. SANITARIO CIP N° 144823

EXPEDIENTE APROBADO  
CREFEY ESCUELA

PROYECTO:  
"MEJORAMIENTO DE LOS SERVICIOS EDUCATIVOS DE LA I.E. N° 31027 DE LA LOCALIDAD DE QUINTAO DEL DISTRITO DE ANDAYMARCA - PROVINCIA DE TAYACAJA - DEPARTAMENTO DE HUANCAMELICA"

CÓDIGO ÚNICO DE INVERSIONES:  
N° 2436004

PLANO:  
ARQUITECTURA SUM Y RAMPA 01

DETALLE DE VENTANAS

LÁMINA:  
DS-01

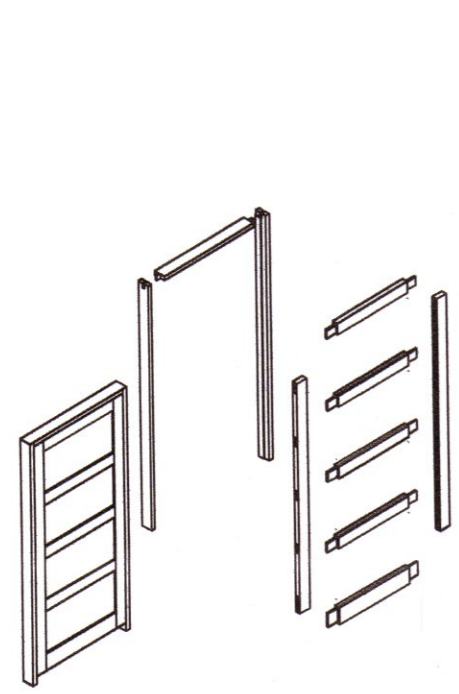
UBICACION:  
DEPART.: HUANCAMELICA  
PROVINCIA: TAYACAJA  
DISTRITO: ANDAYMARCA  
LUGAR: QUINTAO

ESCALA:  
INDICADA  
FECHA:  
DICIEMBRE - 2019

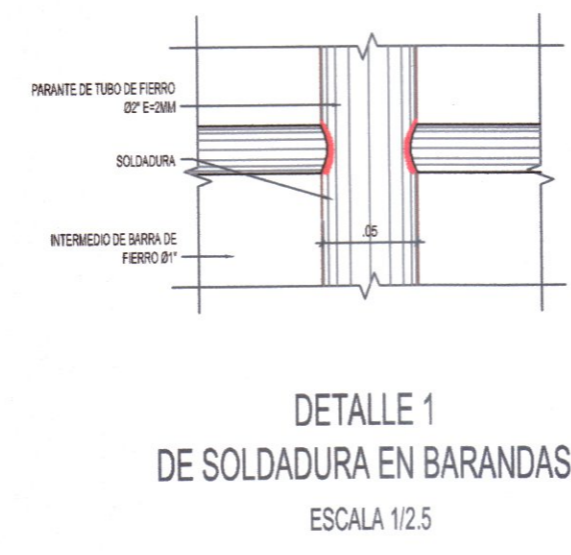
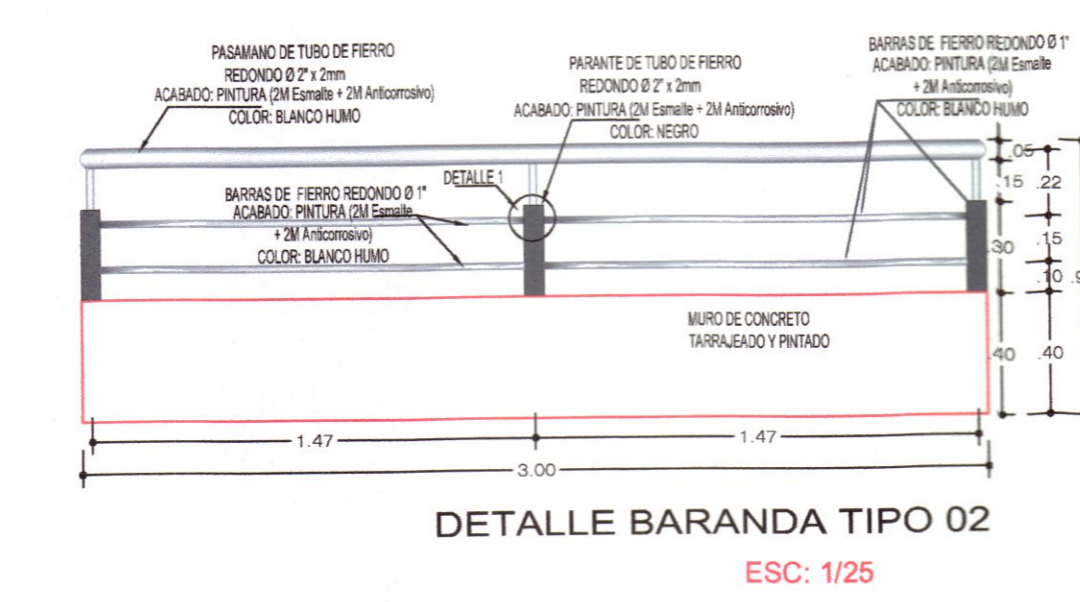
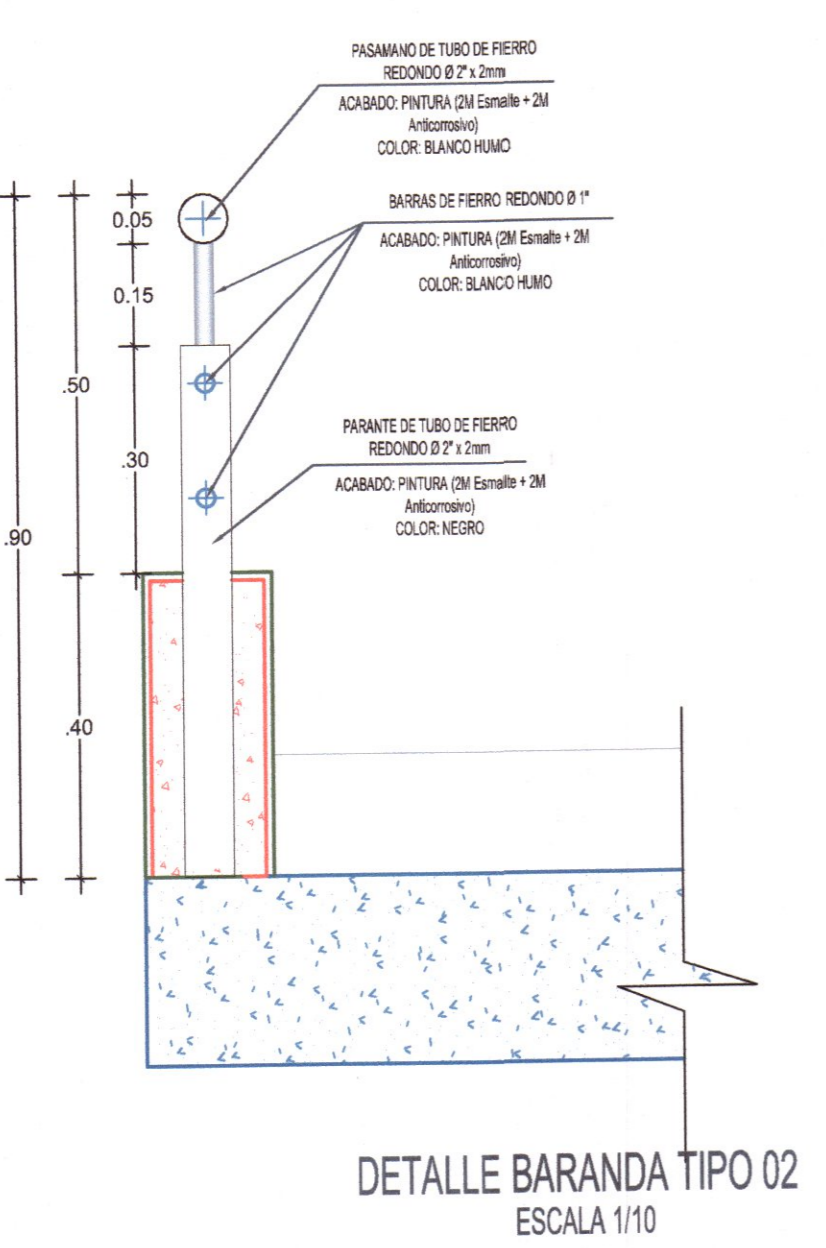
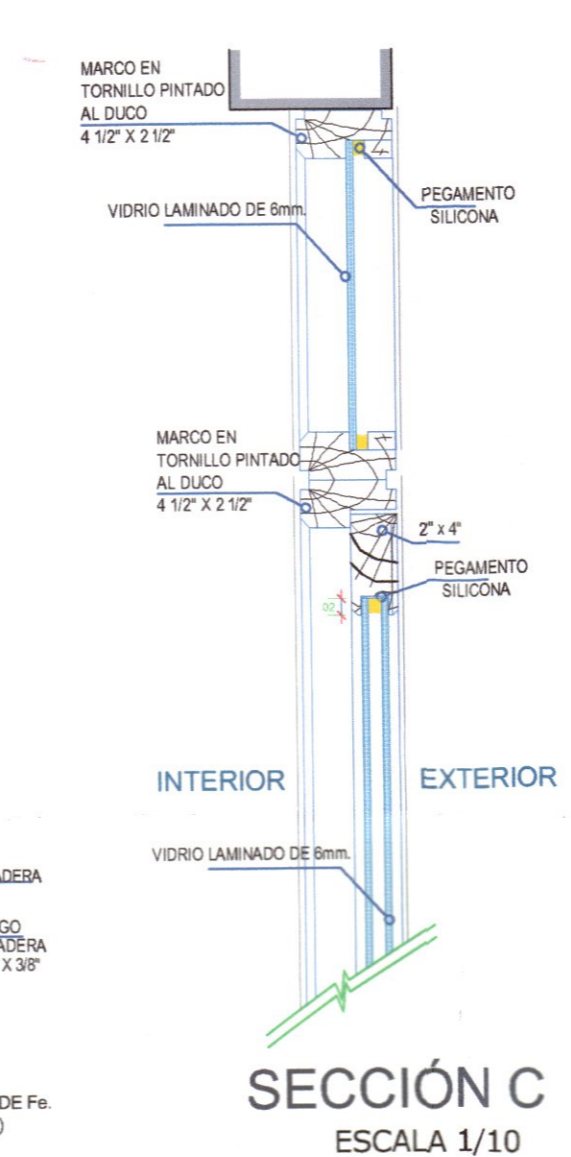
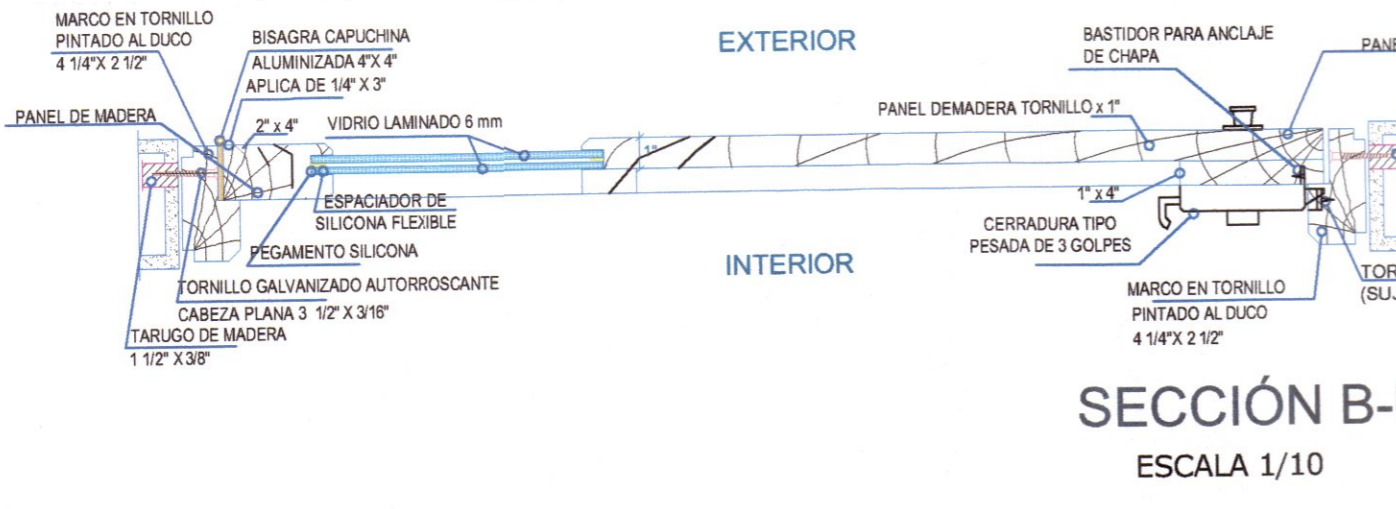
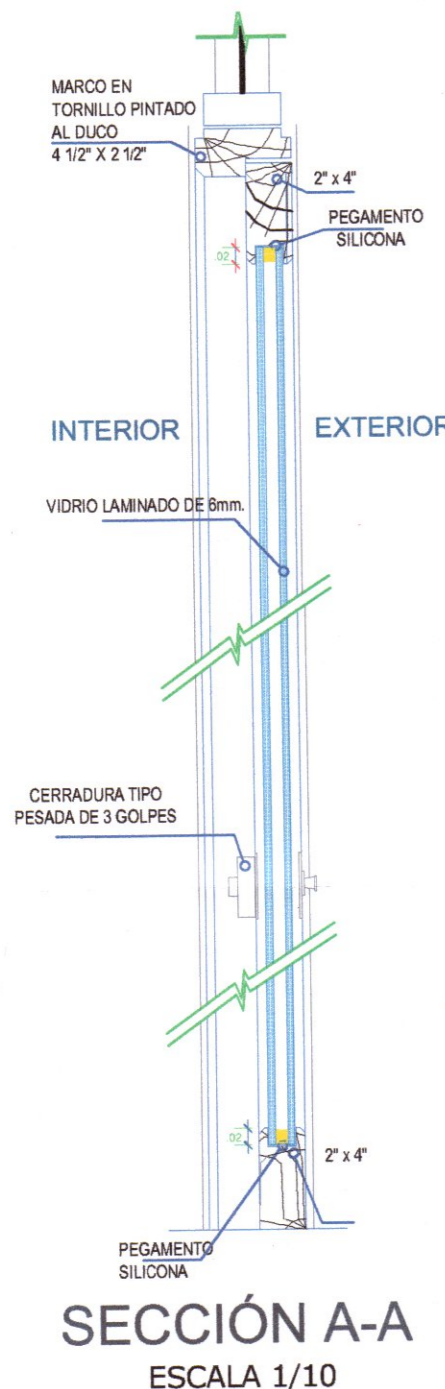
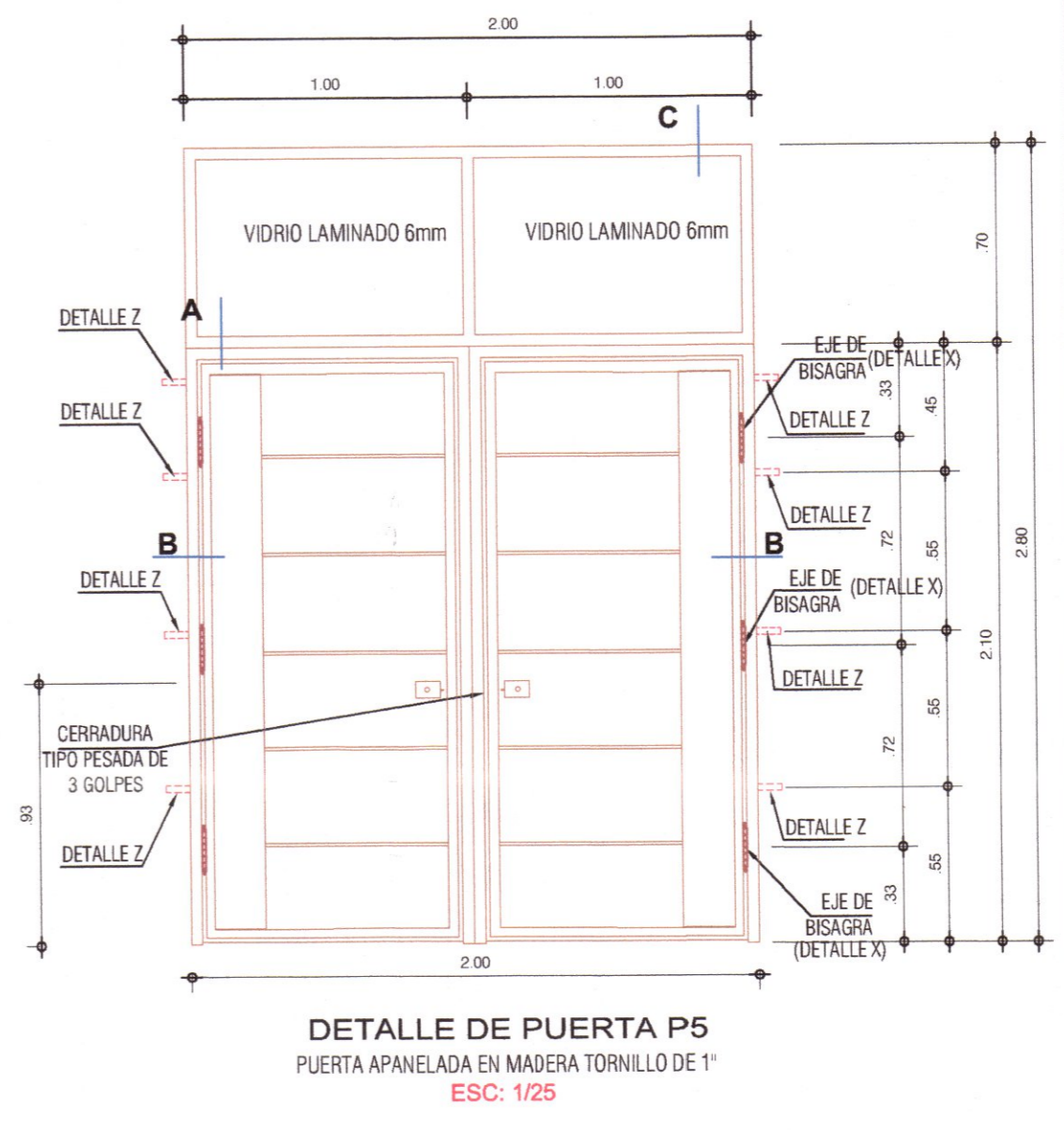
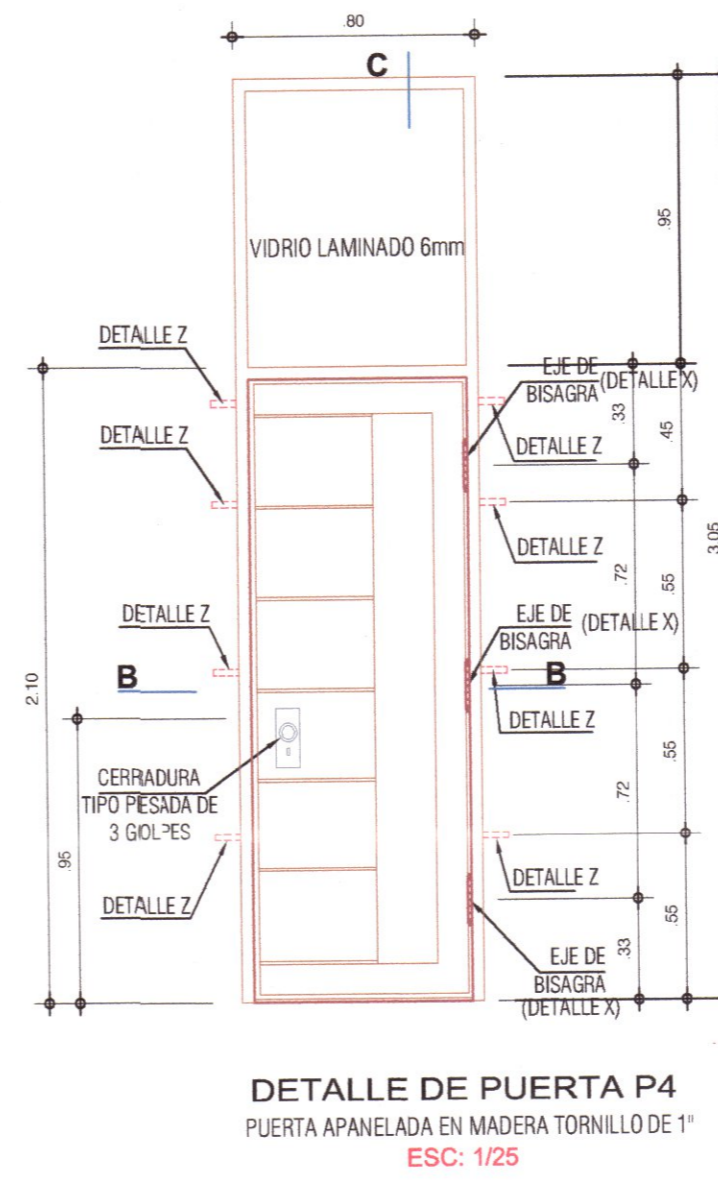
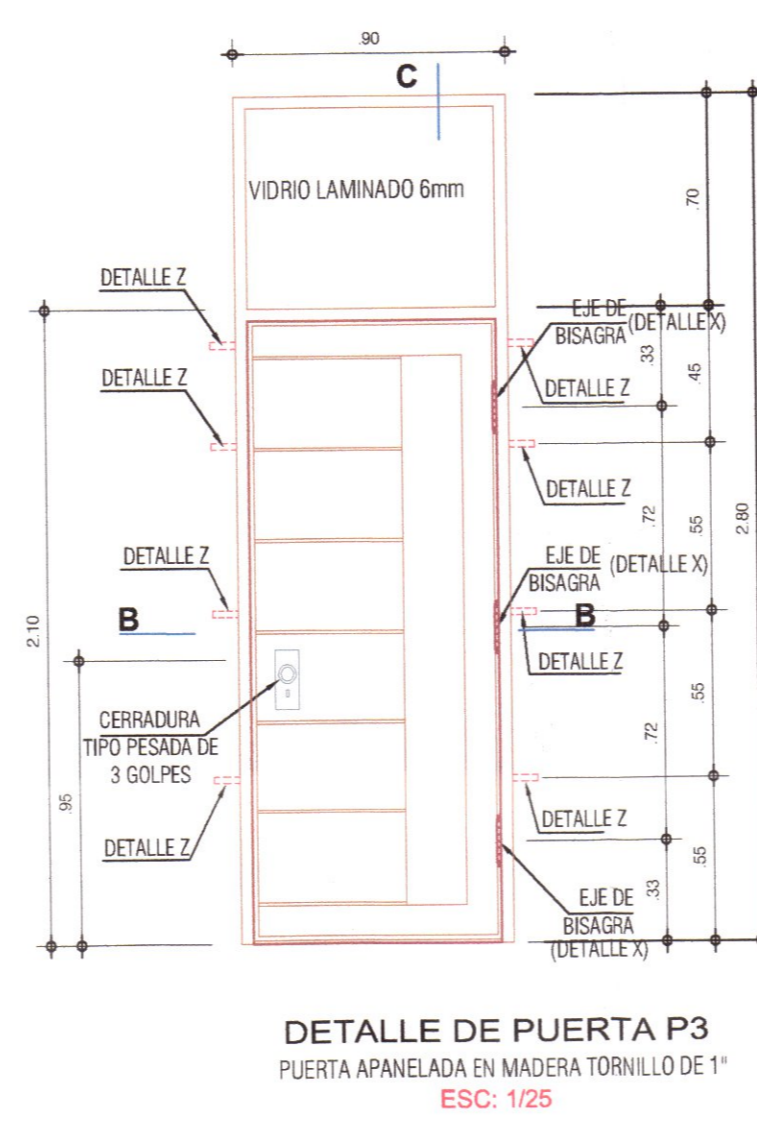
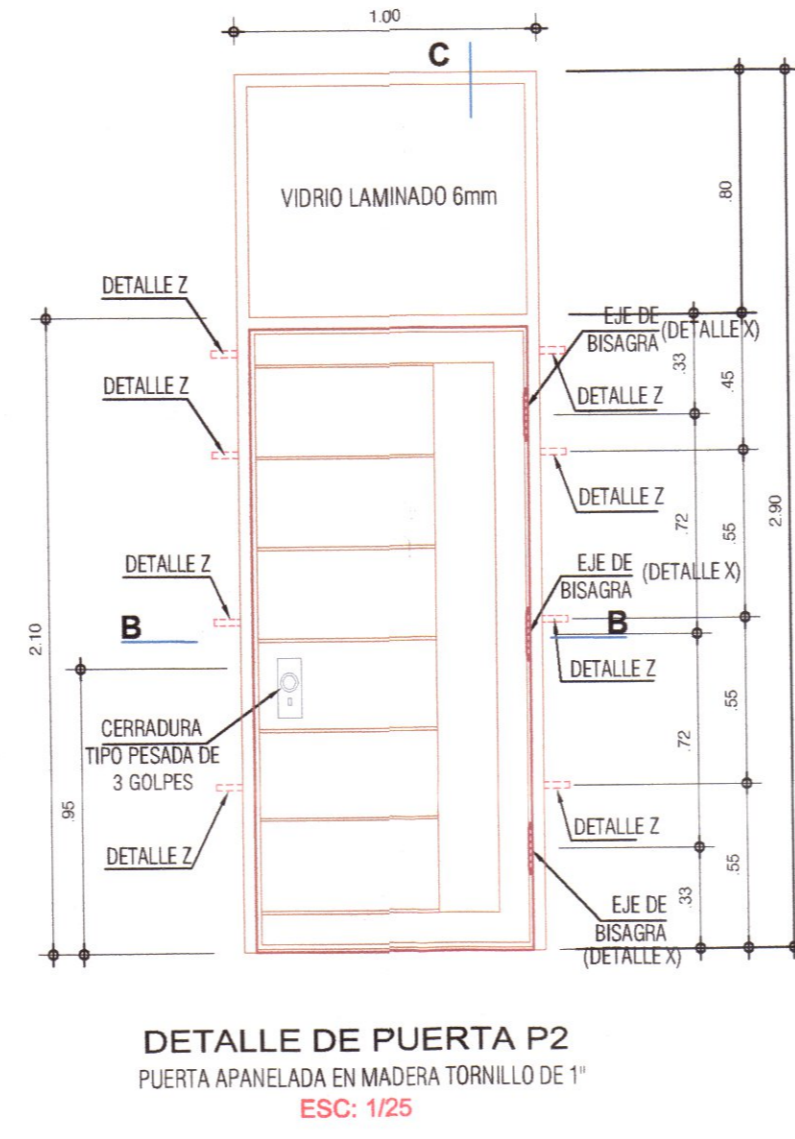
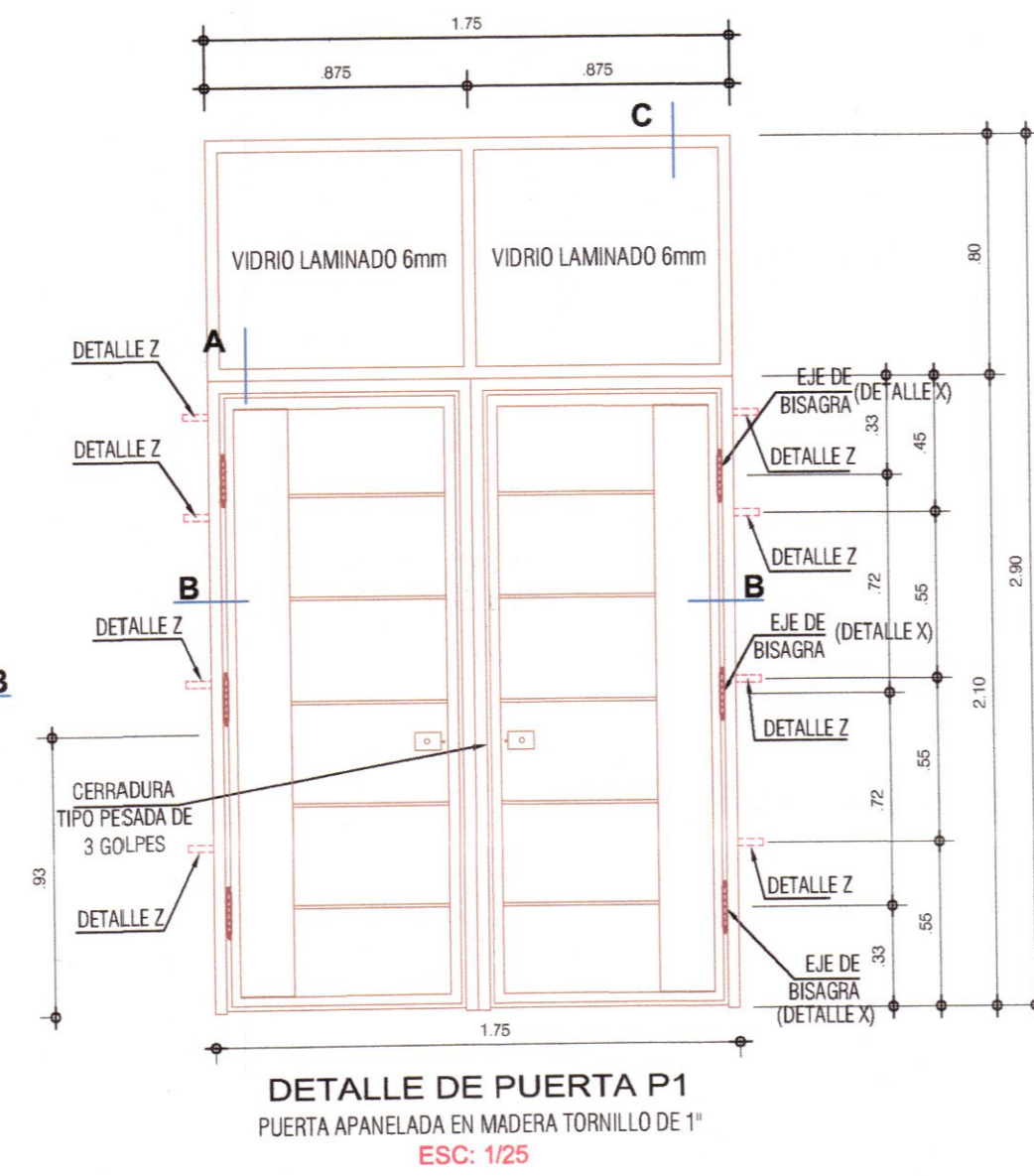
VENTOSILLA CRUZ NOHELY K.  
ARQUITECTA  
CAP N° 20890  
JEFE DE PROYECTO

# DETALLE DE PUERTAS

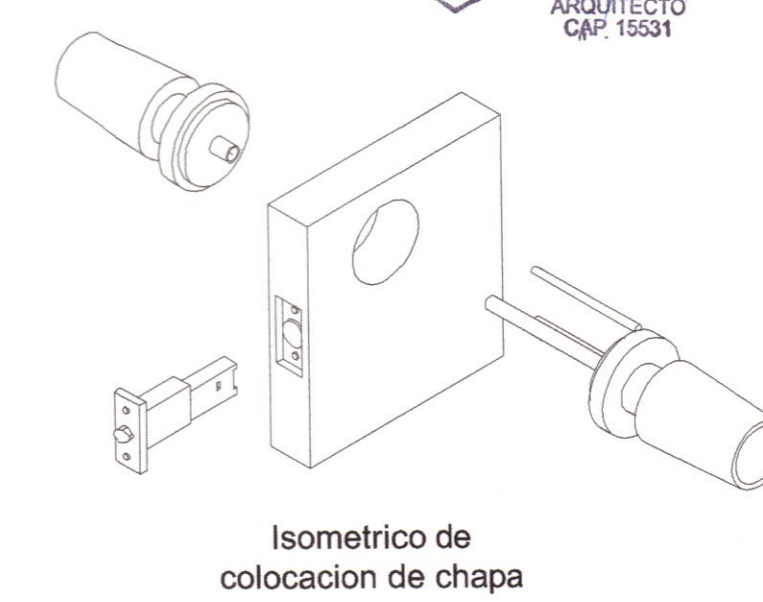
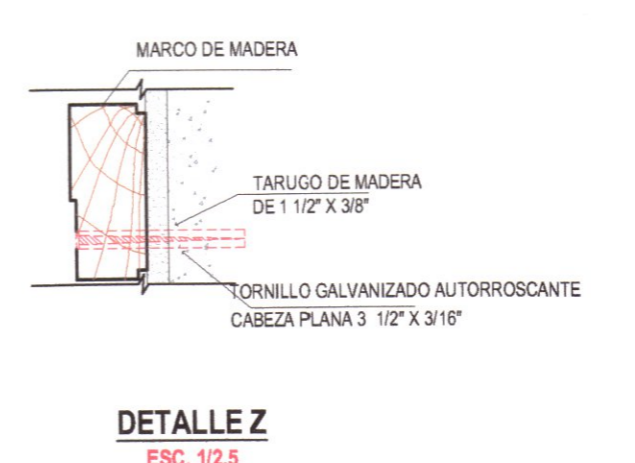
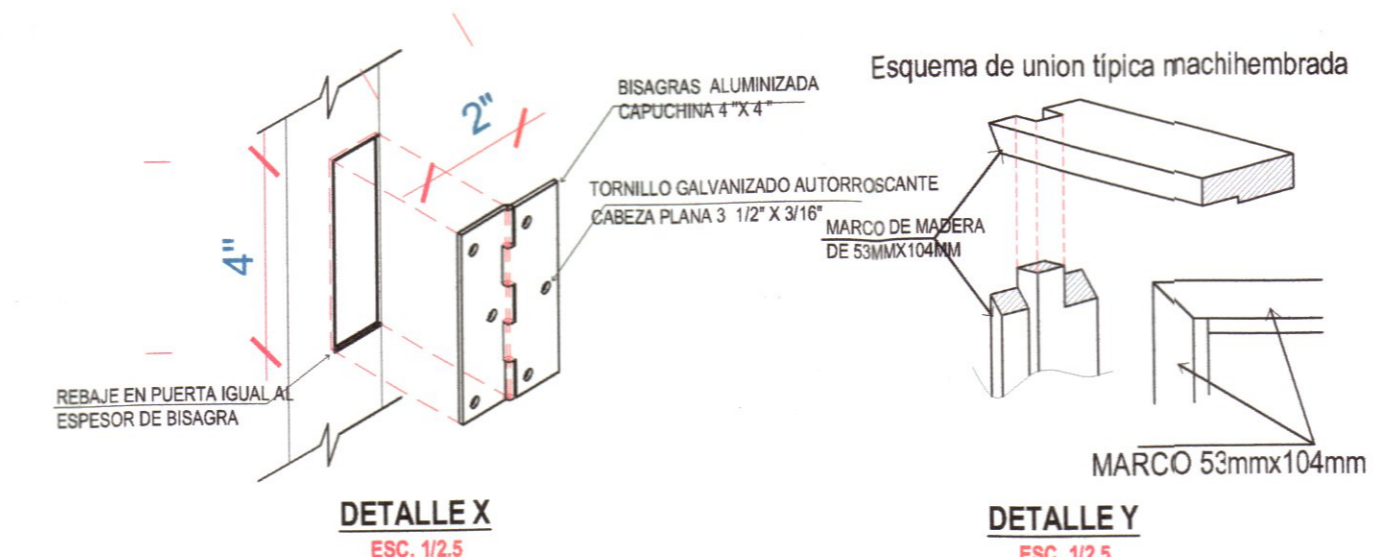
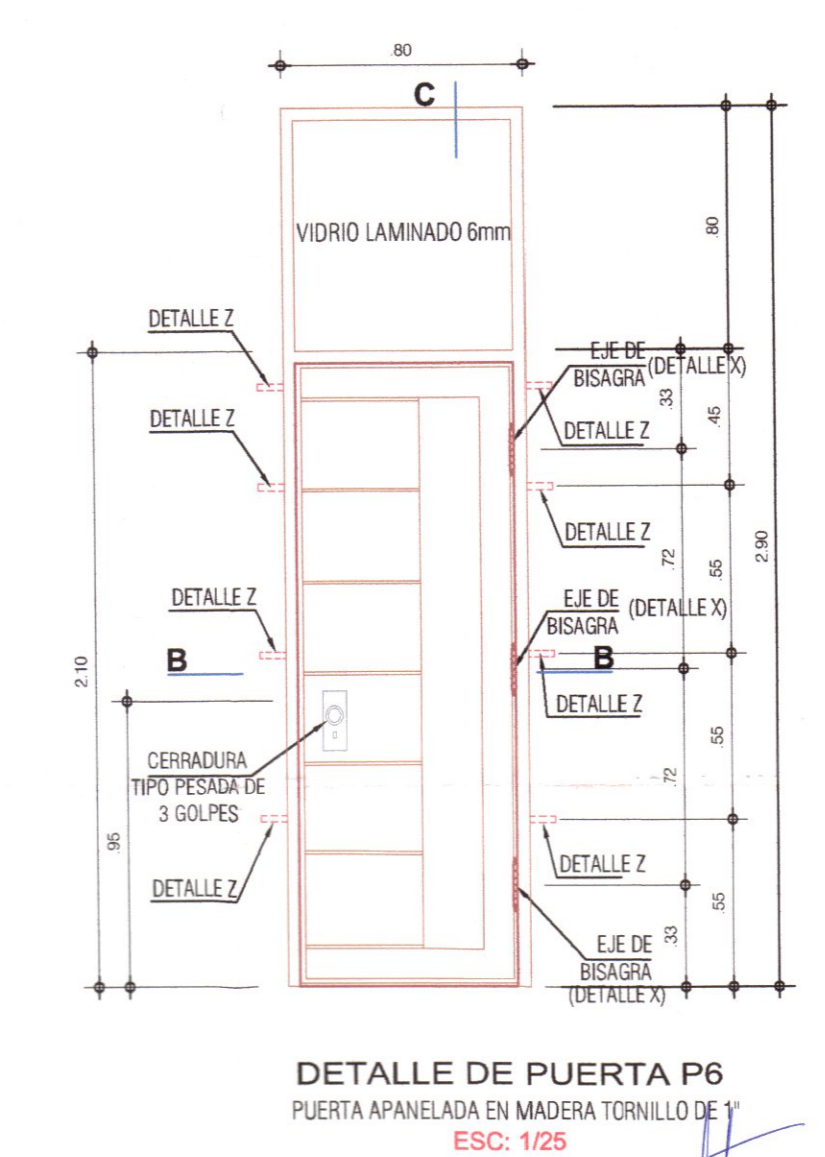
ESC: 1/25



ISOMETRIA DE PUERTA APANELADA



PUERTAS SUM Y RAMPA 01					
TIPO	ANCHO	ALTURA	MATERIAL	CANTIDAD	OBSERVACIONES
P-1	1.75	2.90	Madera Tornillo apnelada	1	Panel de madera e=2" Marco de madera 4 1/4" x 2 1/2" Incluye Sobreluz
P-2	1.00	2.90	Madera Tornillo Apanelada	1	Panel de madera e=2" Marco de madera 4 1/4" x 2 1/2" Incluye Sobreluz
P-3	0.90	2.80	Madera Tornillo Apanelada	1	Panel de madera e=2" Marco de madera 4 1/4" x 2 1/2" Incluye Sobreluz
P-4	0.80	3.05	Madera Tornillo Apanelada	2	Panel de madera e=2" Marco de madera 4 1/4" x 2 1/2" Incluye Sobreluz
P-5	2.00	2.80	Madera Tornillo Apanelada	1	Panel de madera e=2" Marco de madera 4 1/4" x 2 1/2" Incluye Sobreluz
P-6	0.80	2.90	Madera Tornillo Apanelada	1	Panel de madera e=2" Marco de madera 4 1/4" x 2 1/2" Incluye Sobreluz



**GOBIERNO REGIONAL DE HUANCAMELICA**

---

GOBERNADOR:  
**MACISTE ALEJANDRO DIAZ ABAD**

---

**GOBIERNO REGIONAL HUANCAMELICA**

---

**SUB GERENCIA DE ESTUDIOS**

---

ING. EVER A. PEREZ RABELO  
GERENTE REGIONAL DE INFRAESTRUCTURA

---

ING. ÁNGEL CHOQUE CONTRERAS  
SUB GERENTE DE ESTUDIOS

---

EQUIPO TECNICO:

- VENTOSILLA CRUZ, NOHELY KAREN.**  
ARQUITECTA (Jefe de Proyecto) CAP N° 20890
- RECUAY ANTEZANO, JUAN JOSE.**  
ARQUITECTO CAP N° 15531
- QUISEP APARCO, ZACARIAS.**  
ING. CIVIL CIP N° 168713
- GUTIERREZ MARTINEZ, RICARDO.**  
ING. ELECTRICISTA CIP N° 61188
- OLIVAS HIDALGO, HEBEL.**  
ING. SANITARIO CIP N° 144823

**EXPEDIENTE APROBADO**  
CREEY... FECHA...

---

PROYECTO:

**"MEJORAMIENTO DE LOS SERVICIOS EDUCATIVOS DE LA I.E. N° 31027 DE LA LOCALIDAD DE QUINTAO DEL DISTRITO DE ANDAYMARCA - PROVINCIA DE TAYACAJA - DEPARTAMENTO DE HUANCAMELICA"**

---

CÓDIGO ÚNICO DE INVERSIONES:  
**N° 2436004**

---

PLANO:  
**ARQUITECTURA SUM Y RAMPA 01**

**DETALLE DE PUERTAS**

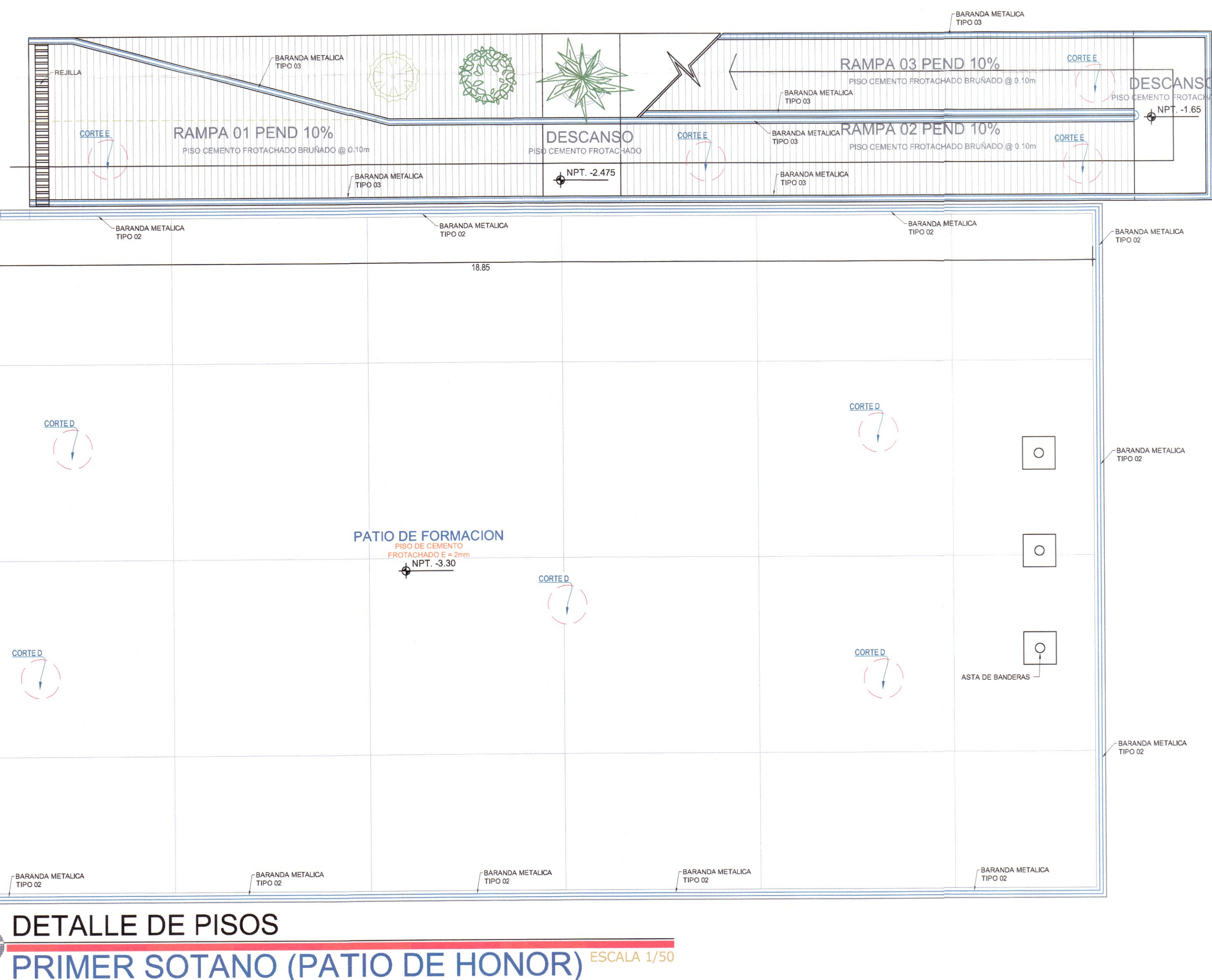
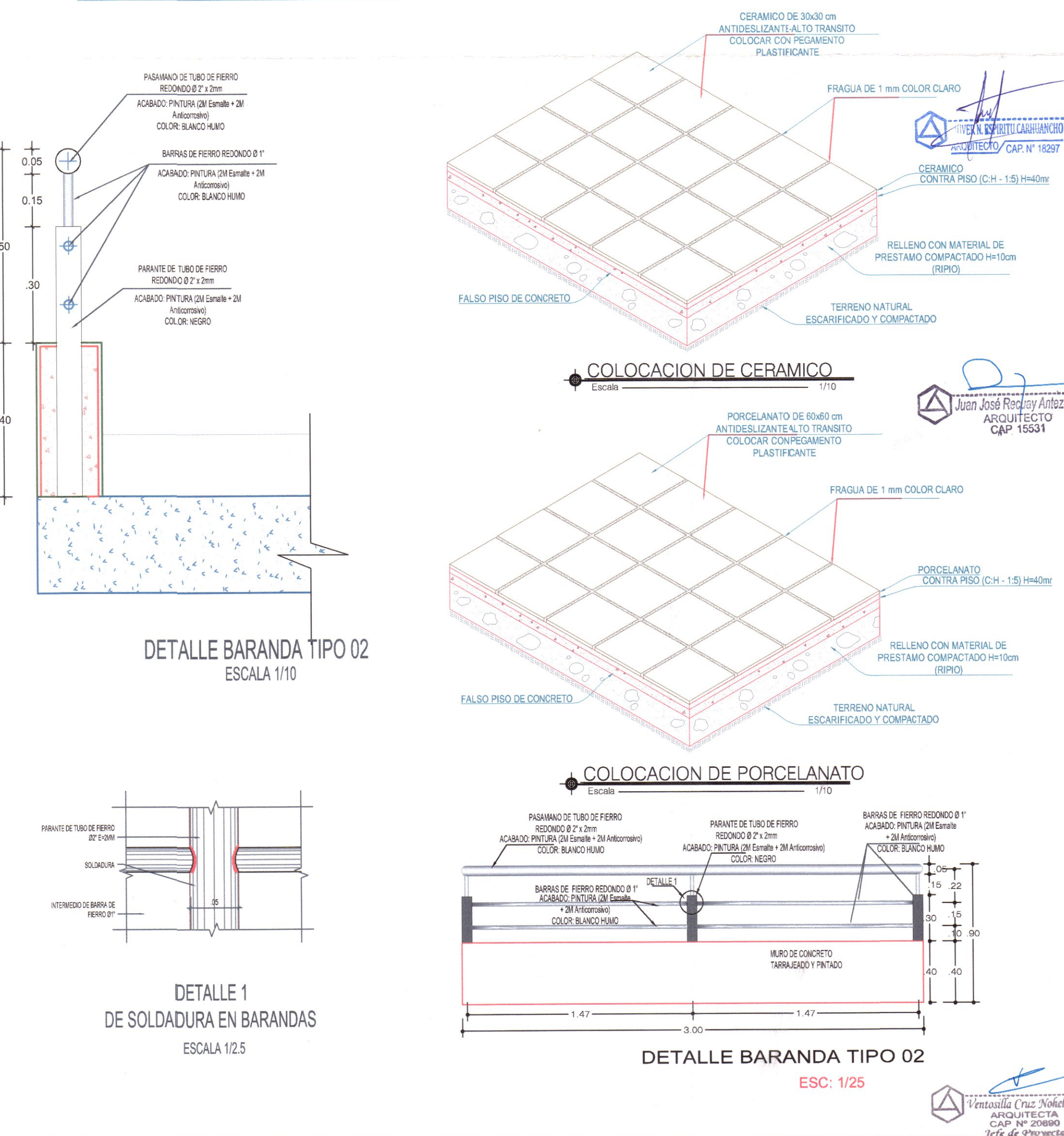
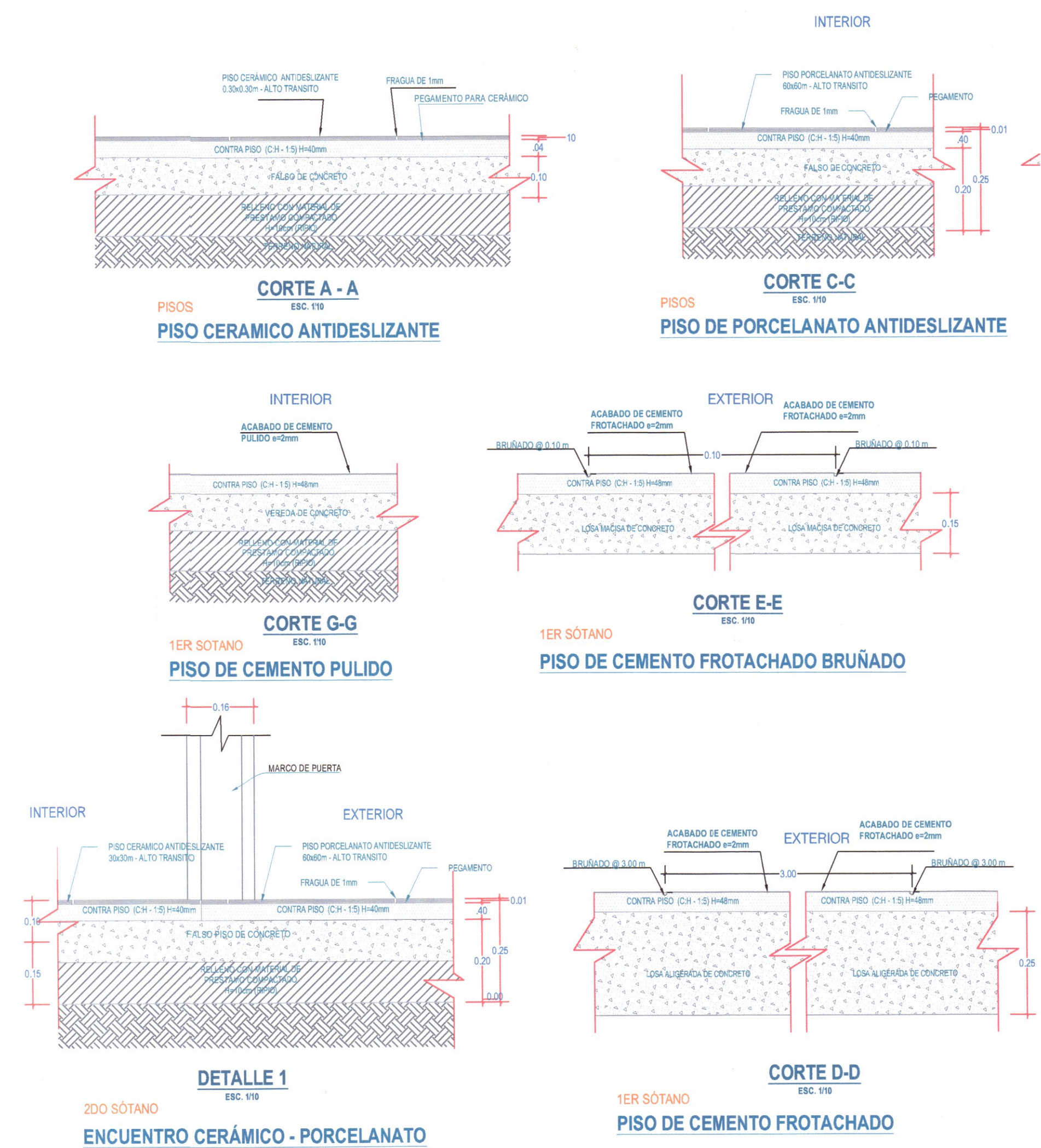
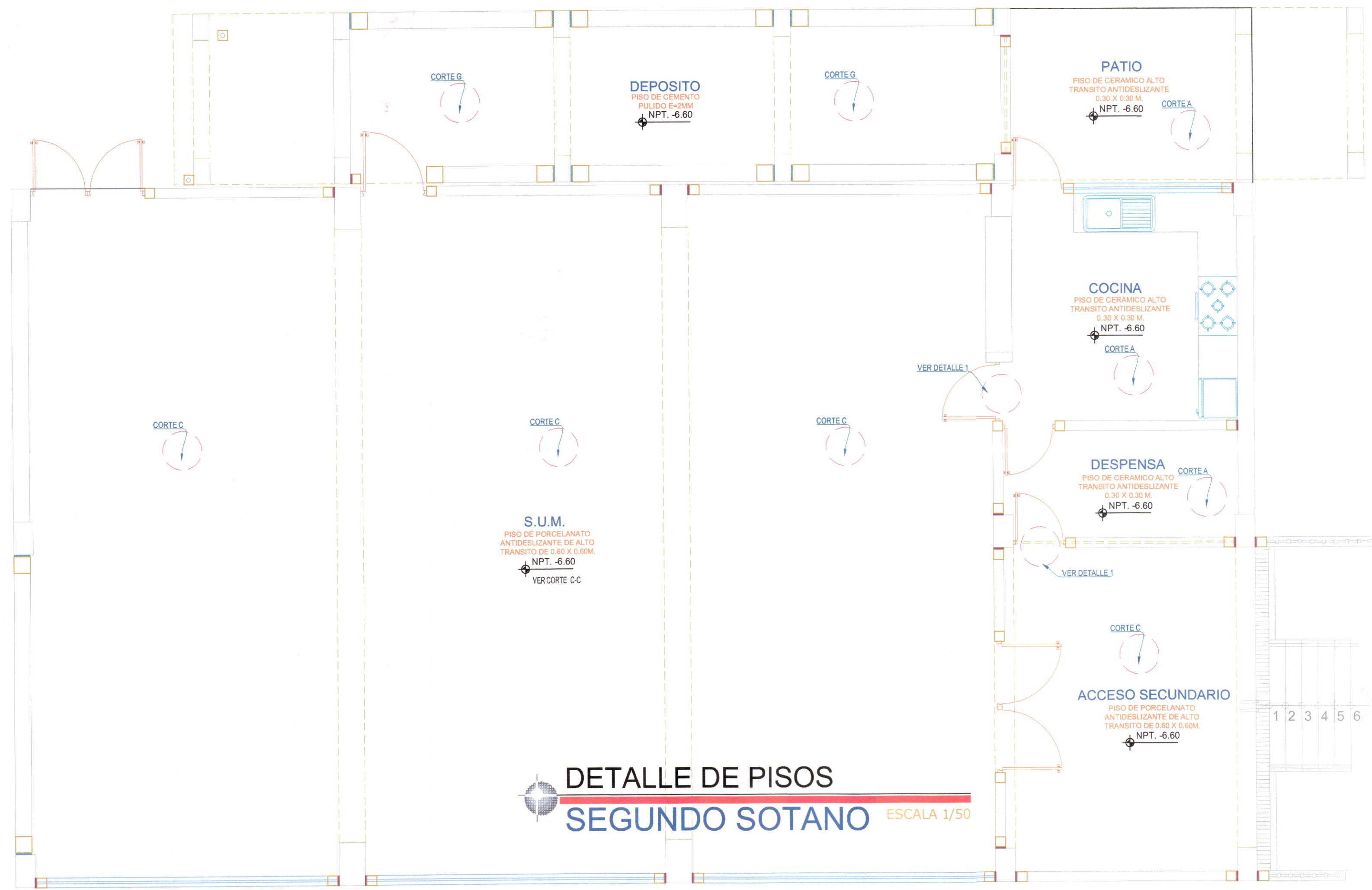
LÁMINA:  
**DS-02**

---

UBICACION:  
DEPART.: HUANCAMELICA  
PROVINCIA: TAYACAJA  
DISTRITO: ANDAYMARCA  
LUGAR: QUINTAO

ESCALA:  
INDICADA

FECHA:  
DICIEMBRE - 2019



**GOBIERNO REGIONAL DE HUANCAMELICA**

GOBERNADOR: **MÁCISTE ALEJANDRO DIAZ ABAD**

**GOBIERNO REGIONAL HUANCAMELICA**

**SUB GERENCIA DE ESTUDIOS**

ING. EVER A. PEREZ RABELO  
GERENTE REGIONAL DE INFRAESTRUCTURA

ING. ÁNGEL CHOQUE CONTRERAS  
SUB GERENTE DE ESTUDIOS

EQUIPO TECNICO:

- VENTOSILLA CRUZ, NOHELY KAREN.** ARQUITECTA (Jefe de Proyecto) CAP N° 20890
- RECUAY ANTEZANO, JUAN JOSE.** ARQUITECTO CAP N° 15531
- QUISPE APARCÓ, ZACARIAS.** ING. CIVIL CIP N° 168713
- GUTIERREZ MARTINEZ, RICARDO.** ING. ELECTRICISTA CIP N° 61188
- OLIVAS HIDALGO, HEBEL.** ING. SANITARIO CIP N° 144823

**EXPEDIENTE APROBADO**  
CREET FECHA

PROYECTO: "MEJORAMIENTO DE LOS SERVICIOS EDUCATIVOS DE LA I.E. N° 31027 DE LA LOCALIDAD DE QUINTAO DEL DISTRITO DE ANDAYMARCA - PROVINCIA DE TAYACAJA - DEPARTAMENTO DE HUANCAMELICA"

CÓDIGO ÚNICO DE INVERSIONES: **N° 2436004**

PLANO: **ARQUITECTURA SUM Y RAMPA 01**

**DETALLE DE PISOS**

LÁMINA: **DS-03**

UBICACION: DEPART.: HUANCAMELICA, PROVINCIA.: TAYACAJA, DISTRITO.: ANDAYMARCA, LUGAR.: QUINTAO

ESCALA: INDICADA

FECHA: DICIEMBRE - 2019



- EQUIPO TECNICO:
- VENTOSILLA CRUZ, NOHELY KAREN. ARQUITECTA (Jefe de Proyecto) CAP N° 20890
  - RECUAY ANTEZANO, JUAN JOSE. ARQUITECTO CAP N° 15531
  - QUISPE APARCO, ZACARIAS. ING. CIVIL CIP N° 168713
  - GUTIERREZ MARTINEZ, RICARDO. ING. ELECTRICISTA CIP N° 61188
  - OLIVAS HIDALGO, HEBEL. ING. SANITARIO CIP N° 144823

EXPEDIENTE APROBADO  
CREEC FECHA

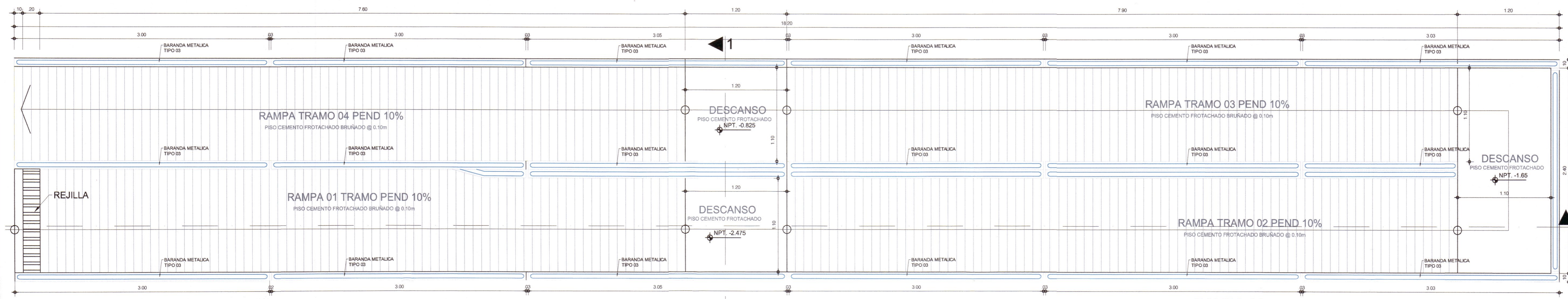
PROYECTO:  
"MEJORAMIENTO DE LOS SERVICIOS EDUCATIVOS DE LA I.E. N° 31027 DE LA LOCALIDAD DE QUINTAO DEL DISTRITO DE ANDAYMARCA - PROVINCIA DE TAYACAJA - DEPARTAMENTO DE HUANCAMELICA"

CODIGO UNICO DE INVERSIONES:  
N° 2436004

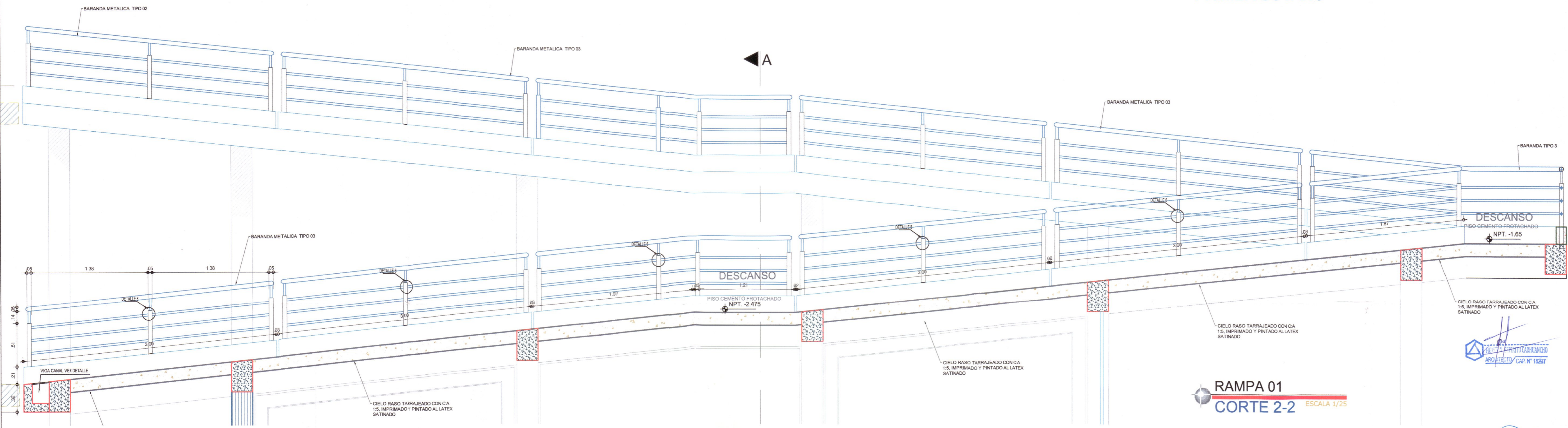
PLANO:  
ARQUITECTURA SUM Y RAMPA 01  
DETALLE DE BARANDA

LAMINA:  
DS-04

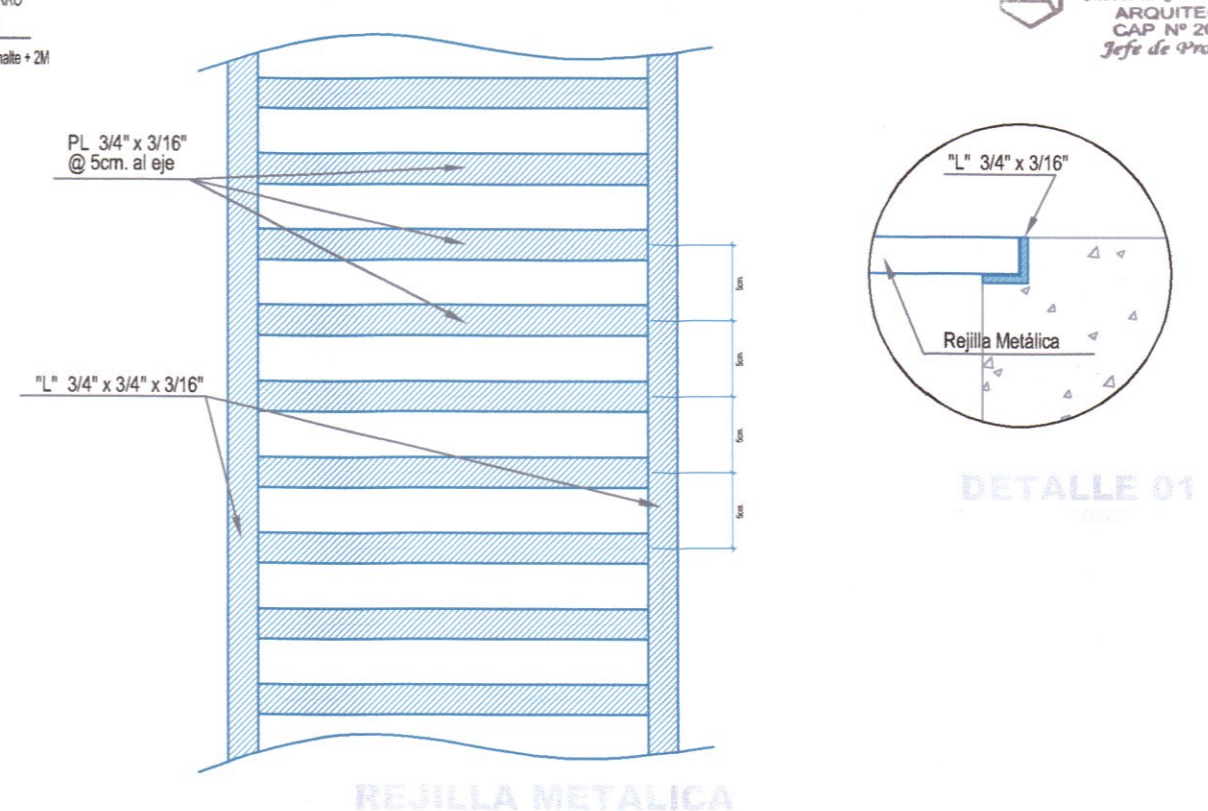
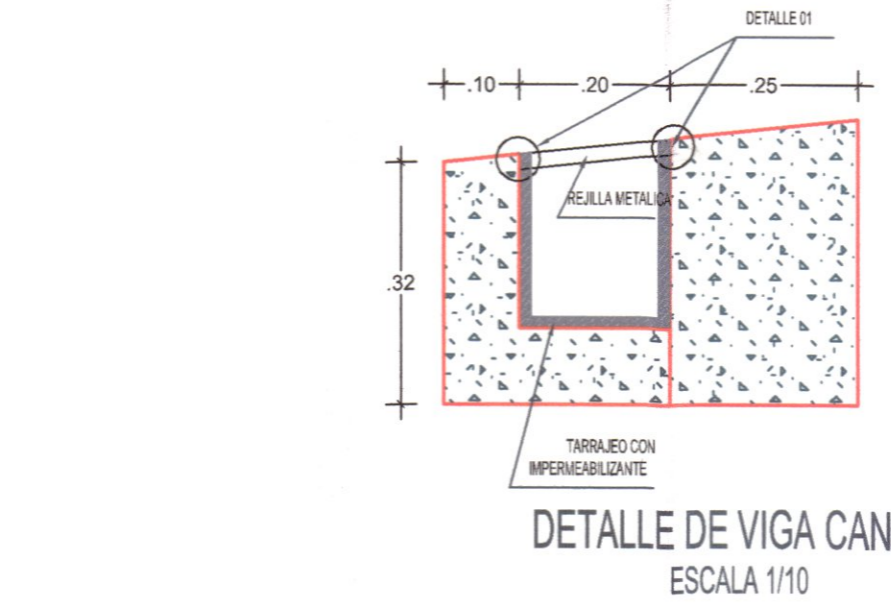
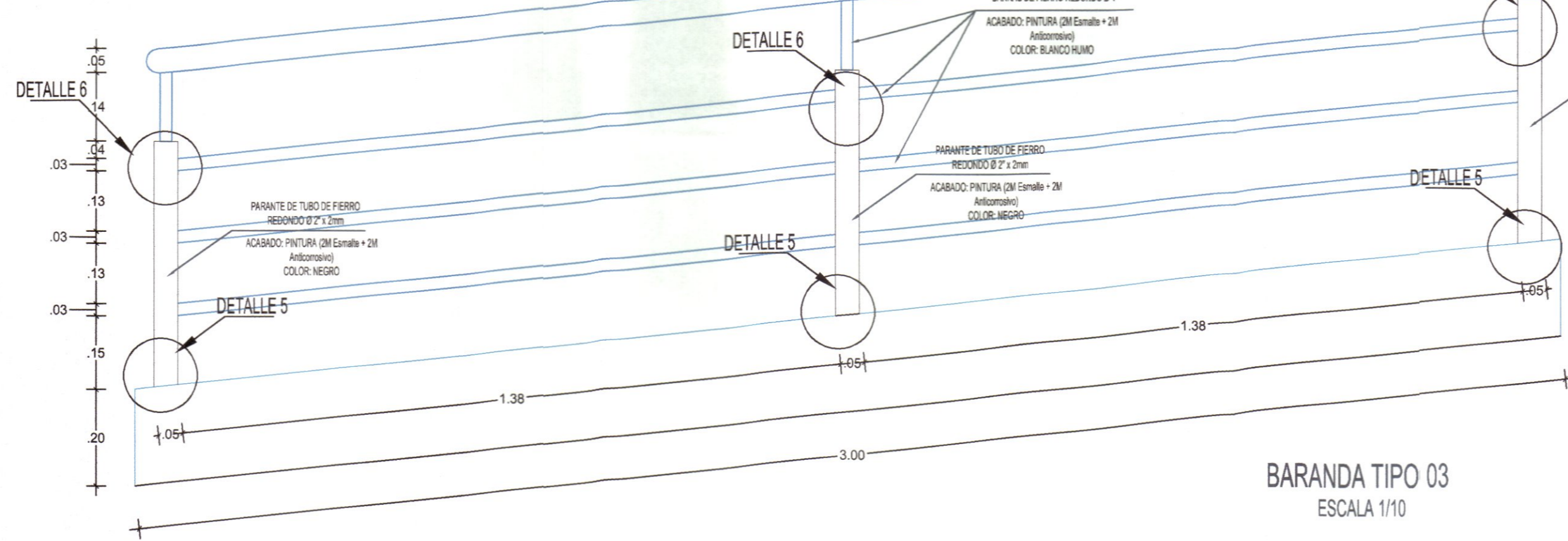
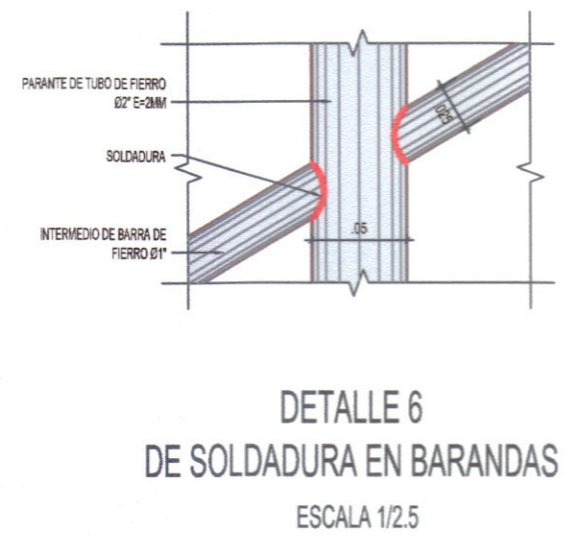
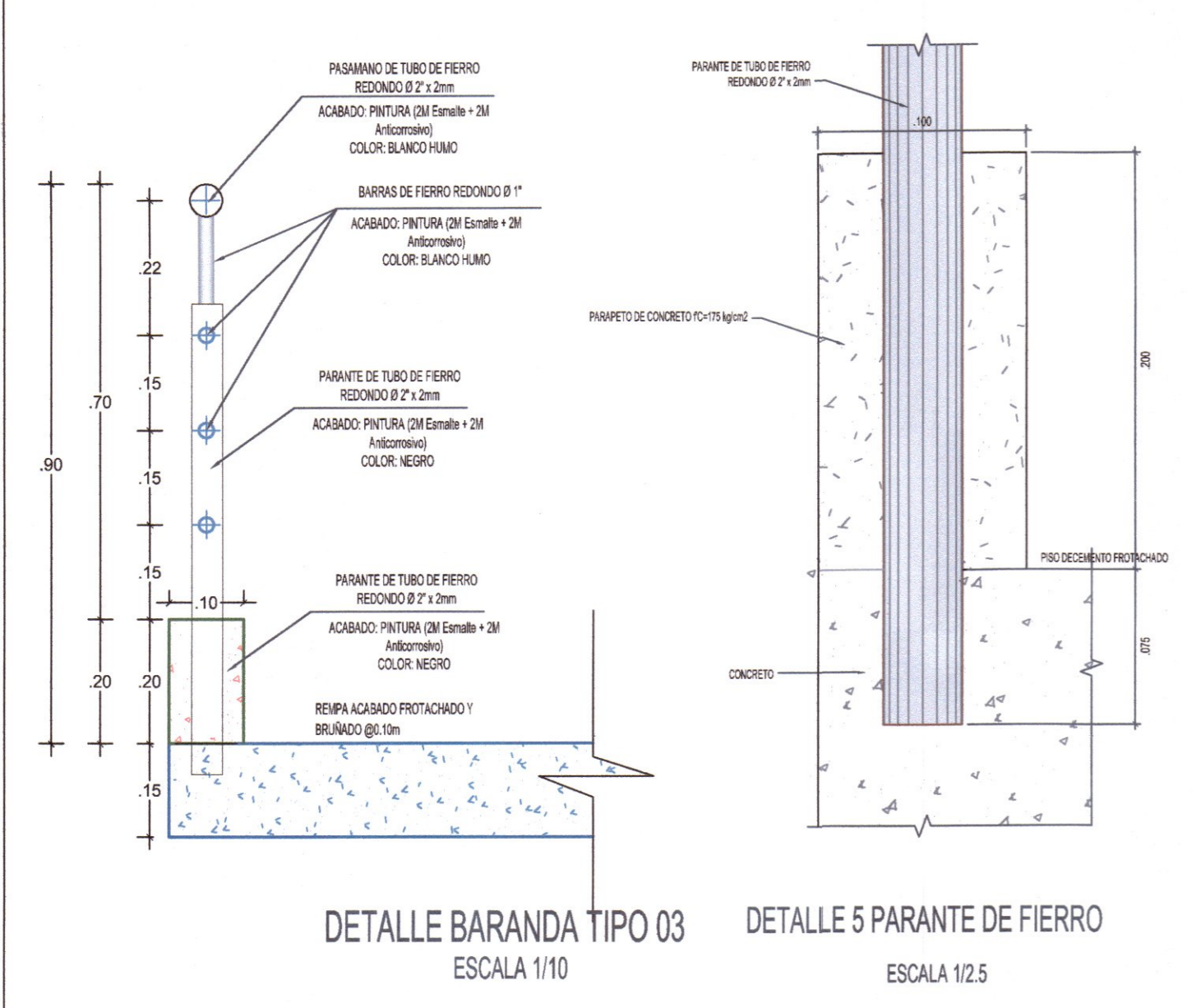
UBICACION:  
DEPART.: HUANCAMELICA  
PROVINCIA: TAYACAJA  
DISTRITO: ANDAYMARCA  
LUGAR: QUINTAO  
ESCALA: INDICADA  
FECHA: DICIEMBRE - 2019



RAMPA 01  
PRIMER SOTANO  
ESCALA 1/25



RAMPA 01  
CORTE 2-2  
ESCALA 1/25



- **VENTOSILLA CRUZ, NOHELY KAREN.**  
ARQUITECTA (Jefe de Proyecto) CAP N° 20890
- **RECUAY ANTEZANO, JUAN JOSE.**  
ARQUITECTO CAP N° 15531
- **QUISPE APARCO, ZACARIAS.**  
ING. CIVIL CIP N° 168713
- **GUTIERREZ MARTINEZ, RICARDO.**  
ING. ELECTRICISTA CIP N° 61188
- **OLIVAS HIDALGO, HEBEL.**  
ING. SANTARIO CIP N° 144823

**EXPEDIENTE APROBADO**  
CUBIERTA TECNICA

PROYECTO: "MEJORAMIENTO DE LOS SERVICIOS EDUCATIVOS DE LA I.E. N° 31027 DE LA LOCALIDAD DE QUINTAO DEL DISTRITO DE ANDAYMARCA - PROVINCIA DE TAYACAJA - DEPARTAMENTO DE HUANCAMELICA"

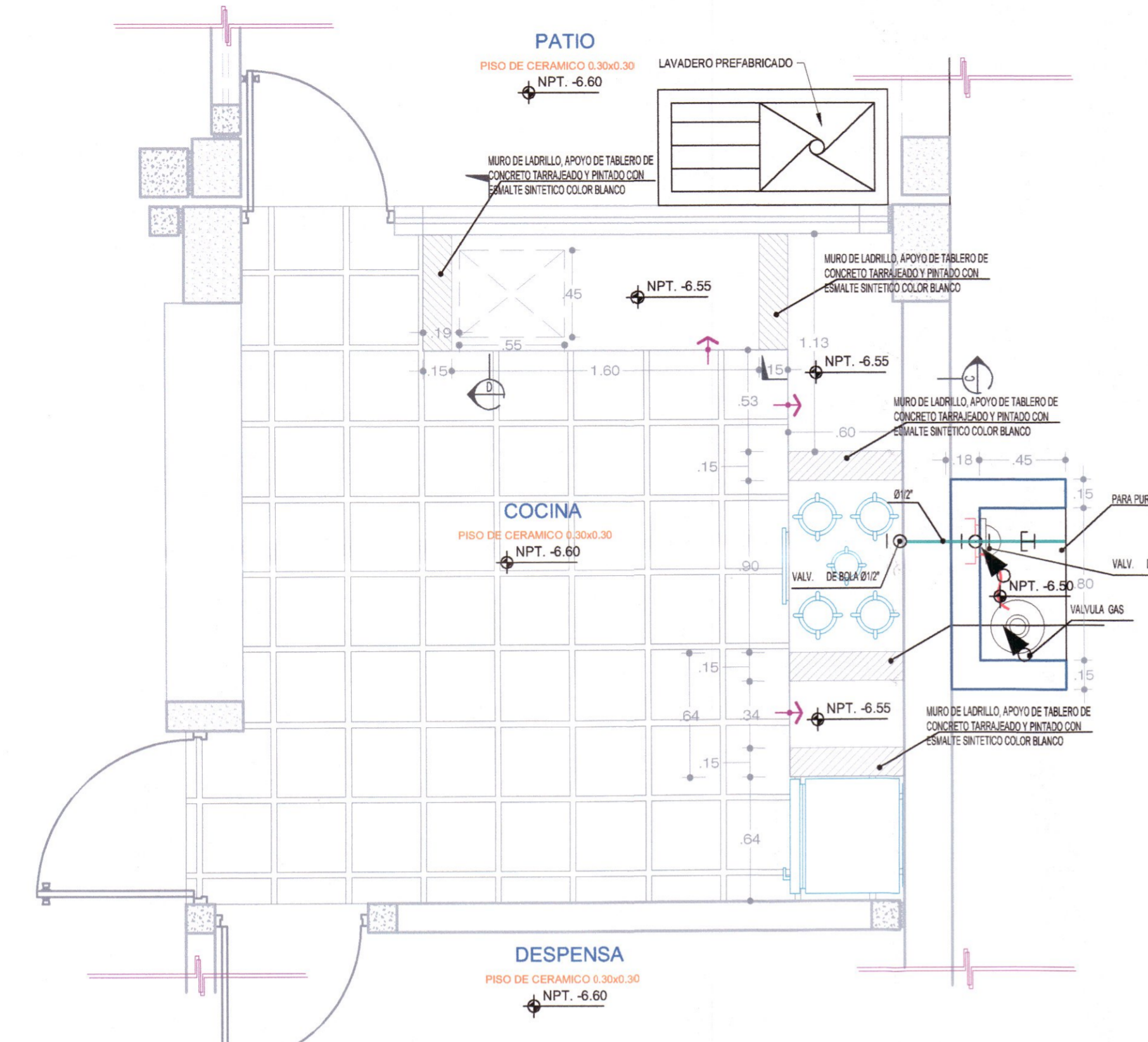
CODIGO UNICO DE INVERSIONES:  
**N° 2436004**

PLANO:  
**ARQUITECTURA MODULO SUM Y RAMPA 01**  
DETALLE DE COCINA

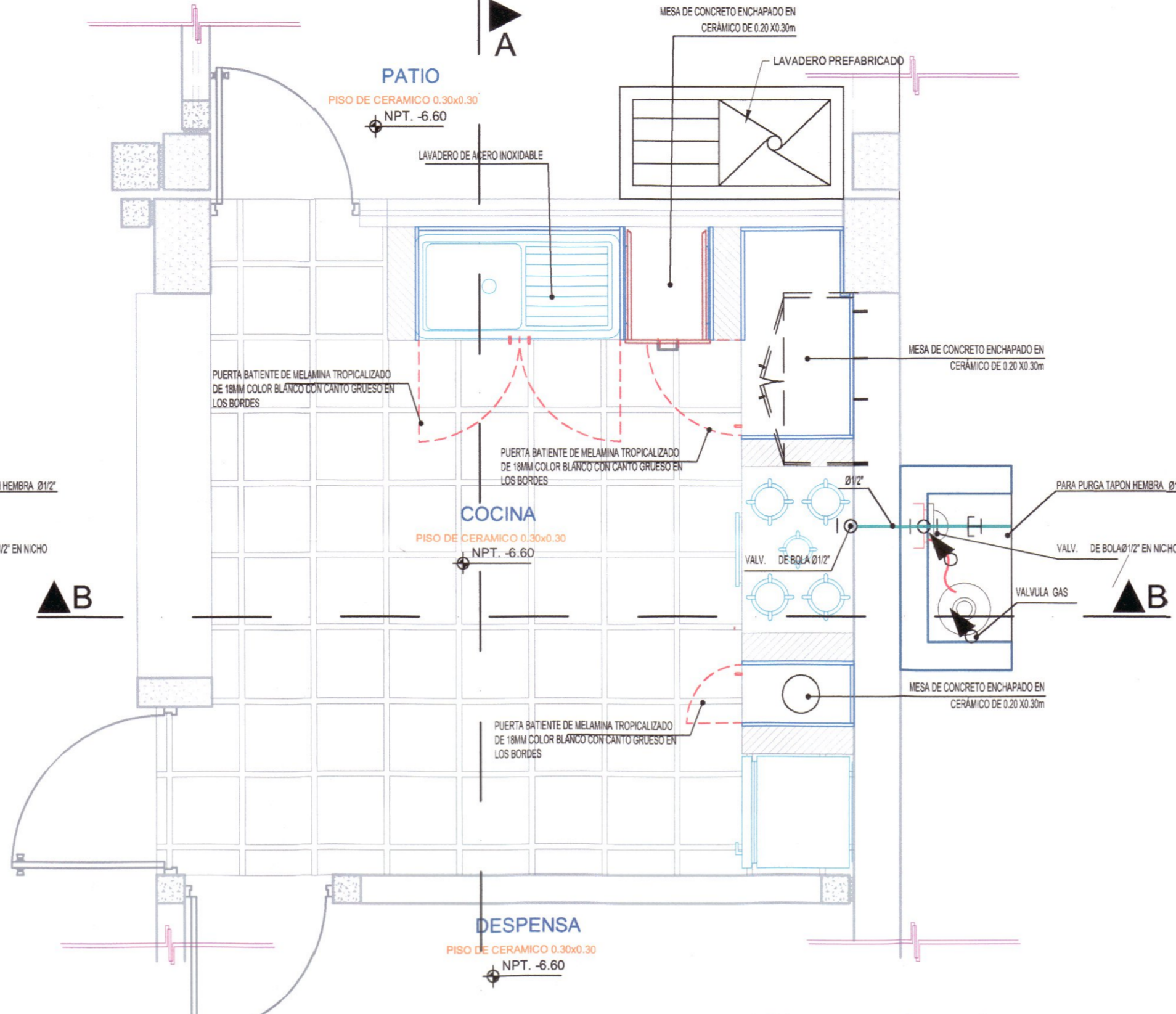
LAMINA:  
**DS-05**

UBICACION:  
DEPART.: HUANCAMELICA  
PROVINCIA: TAYACAJA  
DISTRITO: ANDAYMARCA  
LUGAR: QUINTAO

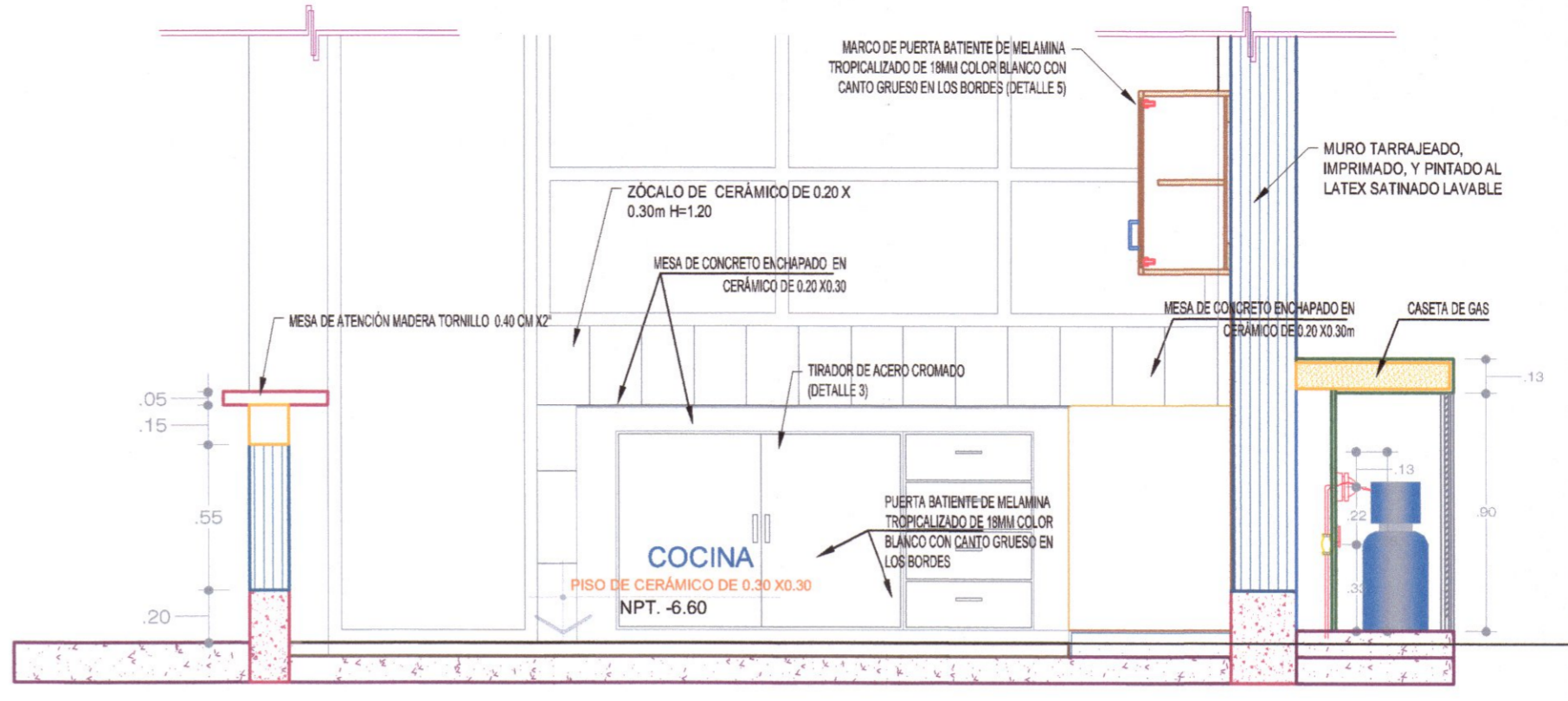
ESCALA: INDICADA  
FECHA: DICIEMBRE - 2019



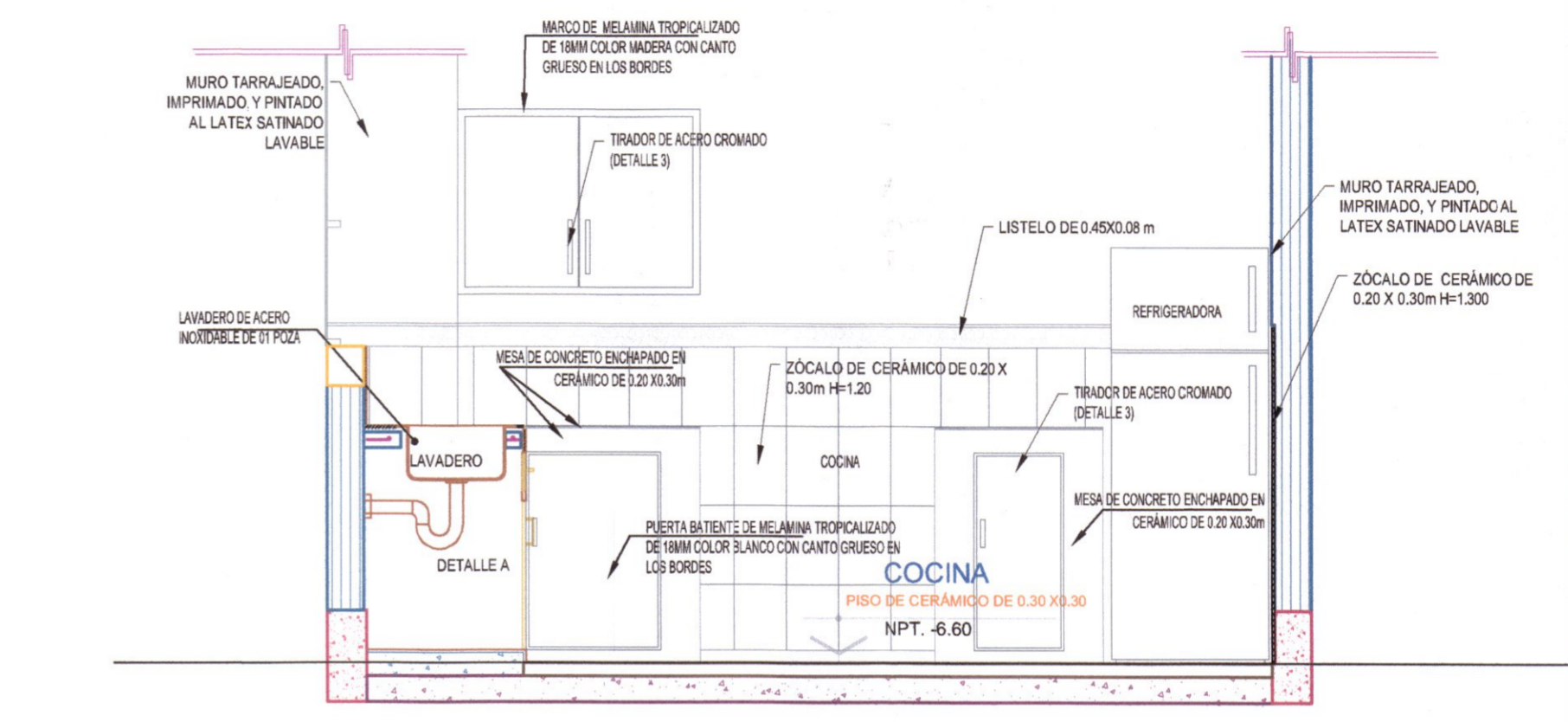
**DETALLE PLANTA DE COCINA MUROS DE APOYO**  
ESCALA 1/25



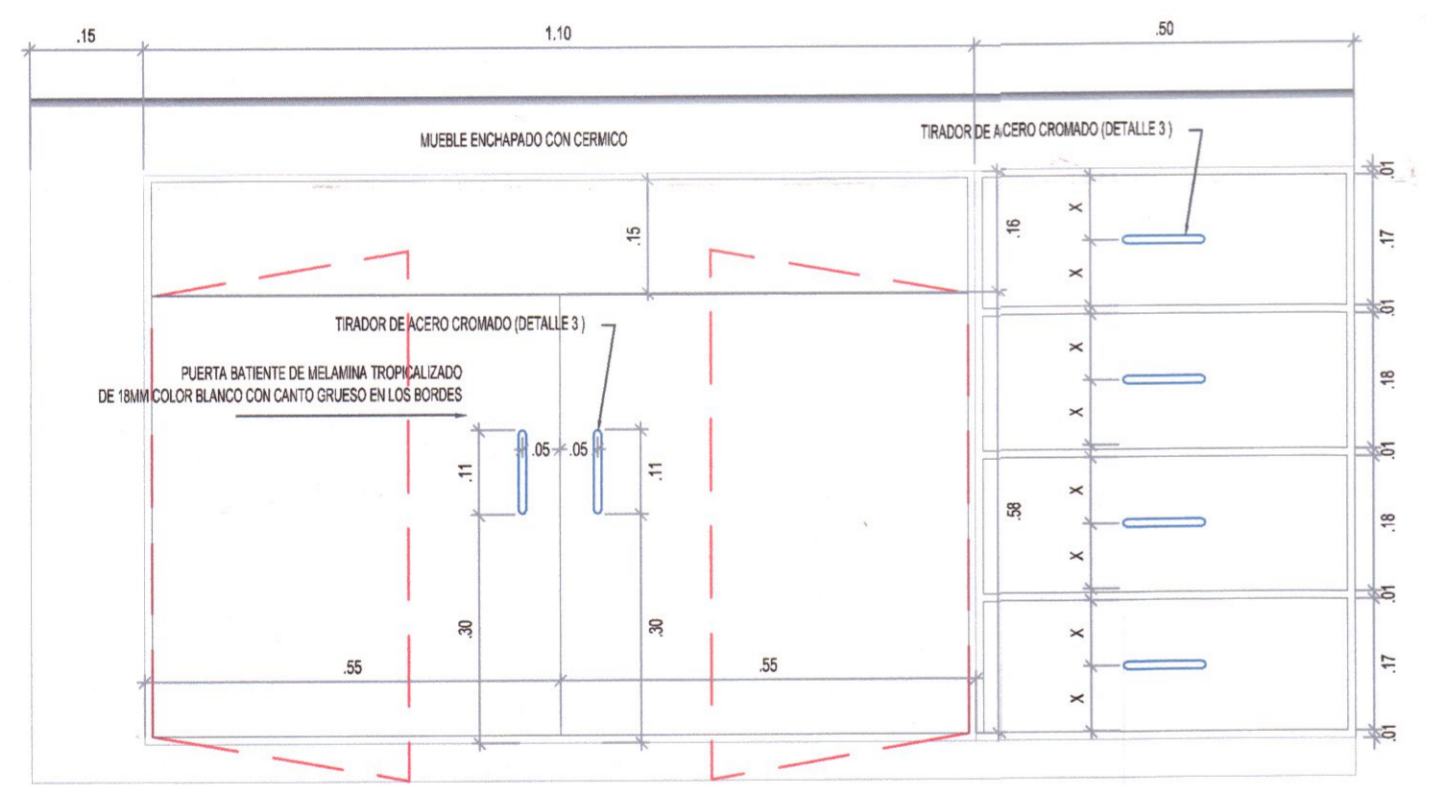
**DETALLE PLANTA DE COCINA DISTRIBUCION**  
ESCALA 1/25



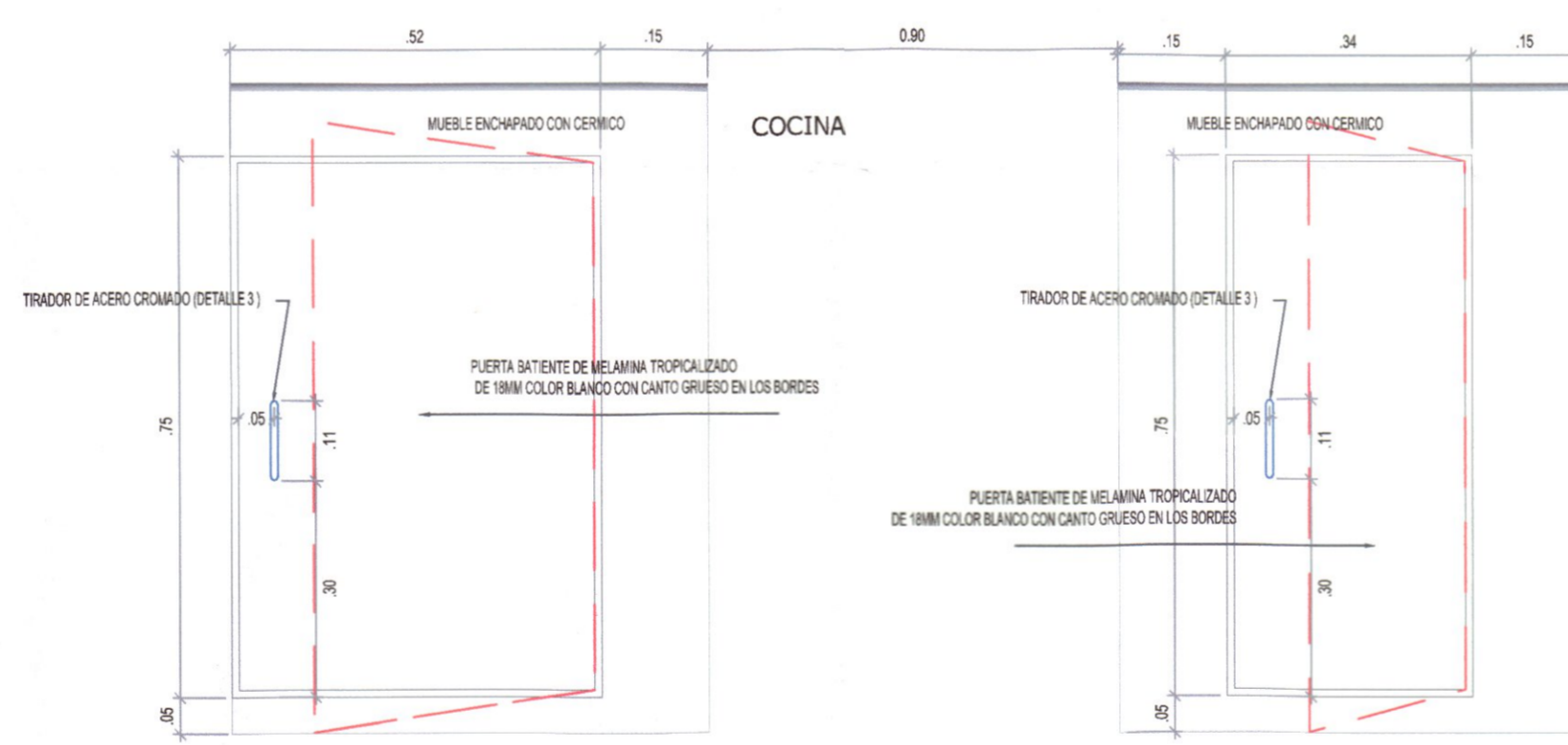
**CORTE B-B**  
ESCALA 1/25



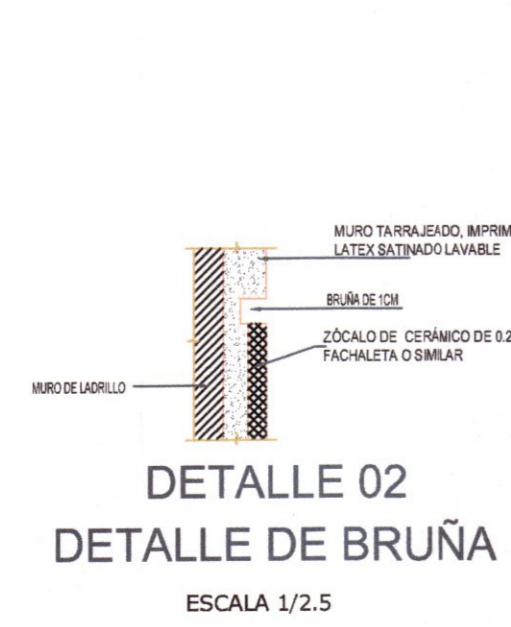
**CORTE A-A**  
ESCALA 1/25



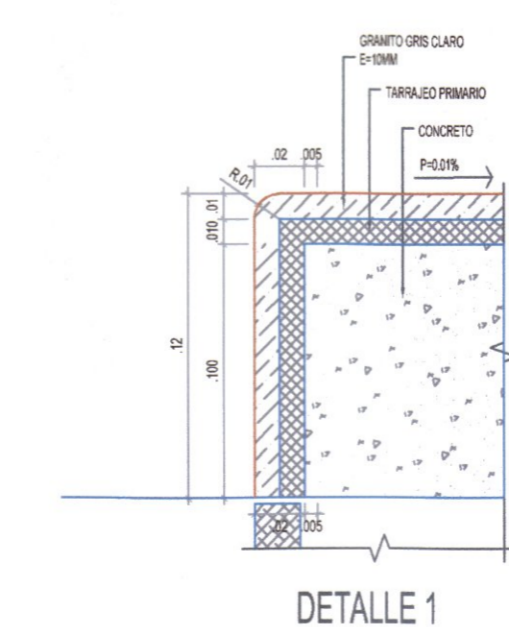
**ELEVACION A**  
ESCALA 1/10



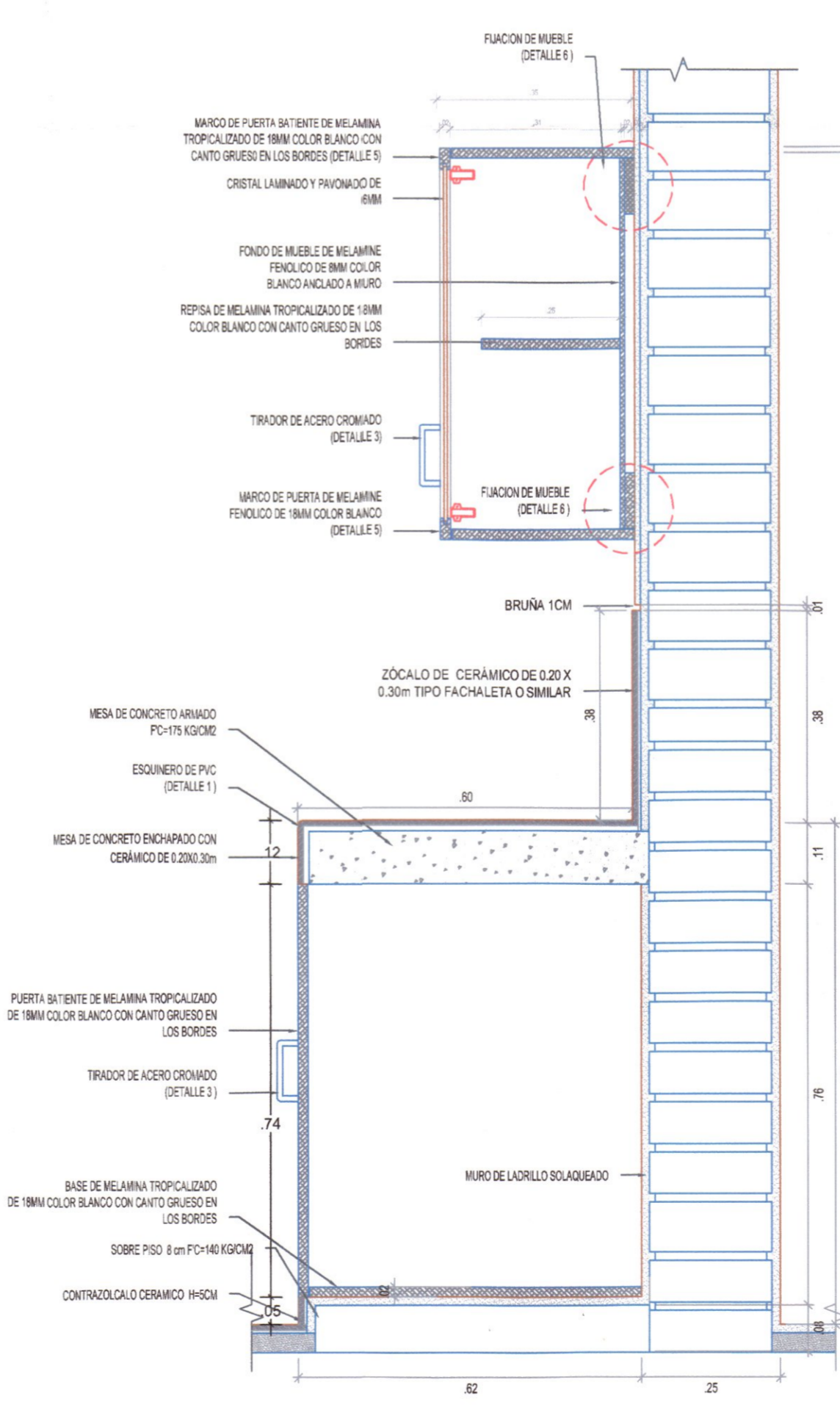
**ELEVACION B**  
ESCALA 1/10



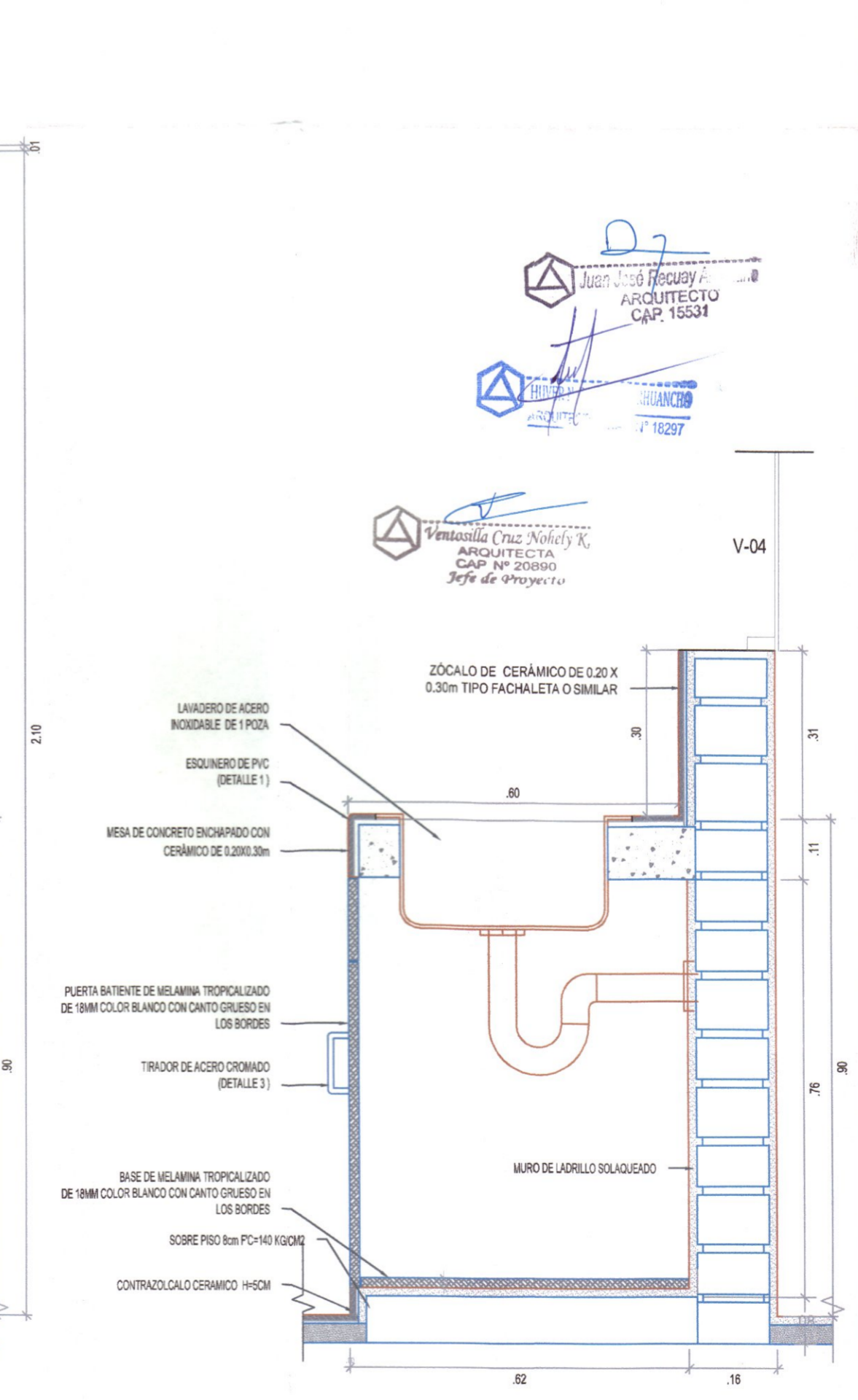
**DETALLE 02**  
DETALLE DE BRUÑA  
ESCALA 1/2.5



**DETALLE 1**  
DE MANDIL DE TABLERO  
ESCALA 1/2.5

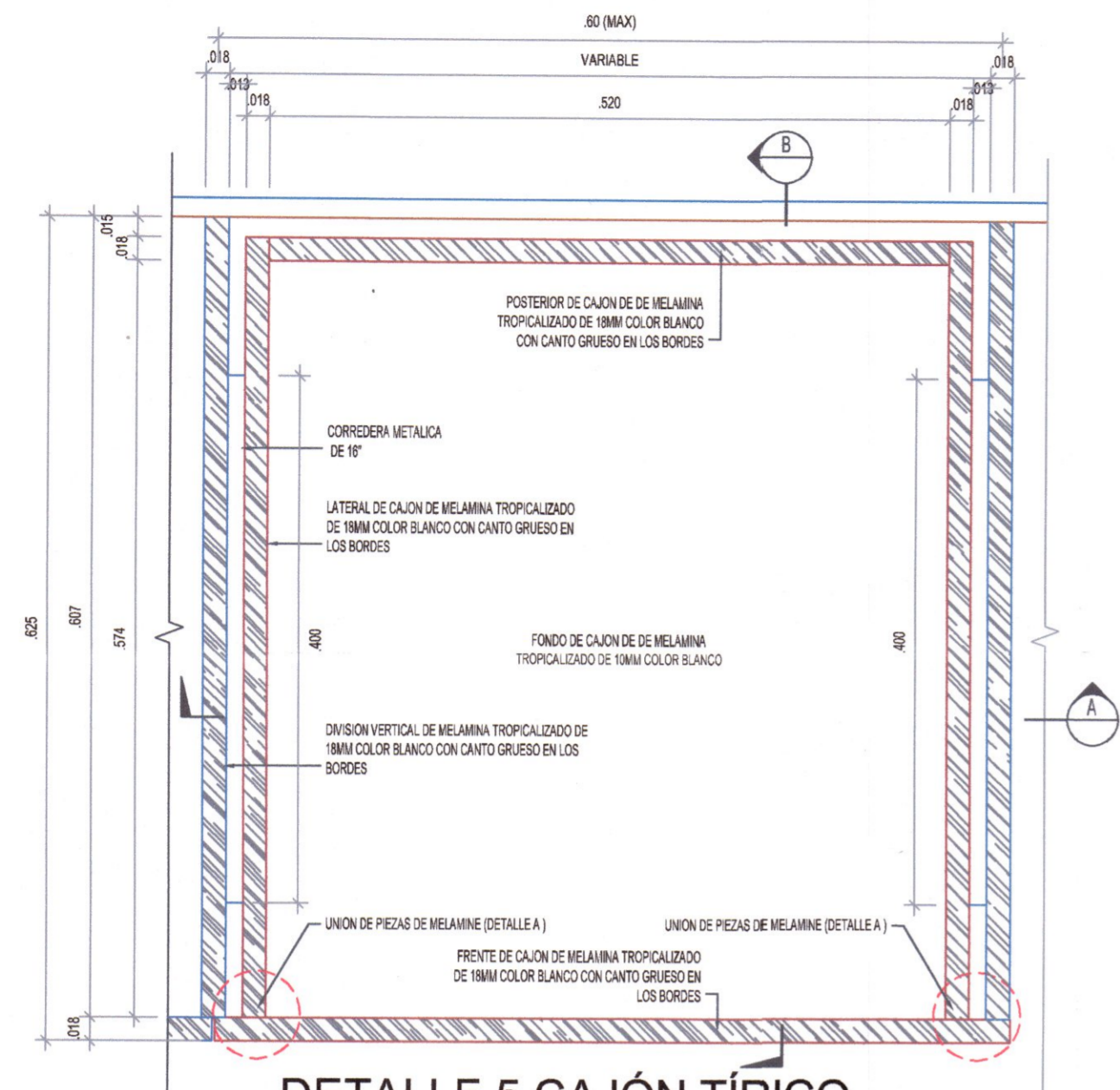


**CORTE C-C**  
ESCALA 1/10

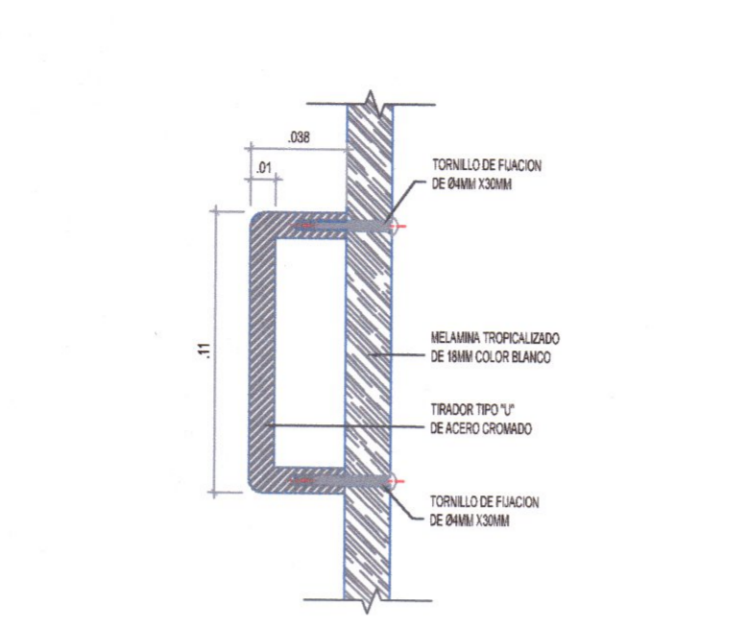


**CORTE D-D**  
ESCALA 1/10

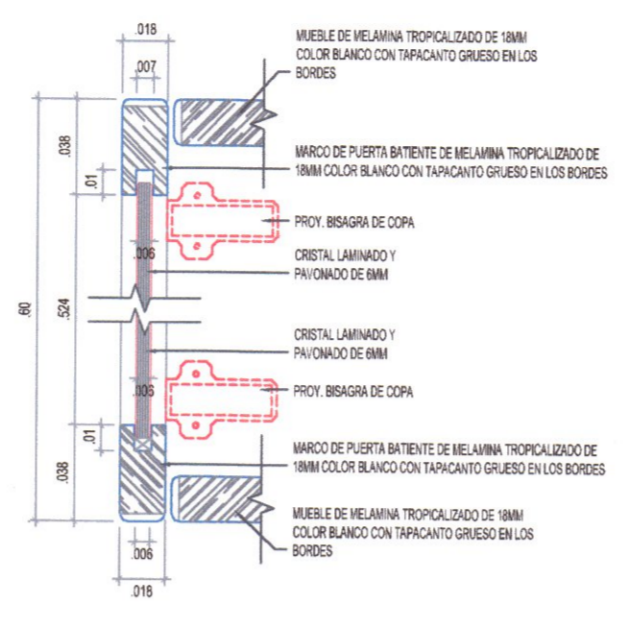




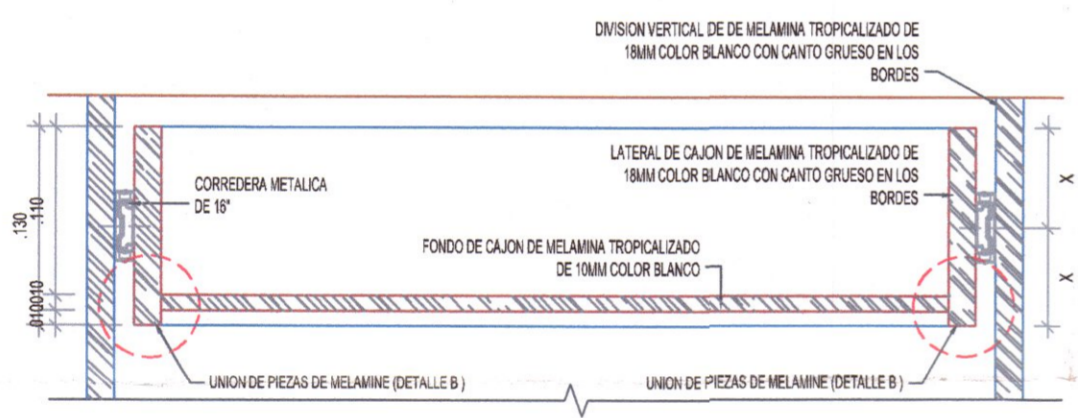
**DETALLE 5 CAJÓN TÍPICO**  
ESCALA 1/5



**DETALLE 03 TIRADOR DE ACERO CROMADO**  
ESCALA 1/2.5



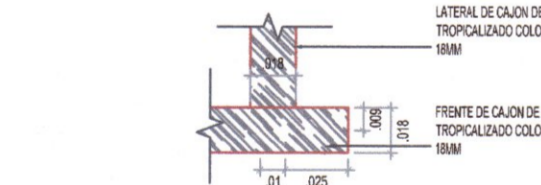
**DETALLE 05 PUERTA MUEBLE ALTO**  
ESCALA 1/2.5



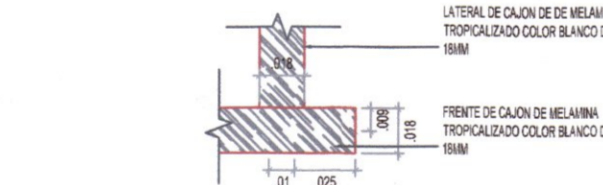
**CORTE A-A**  
ESCALA 1/5



**CORTE B-B**  
ESCALA 1/5



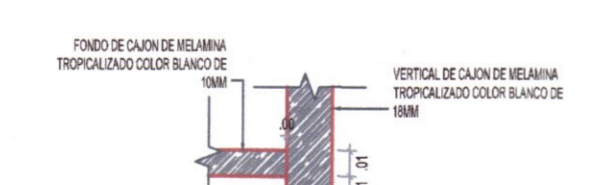
**DETALLE A UNIÓN DE PIEZAS DE MELAMINE**  
ESCALA 1/2.5



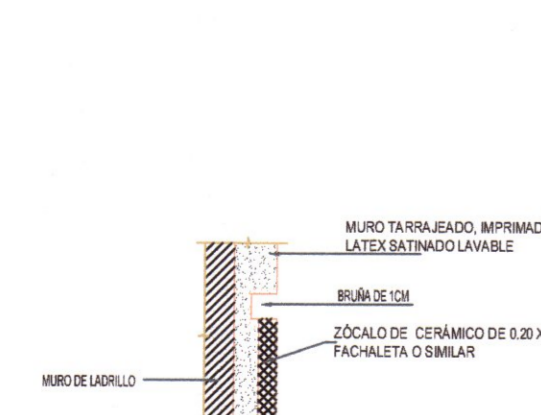
**DETALLE A UNIÓN DE PIEZAS DE MELAMINE**  
ESCALA 1/2.5



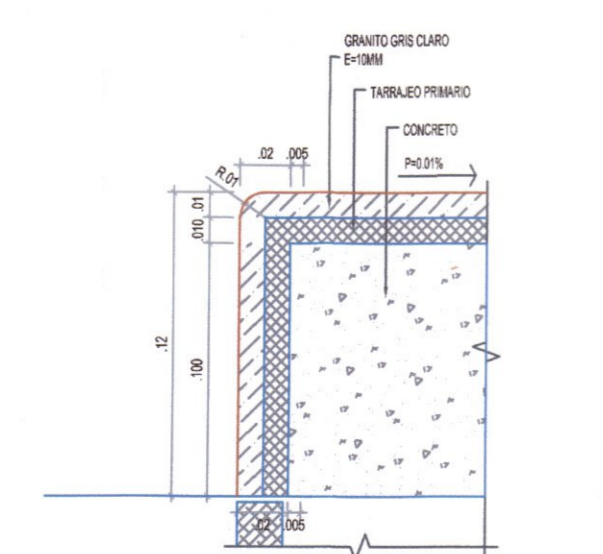
**DETALLE B UNIÓN DE PIEZAS DE MELAMINE**  
ESCALA 1/2.5



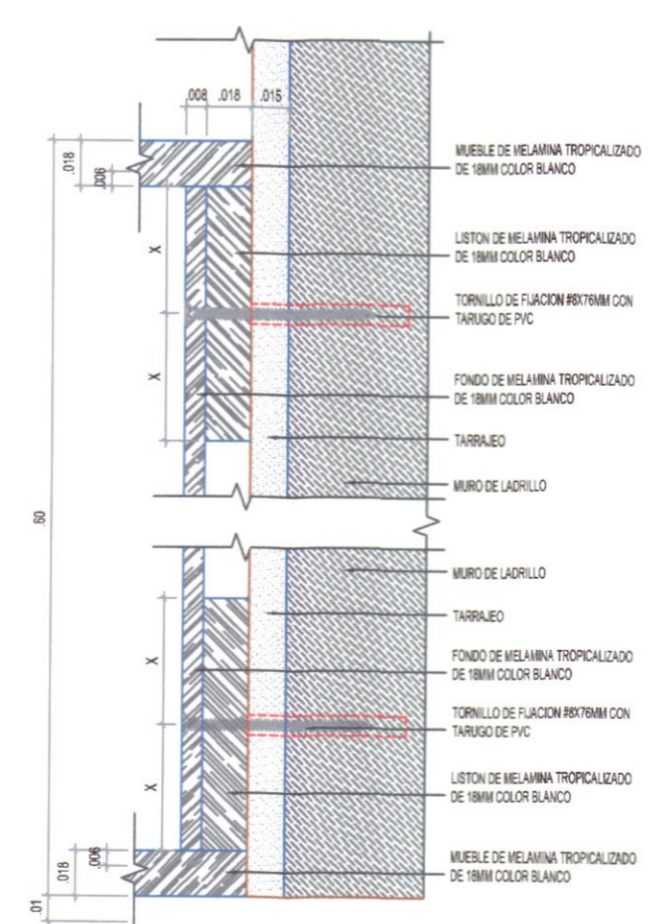
**DETALLE B UNIÓN DE PIEZAS DE MELAMINE**  
ESCALA 1/2.5



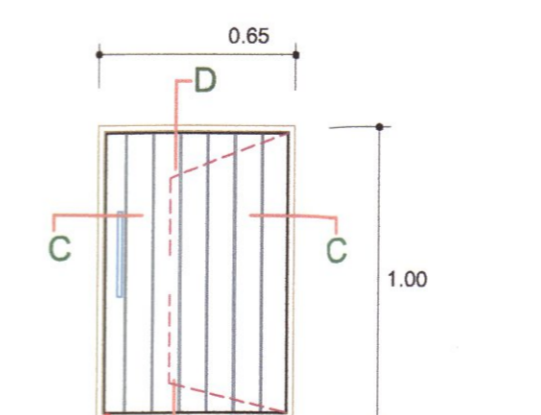
**DETALLE 02 DETALLE DE BRUÑA**  
ESCALA 1/2.5



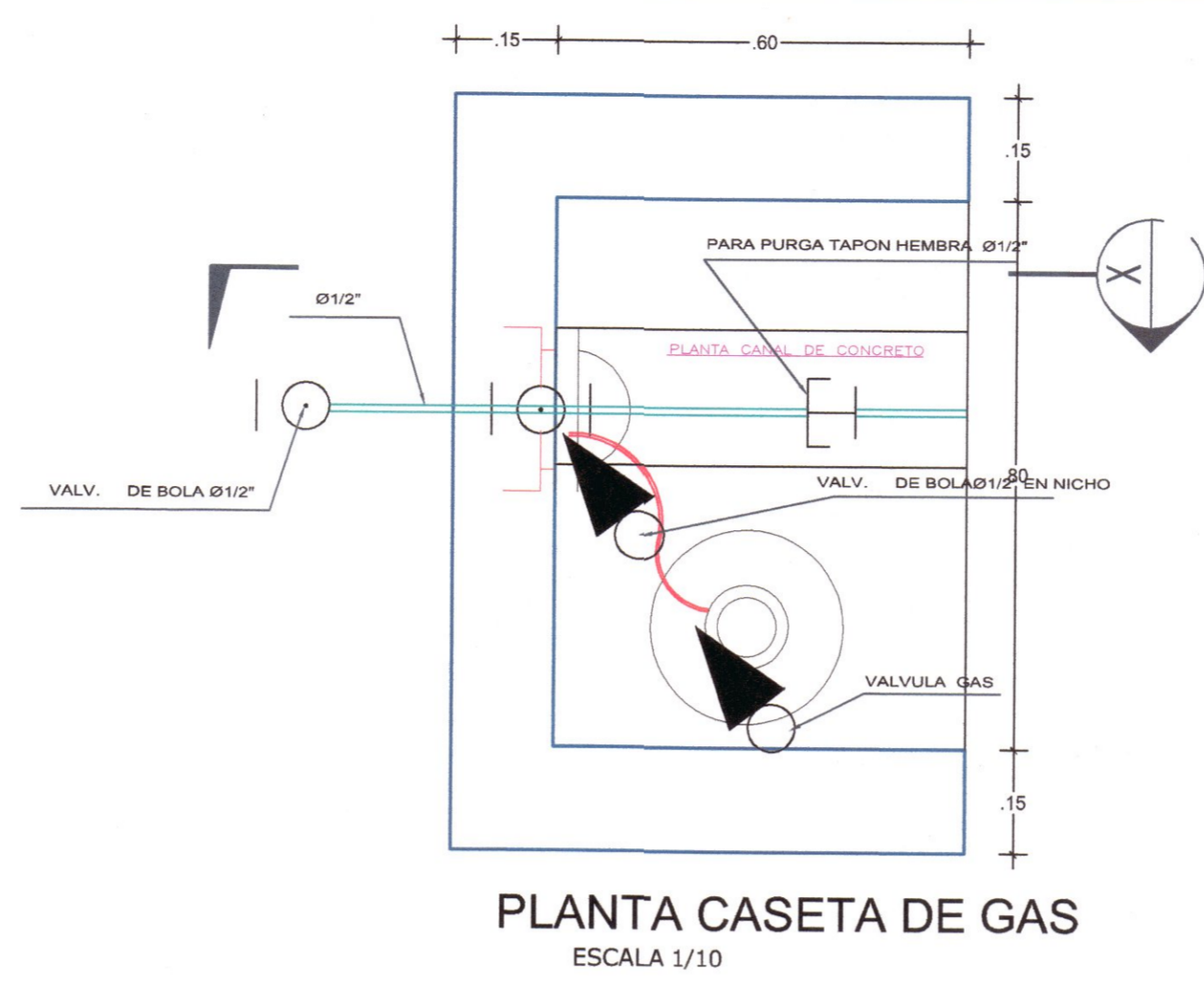
**DETALLE 01 DE MANDIL DE TABLERO**  
ESCALA 1/2.5



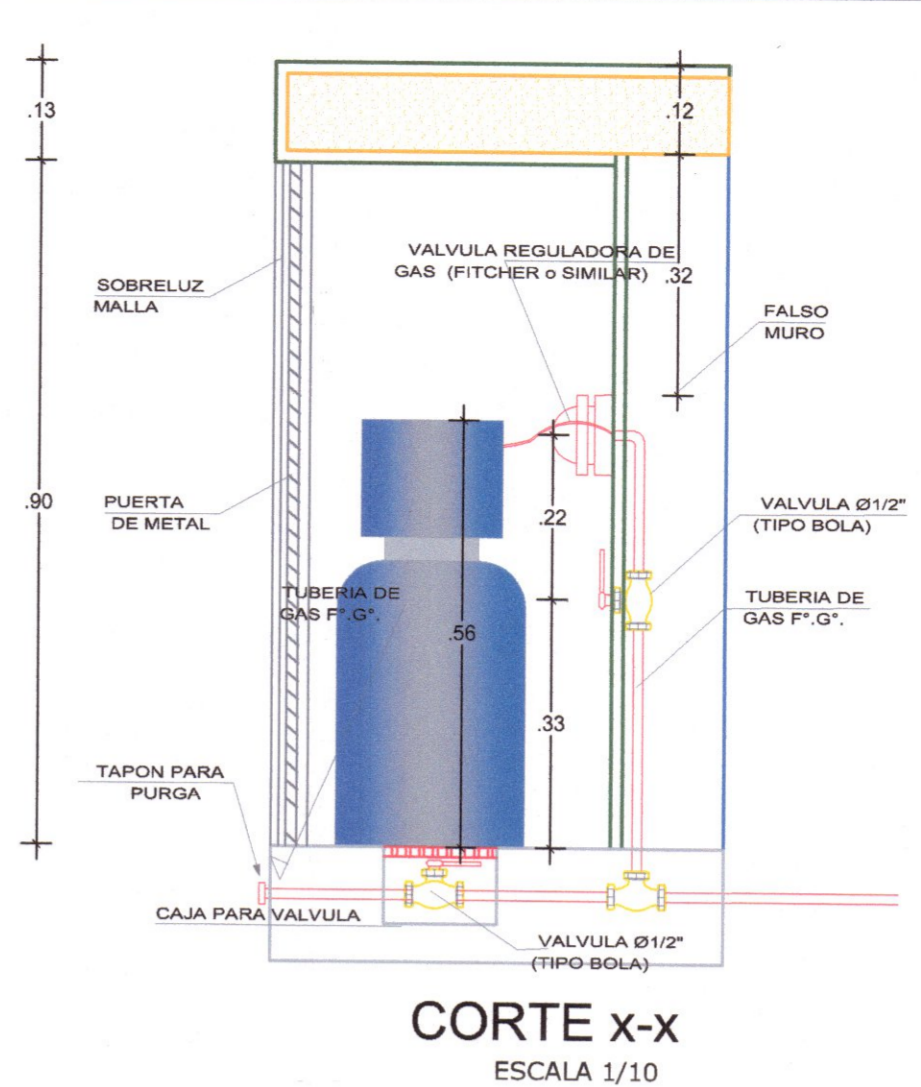
**DETALLE 06 FIJACION MUEBLE ALTO**  
ESCALA 1/2.5



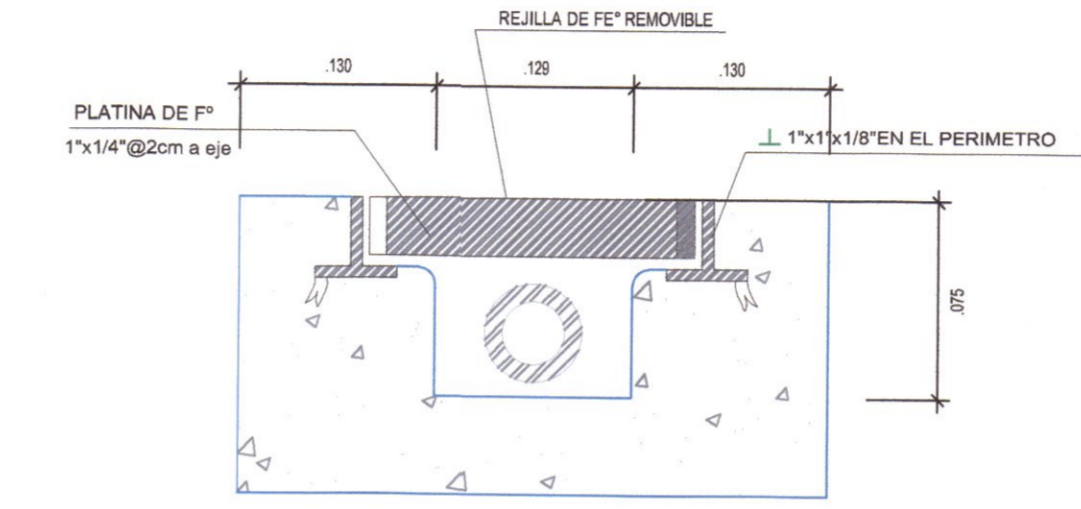
**PUERTA METÁLICA CON PLANCHA ACANALADA**  
ESCALA 1/25



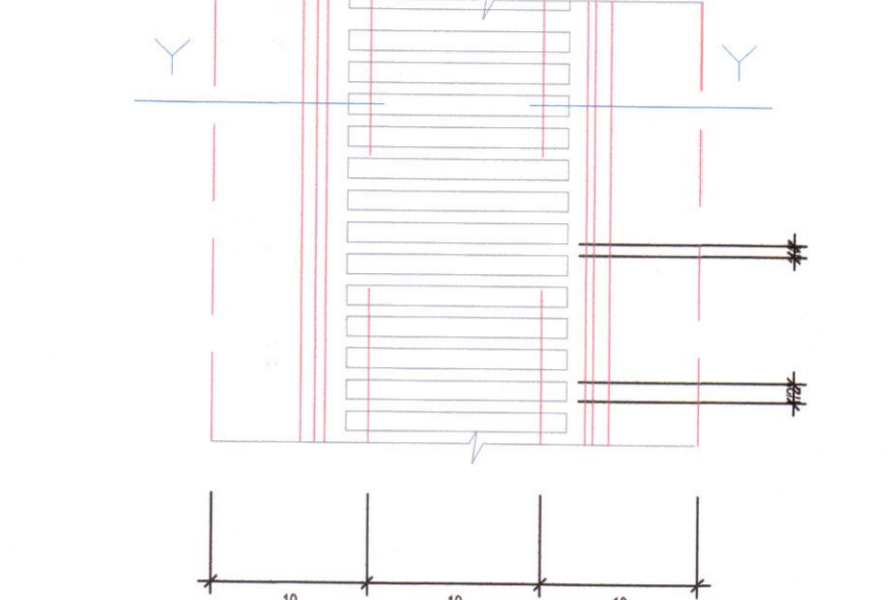
**PLANTA CASETA DE GAS**  
ESCALA 1/10



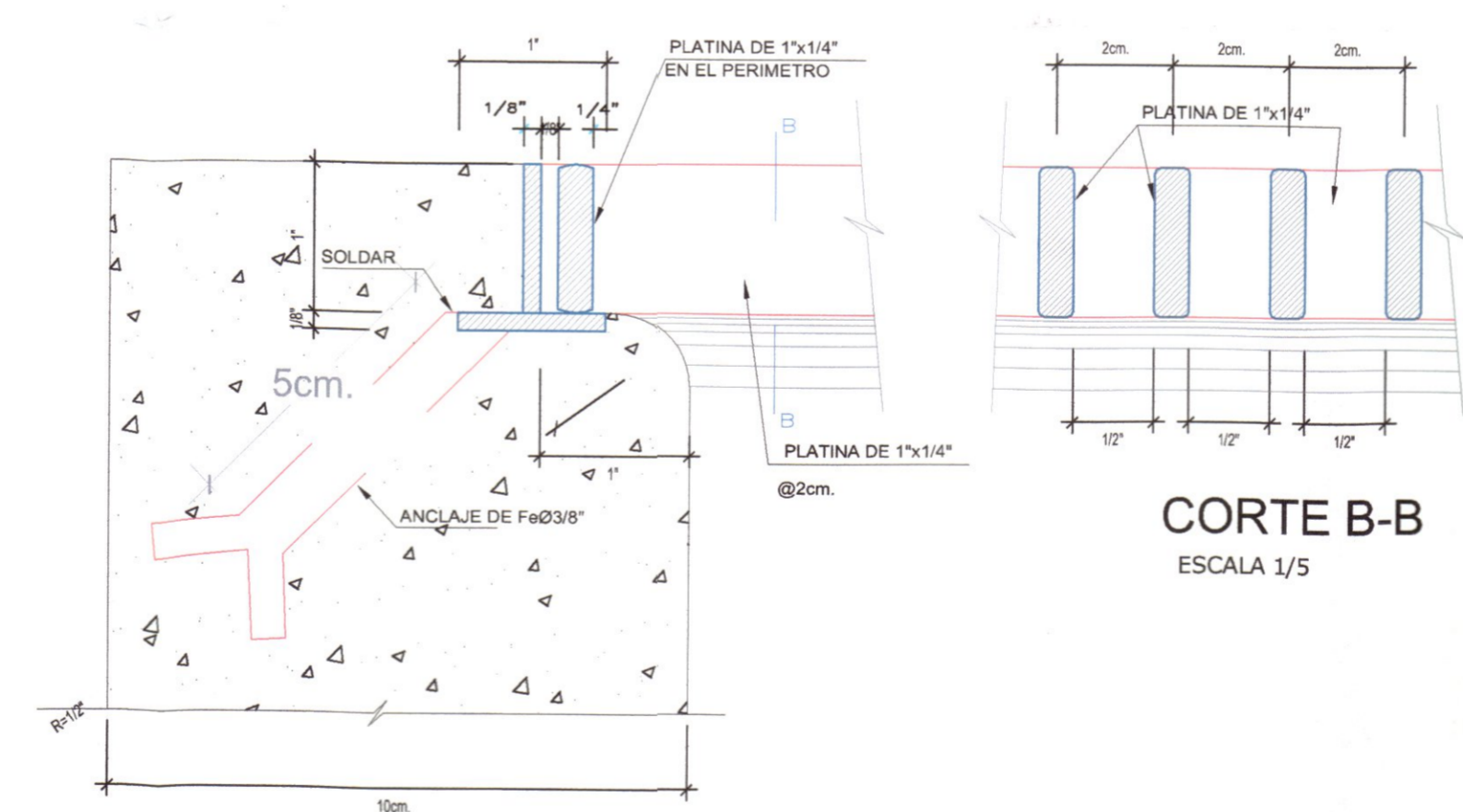
**CORTE X-X**  
ESCALA 1/10



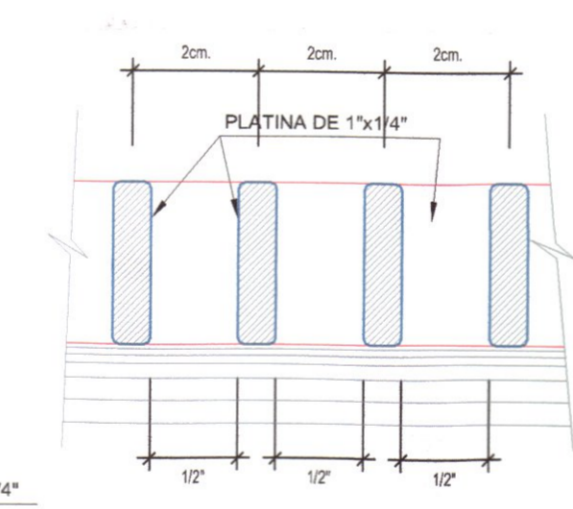
**CORTE Y-Y CANAL DE CONCRETO PARA COLOCACIÓN DE TUBERÍAS DE GAS**  
ESCALA 1/5



**PLANTA CANAL DE CONCRETO**  
ESCALA 1/5



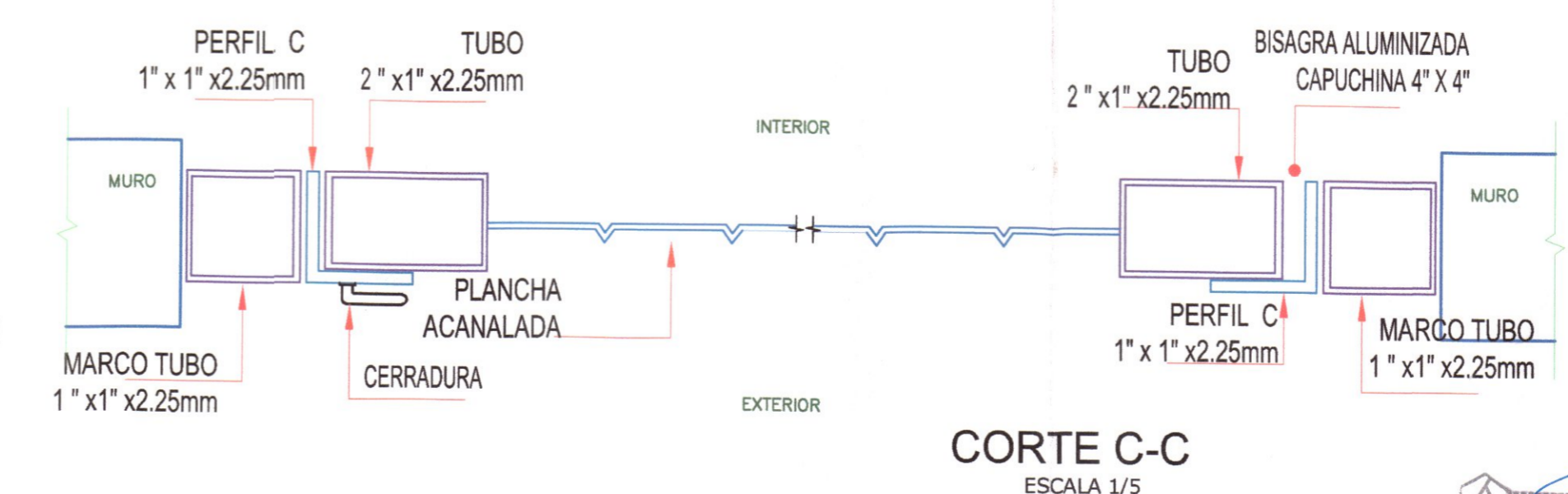
**DETALLE 01 REJILLA**  
ESCALA 1/5



**CORTE B-B**  
ESCALA 1/5



**CORTE D-D**  
ESCALA 1/5



**CORTE C-C**  
ESCALA 1/5

**GOBIERNO REGIONAL DE HUANCVELICA**

GOBERNADOR: **MACISTE ALEJANDRO DIAZ ABAD**



**SUB GERENCIA DE ESTUDIOS**

ING. EVER A. PEREZ RABELO  
GERENTE REGIONAL DE INFRAESTRUCTURA

ING. ÁNGEL CHOQUE CONTRERAS  
SUB GERENTE DE ESTUDIOS

- EQUIPO TECNICO:
- VENTOSILLA CRUZ, NOHELY KAREN. ARQUITECTA (Jefe de Proyecto) CAP N° 20890
  - RECUAY ANTEZANO, JUAN JOSE. ARQUITECTO CAP N° 15531
  - QUISPE APARCO, ZACARIAS. ING. CIVIL CIP N° 168713
  - GUTIERREZ MARTINEZ, RICARDO. ING. ELECTRICISTA CIP N° 61188
  - OLIVAS HIDALGO, HEBEL. ING. SANITARIO CIP N° 144823

**EXPEDIENTE APROBADO**

PROYECTO: "MEJORAMIENTO DE LOS SERVICIOS EDUCATIVOS DE LA I.E. N° 31027 DE LA LOCALIDAD DE QUINTAO DEL DISTRITO DE ANDAYMARCA - PROVINCIA DE TAYACAJA - DEPARTAMENTO DE HUANCVELICA"

CÓDIGO ÚNICO DE INVERSIONES: **N° 2436004**

PLANO: **ARQUITECTURA MODULO SUM Y RAMPA 01 DETALLE DE COCINA**

LÁMINA: **DS-06**

UBICACION: DEPART.: HUANCVELICA  
PROVINCIA: TAYACAJA  
DISTRITO: ANDAYMARCA  
LUGAR: QUINTAO

ESCALA: INDICADA  
FECHA: DICIEMBRE - 2019